

# Montageanvisning Drift & skötsel

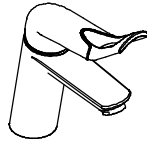
# damixa™

Södra Långvägen 23, 443 38 Lerum  
Tel 031-273800  
E-post: sverige@damixa.com

Ver. SE 60897 2014.02

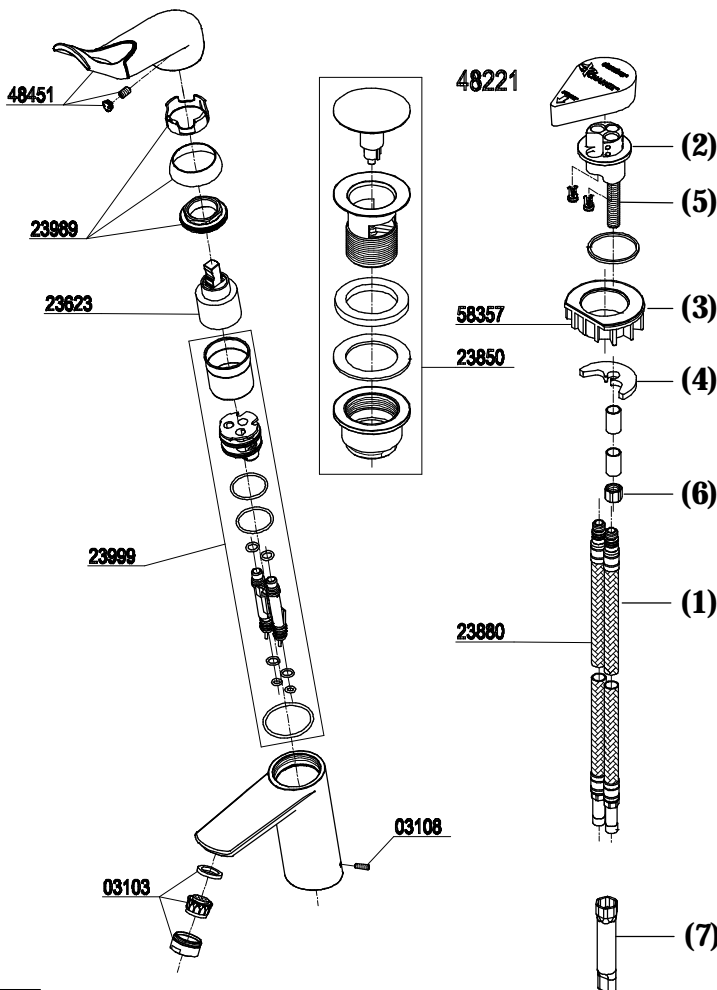
## Damixa Clover Easy

Tvättställsblandare 608977400 med  
bipackad pop-up bottenventil 23850  
RSK-nummer 822 0135



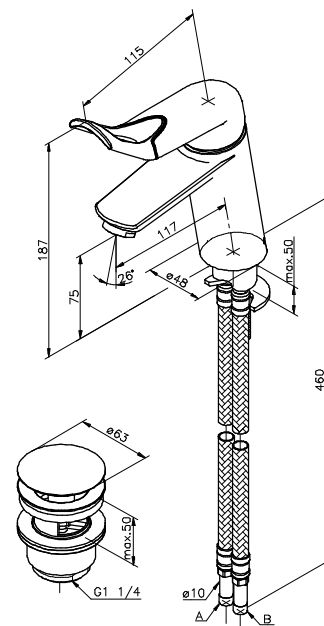
Clover Easy tvättställsblandare 60897 består av Blandare (vänster nedan) och X-Changemodul 48221 (höger nedan)

Se separat monterings & bruksanvisning för pop-up bottenventil 23850 med rsk-nummer 857 3486.



### Montering Damixa Clover Easy tvättställsblandare

1. De bifogade anslutnings slangarna (1) gängas fast i X-Changemodulen (2) med handkraft.
2. Sätt X-Changemodulen på plats uppifrån och trä plastklossen (3) och lasbrickan (4) på gängstangen (5) underifrån.
3. Skruva fast muttern (6) för hand och efterdra med det bifogade verktyget (7). (Åtdragningsmomentet beror på på material ex. porslin, trä eller rostfritt)
4. Smörj ett tunt lager av det bifogade "damixa" silikonet i de två främre hålen på X-Changemodulen (bild J sidan 2). Skruva ut sexkantsskruven (03108) i höger bakkant på blandaren med bifogad sexkantssnyckel och tryck fast blandaren på X-Changemodulen 48221 så att blandarens botten ligger an mot underlaget utan skarv.
5. Lås fast blandaren mot X-Changemodulen 48221 genom att skrva in sexkantsskruven med bifogad sexkantssnyckel.
6. Kontrollera så att blandaren sitter stabilt.
7. Anslutningsrören skall klamras närmast övergången till softpexslagen. (Se bild I sidan 2)
8. Stödhyllor behöver inte användas till softpexslangar med slätände.
9. Sätt på vattnet och kontrollera så att inget läckage uppstår.
10. Damixa rekommenderar att ni anlitar ett auktoriserat VVS-företag.



A

B

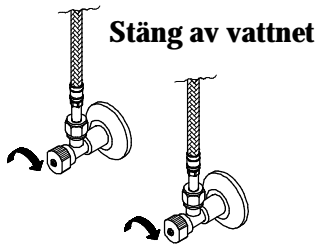


Denna produkt är anpassad till branschregler  
Säker Vatteninstallation. Damixa garanterar  
produktens funktion om branschreglerna och  
monteringsanvisningen följs.

kiwa

GODKENDT  
TIL DRILLEKAVAND

Godkendelse  
VA 1.42/18916



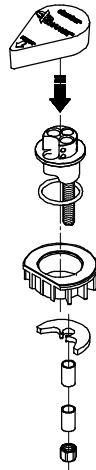
**Stäng av vattnet**



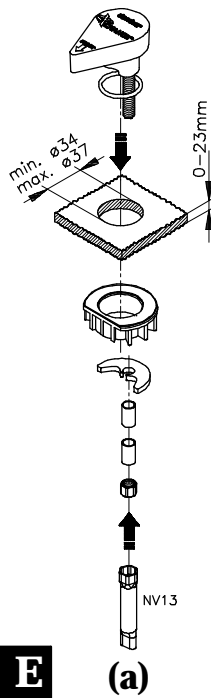
X-Changemodulen 48221 innehåller backventiler som stänger vattentillförseln så snart blandaren demonteras uppifrån. Vattnet skall dock alltid stängas av vid planerat underhåll, för att undvika vattenskadorna.

**C**

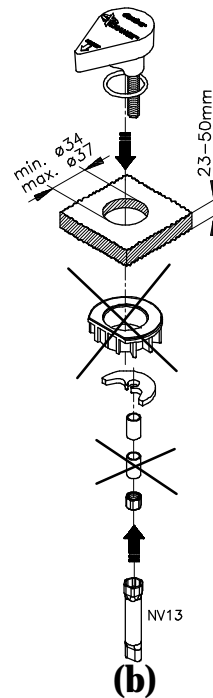
Under tiden som X-Changemodulen sitter på plats utan att blandaren är monterad så skall det bifogade orange skyddet sitta på plats för att förhindra att föroreningar som spån, puts eller fog kommer i kontakt med backventilerna.



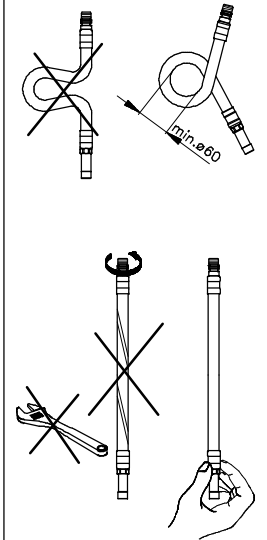
**D**



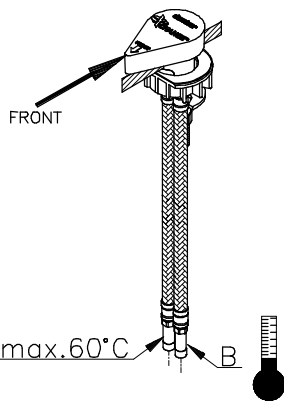
**E (a)**



**E (b)**

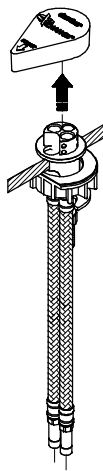


**F**

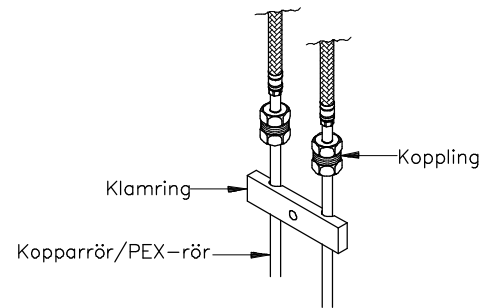


A,B: 50–1000 kPa (0.5–10 bar)

**G**



**H**



Det är viktigt att spola ur kopplingsrören innan X-Changemodulen monteras.

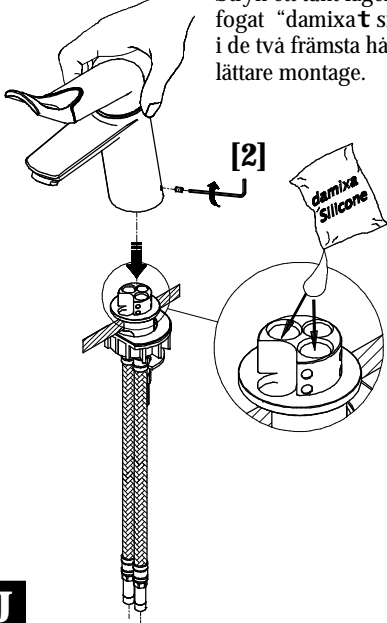
**I**

**Tryck fast blandaren!**

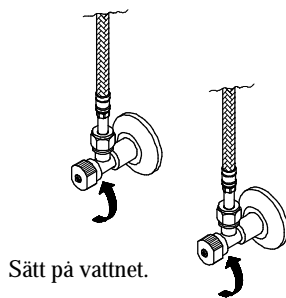


[1] ↓

Stryk ett tunt lager av bifogat "damixat silikon" i de två främsta hålen för lättare montage.

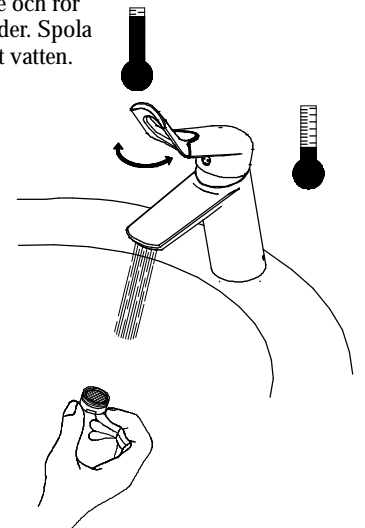


**J**



**K**

När X-Changemodulen och blandaren är monterad så skall strålsamlaren demonteras för att spola ur blandare och rör under 20–30 sekunder. Spola med varmt och kallt vatten.



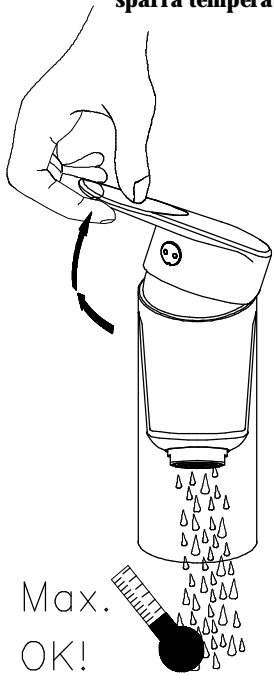
**L**

# Injustering

Observera Boverkets Byggregler då ni väljer att spärra temperaturen på er Damixablandare.



Bilden avser en annan modell av blandare med samma funktion!

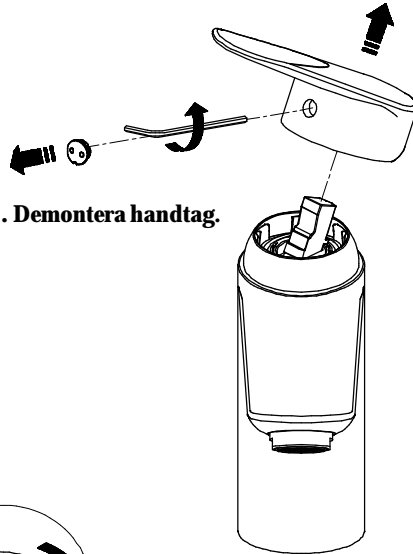


Max.  
OK!

[1]

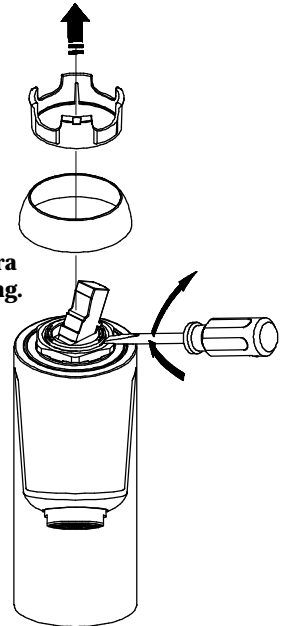
[1]. Ställ in Önskad max-temperatur.

[2]. Demontera handtag.



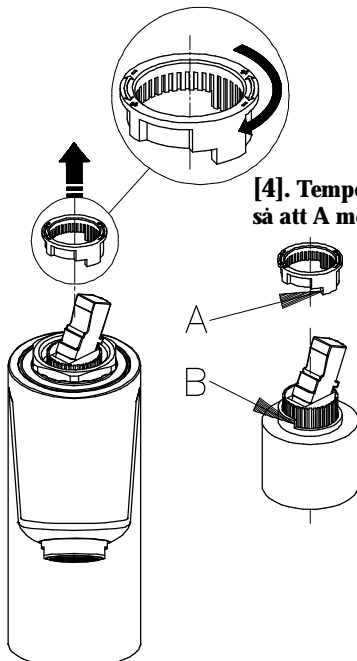
[2]

[3]. Demontera temperaturring.



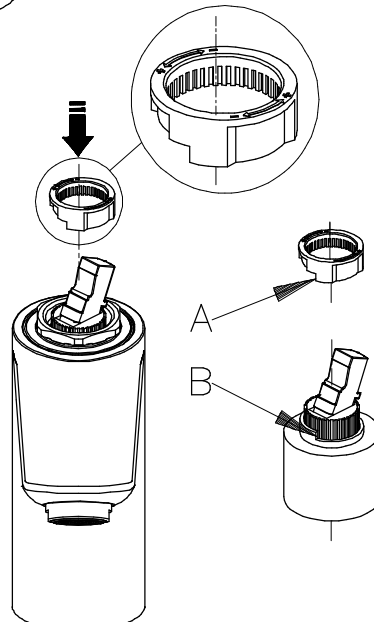
[3]

[4]. Temperaturring flyttas så att A möter B.



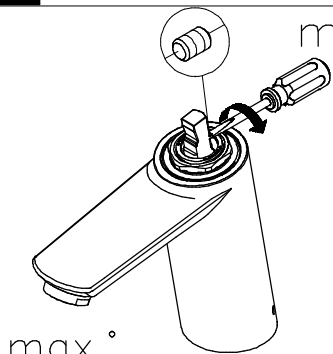
[4]

[5]. Temperaturring trycks fast på plats.



[5]

**M**



min.°

max.°



Bilden avser en annan modell av blandare med samma funktion!

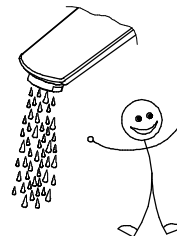
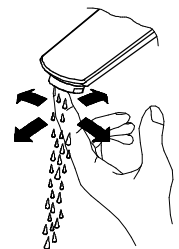
Observera Boverkets Byggregler då ni väljer att spärra flödet på er Damixablandare.

max.°

min.°



**N**



**O**

# Skötsel

## **Rekommendation för rengöring**

Moderna badrums- och köksarmaturer samt duschar tillverkas idag av mycket olika material för att tillfredsställa marknads behov när det gäller design och funktion. För att undvika skador och reklamationer är det viktigt att tänka på vissa förhållningsregler både vid användning och rengöring.

## **Rengöringsmedel för armaturer och duschar**

Rengöringsmedel krävs för att få bort kalkavlagringar, tänk dock på följande vid skötsel av armaturer och duschar:

Använd aldrig rengöringsmedel som innehåller saltsyra, myrsyra eller ättiksyra, eftersom dessa kan skada materialen.

Rengöringsmedel som innehåller fosforsyra kan inte heller användas obegränsat.

Rengöringsmedel som innehåller klorblekmedel får inte användas.

I allmänhet ska man inte blanda olika rengöringsmedel.

Använd inte rengöringshjälpmedel och liknande med slipverkan, som till exempel olämpligt skurpulver eller skursvampar.

## **Rengöring av armaturer och duschar**

Följ alltid rengöringsmedelstillverkarens bruksanvisning. Det är viktigt att rengöring sker när det behövs.

Anvisningarna följs för dosering och verkningstid för rengöringsmedlet och att rengöringsmedlet inte får verka längre än nödvändigt.

Kalkavlagringar förebyggs genom regelbunden rengöring.

Spreja på trasan (duken, svampen) och **aldrig** direkt på armaturen om rengöringsmedel i sprejflaska används, eftersom sprejdimma annars kan tränga in i öppningar och spalter på armaturerna och skada dem.

Skölja noga efter rengöringen med rent vatten så att alla rester av rengöringsmedel avlägsnas.

## **Viktigt att veta**

Även rester av hudvårdsmedel som till exempel flytande tvål, schampo och duschgel kan orsaka skador. Även här gäller: Skölj bort rester noga med vatten.

Om ytan redan har skadats, förvärras skadorna genom inverkan av rengöringsmedel.

Använd bara silikonbaserat smörjmedel om blandaren skall smörjas.

Vår garanti omfattar inte skador som uppstått genom felaktig installation eller behandling.

Om ni ansluter en slang till er Damixablandare så skall regler för återsugningskydd SS EN 1717 respekteras.

Uttjänt blandare återvinns som metall.

Vi rekommenderar att ni anlitar ett auktoriserat VVS-Företag.

Blandaren skall aldrig förvaras eller användas på platser med risk för frost.

