

# Montageanvisning Drift & skötsel

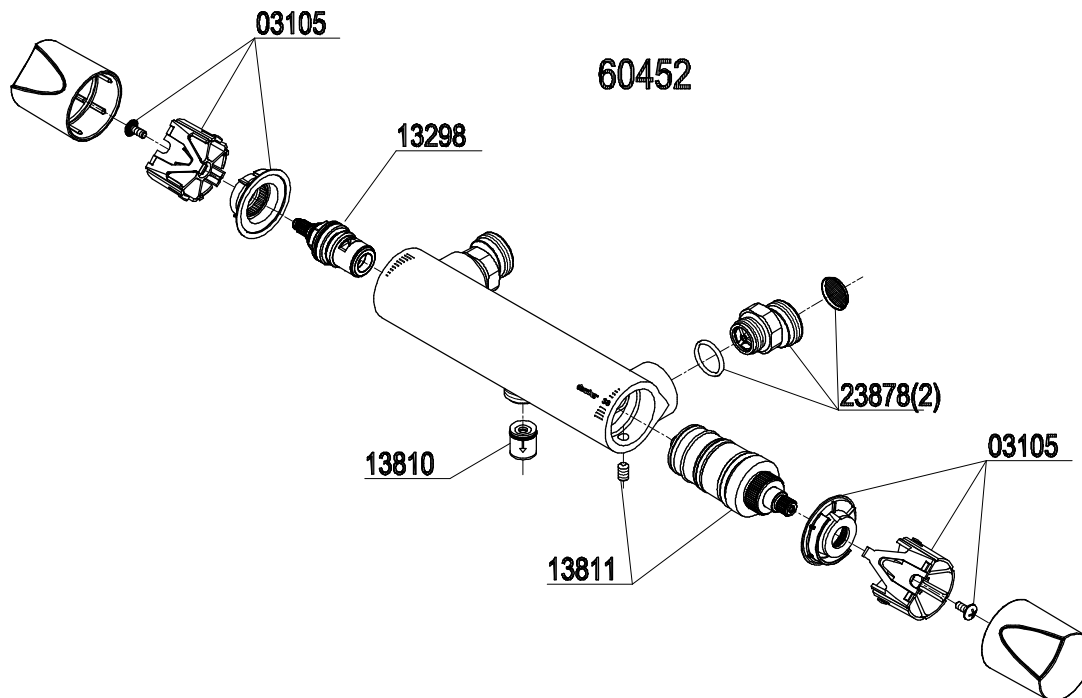
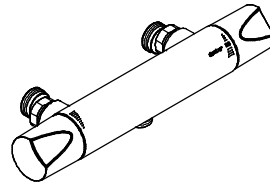
# damixa™

Södra Långvägen 23, 443 38 Lerum  
Tel 031-273800  
E-post: sverige@damixa.com

Ver. SE 60452 2014.05

## Damixa Clover

Dusch Termostatblandare 160cc 604520000  
RSK-nummer 823 6050

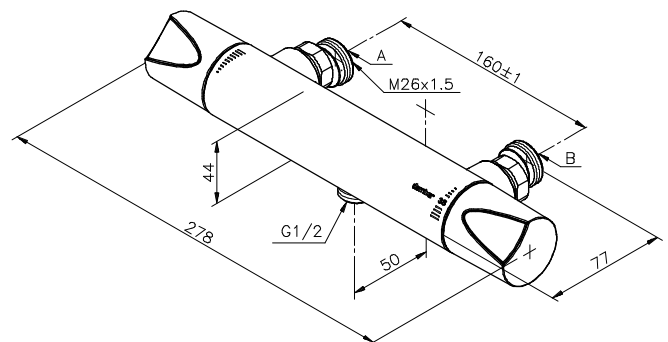


**A**

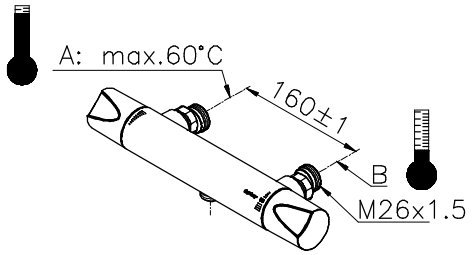
### Montering Damixa Clover Dusch Termostatblandare

1. Sätt blandaren på plats mot blandarfästet och dra åt muttrarna på blandaren med handkraft (bild E sidan 2). Dra muttrarna växelvis annars kan blandaren hamna snett och muttrarna fastna.
2. Efterdra muttrarna med fast nyckel eller skiftnyckel. Läg gärna någonting mellan mutter och verktyg för att förhindra att repa den kromade ytan.
3. Sätt på inkommande vatten och kontrollera att det inte läcker.

**B**

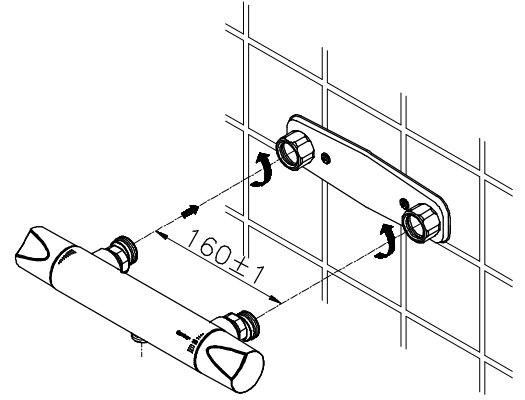
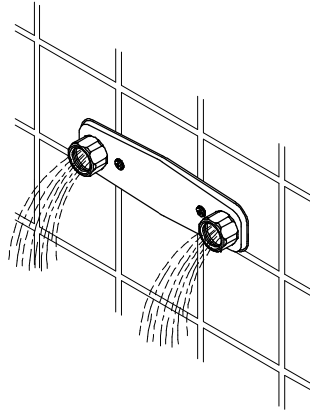


Denna produkt är anpassad till branschregler  
Säker Vatteninstallation. Damixa garanterar  
produktens funktion om branschreglerna och  
monteringsanvisningen följs.



A,B: 120–1000 kPa (1.2–10 bar)

**Spola ur kopplingsrören  
innan blandaren monteras**



**C**

**D**

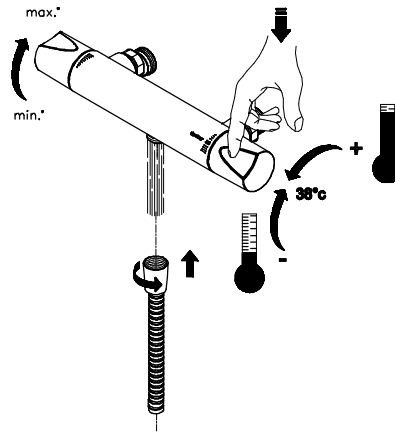
**E**

**F:1**  
För att passera skållnings-  
skyddet vid 38°C så  
trycks spärrknappen in.



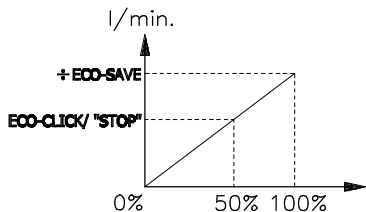
**F:1**

**F:2.**  
När blandaren är monte-  
rad spolas ur blandare  
och rör under 20–30 sek-  
under. Spola med varmt  
och kallt vatten.

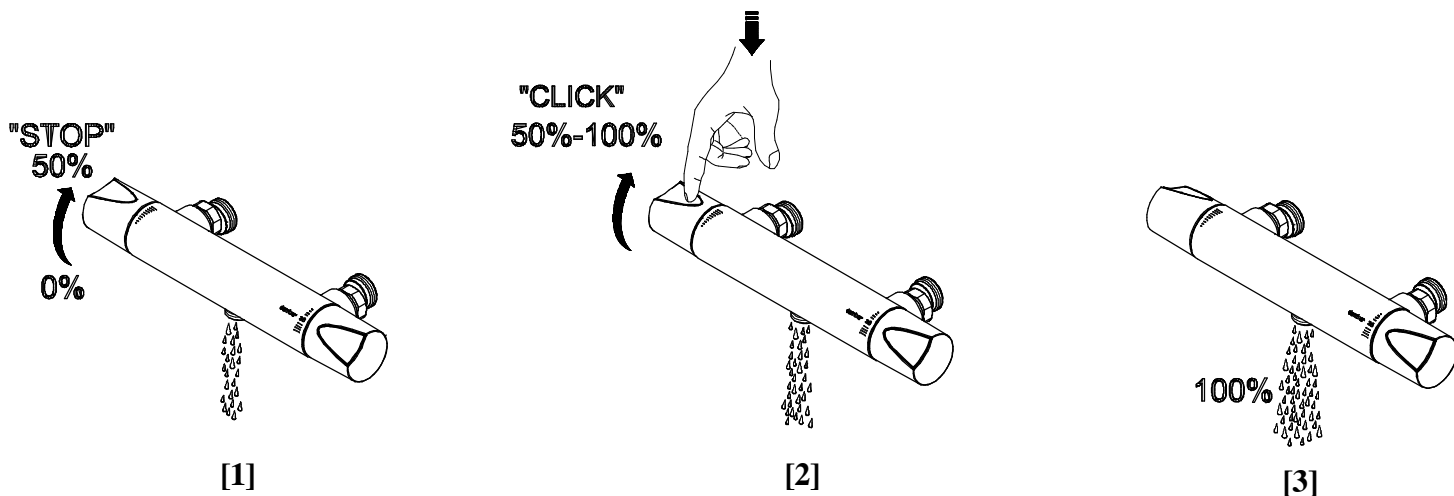


**F:2**

**F**

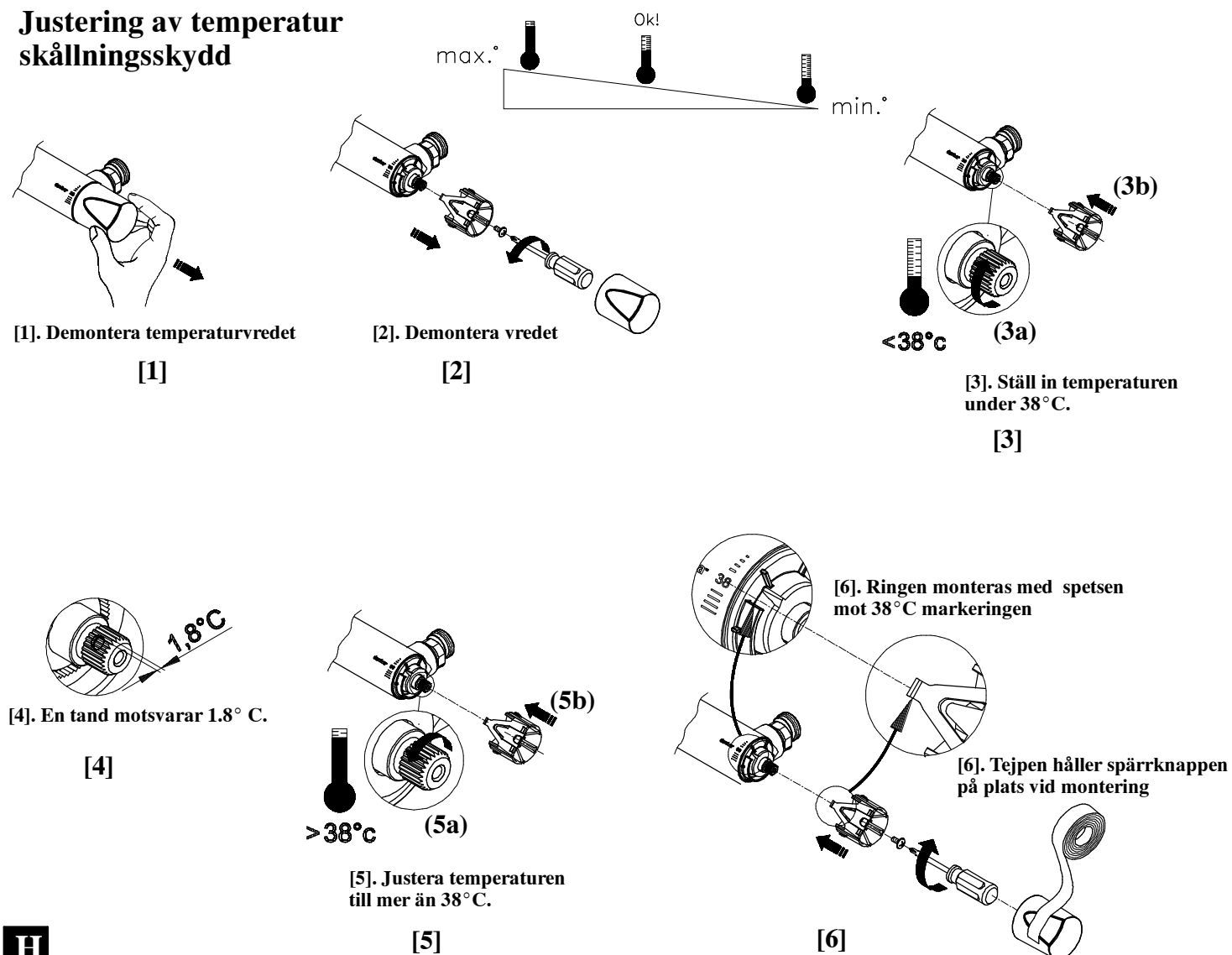


## ECO-CLICK



## G

### Justering av temperatur skållningsskydd



## H

# Skötsel

## ***Rekommendation för rengöring***

Moderna badrums- och köksarmaturer samt duschar tillverkas idag av mycket olika material för att tillfredsställa marknads behov när det gäller design och funktion. För att undvika skador och reklamationer är det viktigt att tänka på vissa förhållningsregler både vid användning och rengöring.

## ***Rengöringsmedel för armaturer och duschar***

Rengöringsmedel krävs för att få bort kalkavlagringar, tänk dock på följande vid skötsel av armaturer och duschar:

Använd aldrig rengöringsmedel som innehåller saltsyra, myrsyra eller ättiksyra, eftersom dessa kan skada materialen.

Rengöringsmedel som innehåller fosforsyra kan inte heller användas obegränsat.

Rengöringsmedel som innehåller klorblekmedel får inte användas.

I allmänhet ska man inte blanda olika rengöringsmedel.

Använd inte rengöringshjälpmedel och liknande med slipverkan, som till exempel olämpligt skurpulver eller skursvampar.

## ***Rengöring av armaturer och duschar***

Följ alltid rengöringsmedelstillverkarens bruksanvisning. Det är viktigt att rengöring sker när det behövs.

Anvisningarna följs för dosering och verkningstid för rengöringsmedlet och att rengöringsmedlet inte får verka längre än nödvändigt.

Kalkavlagringar förebyggs genom regelbunden rengöring.

Spreja på trasan (duken, svampen) och **aldrig** direkt på armaturen om rengöringsmedel i sprejflaska används, eftersom sprejdimma annars kan tränga in i öppningar och spalter på armaturerna och skada dem.

Skölja noga efter rengöringen med rent vatten så att alla rester av rengöringsmedel avlägsnas.

## ***Viktigt att veta***

Även rester av hudvårdsmedel som till exempel flytande tvål, schampo och duschgel kan orsaka skador. Även här gäller: Skölj bort rester noga med vatten.

Om ytan redan har skadats, förvärras skadorna genom inverkan av rengöringsmedel.

Använd bara silikonbaserat smörjmedel om blandaren skall smörjas.

Vår garanti omfattar inte skador som uppstått genom felaktig installation eller behandling.

Om ni ansluter en slang till er Damixablandare så skall regler för återsugningskydd SS EN 1717 respekteras.

Uttjänt blandare återvinns som metall.

Vi rekommenderar att ni anlitar ett auktoriserat VVS-Företag.

Blandaren skall aldrig förvaras eller användas på platser med risk för frost.

