

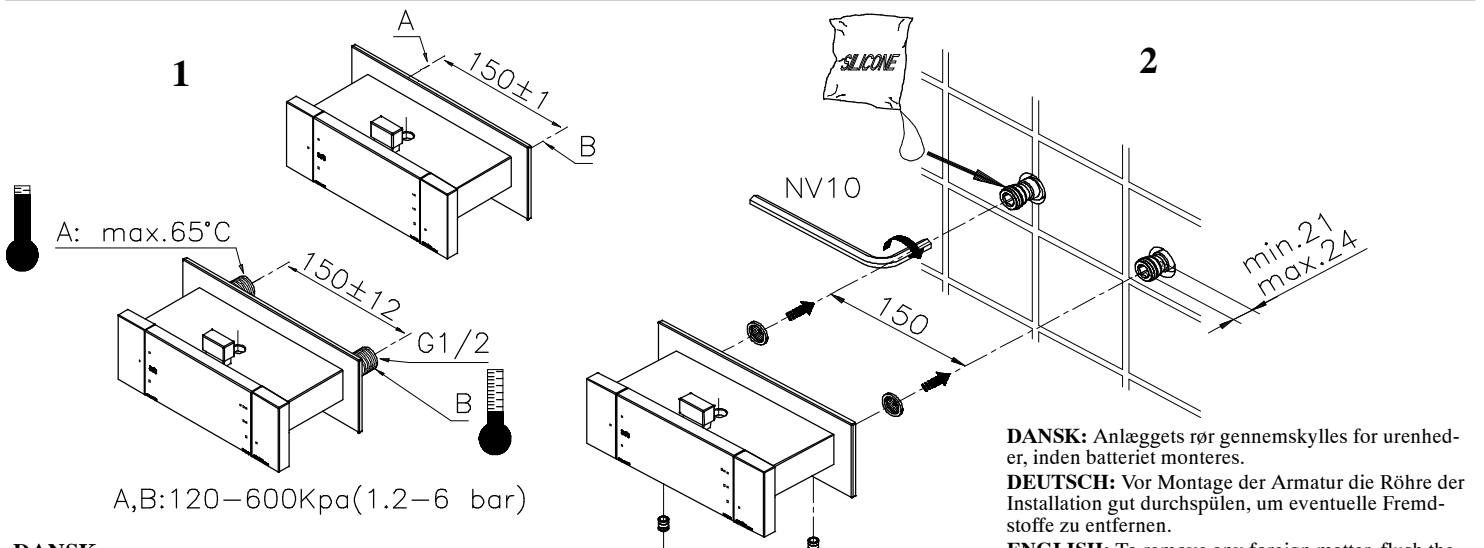
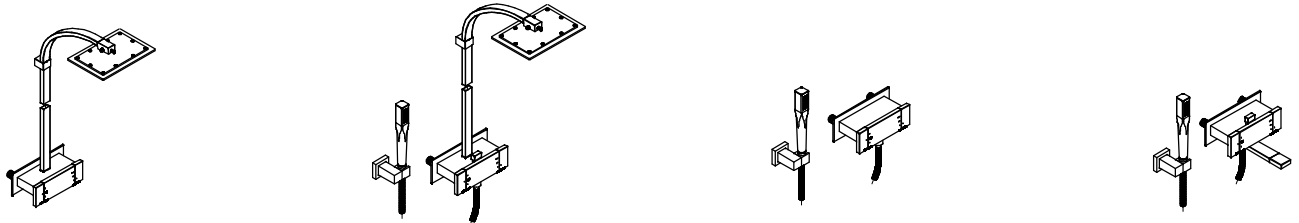
**Installationsvejledning  
Montageanweisung  
Installation instruction  
Instructions d'installation  
Istruzioni di installazione  
Installatie- -instructies  
Instrucciones de instalación**

**damixa™**

Østbirkvej 2, 5240 Odense NØ, Denmark  
Tel. +45 63 102 210  
E-mail: damixa@damixa.com  
Homepage: www.damixa.com

12.10

12397.00



**DANSK**

**Før/under installationen:**

Blanderen monteres som vist på skitsen.  
Koldtandsledningen skal tilsluttes højre tilgang og varmtvandsledningen den venstre, set forfra. Gennemskyl vandinstallationen, inden blanderen monteres. Funktionen er uafhængig af, om blanderen monteres vandret eller lodret.  
Blanderen er konstrueret til indbygning i normale brugsvandsinstallationer.  
Anvendes blanderen i underdimensionerede rørinstallationer, kan der under samtidig brug af flere tæppesteder opstå trykændringer, som kan påvirke blanderens reguleringssegenskaber.  
Anvendes blanderen sammen med en gennemstrømnings- eller forrødsvarmer, der er el- eller gasopvarmet, er det vigtigt, at tryk og kapaciteter opfylder blanderens minimumskrav til vandtryk på 120kPa (1,2 Bar).

**Efter installationen:**

Luk op for vandet. Skub temperaturhåndtaget (X) 2-3 gange fra helt koldt til 38°C varmt vand; dette gøres op til det punkt, hvor spærrefunktionen aktiveres. Temperaturhåndtaget (X) er forsynet med en neutral skala og med markering "38°C". Som referencepunkt for denne skala med "38 °C" anvendes firkantmærkingen på frontpladen (Y).  
Blanderen er fra fabrikken justeret til at give ca. 38°C, når temperaturhåndtagets (X) spærrefunktion går mod stop. For at indstille termostaten til højere temperatur end 38°C, må stopknappen bagved temperaturhåndtaget skubbes til venstre samtidig med, at temperaturhåndtaget (X) skubbes op. Afhængig af vandtryk og -temperatur kan det være nødvendigt at foretage en justering af spærrefunktionen for at opnå de ca. 38°C.

**Temperaturjusteringen foretages på følgende måde:**

- \* Afmonter de to skruer under frontpladen (Y) med en 2.5mm unbrakonøgle. Der efter fjernes frontpladen (Y).
- \* Temperaturhåndtaget (X) skubbes op mod spærrefunktionen. En 2mm unbrakonøgle monteres i pinolskruen (L) og fastholder den, medens møtrikken (K) nu løsnes (mod uret).
- \* Åben for vandet og vent et øjeblik, til temperaturen er konstant. Hvis man ønsker en højere temperatur, drejes pinolskruen (L) venstre om. Hvis man ønsker en lavere temperatur, drejes pinolskruen (L) højre om. (ca. 1°C pr. omdrejning).

**DANSK:** Anlæggets rør gennemskylles for urenheder, inden batteriet monteres.

**DEUTSCH:** Vor Montage der Armatur die Röhre der Installation gut durchspülen, um eventuelle Fremdstoffe zu entfernen.

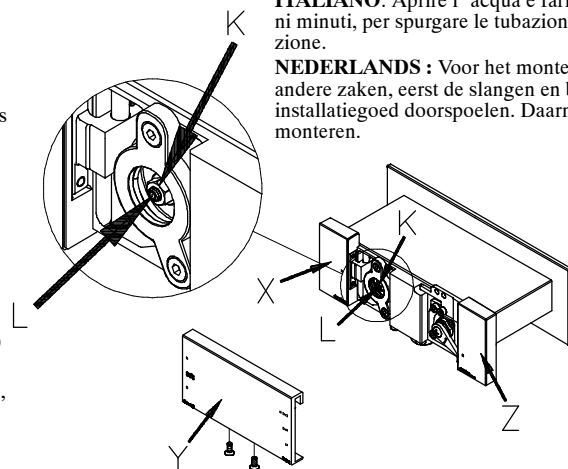
**ENGLISH:** To remove any foreign matter, flush the tubes of the installation before mounting the mixer tap.

**FRANCAIS :** Pour enlever toutes saletés, rincer les tubes d'alimentation avant de monter le robinet.

**ESPAÑOL:** Abrir el agua para purgar la grifería antes de la montaje.

**ITALIANO:** Aprire l' acqua e farla scorrere per alcuni minuti, per spurgare le tubazioni prima dell'installazione.

**NEDERLANDS :** Voor het monteren van de kraan of andere zaken, eerst de slangen en buizen van de installatiegoed doorspoelen. Daarna pas de kraan monteren.



\* Når temperaturen er indstillet til den ønskede værdi, spændes møtrikken (K). (Husk at fastholde pinolskruen (L) ved hjælp af unbrakonøglen, når møtrikken (K) spædes).

\* Skub temperaturhåndtaget (X) ned mod koldt vand og åben for vandet på håndtag (Z) og vent, til vandet er koldt. Herefter skubbes temperaturhåndtaget (X) op til spærrefunktionen. Vent til temperaturen er konstant og kontroller, at temperaturen er som forventet.

\* Frontpladen (Y) monteres, og de to skruer monteres.

**NB:** Blanderen må i vandfyldt tilstand ikke udsættes for frost. Ved risiko for frost skal blanderen demonteres og opbevares frostfrit. Blanderen kan kun tømmes for vand ved gennemblæsning med lufttryk på de to tilslutninger.

Garantien bortfalder, hvis filtrene ikke benyttes ved installationen.

Det skal bemærkes, at der i installationer med elektrolyseanlæg til beskyttelse mod korrosion kan forekomme aflejring af slam i installationskomponenterne. Ved slamaflejring i den termostatiske blandeventil vil der være risiko for funktions-svigt, og for at imødegå dette, bør man sammen med sin elektrolyse leverandør, sikre optimal drift af anlægget, samt jævnlige udslamme sin varmtvandsbeholder.

## DEUTSCH

### Vor/während der Montage:

Mischer wie auf der Abbildung gezeigt montieren.

Leitung für kaltes Wasser am rechten Zuflussrohr und die Leitung für warmes Wasser am linken Zuflussrohr anschließen, von vorne gesehen. Trinkwasserinstallation vor Montage des Mischers durchspülen.

Die Funktion ist davon unabhängig, ob die Montage des Mischer waage- oder senkrecht erfolgt.

Der Mischer wurde für den Einbau in normale Trinkwasseranlagen konstruiert.

Bei Verwendung des Mischers in unterdimensionierten Rohranlagen können bei gleichzeitigem Gebrauch mehrerer Zapfstellen Druckveränderungen entstehen, die die Regeleigenschaften des Mischers beeinträchtigen können.

Bei Verwendung des Mischers gemeinsam mit einem elektrisch oder mit Gas erwärmten Durchflussmesser oder Speicherwasserwärmer (oder: Boiler) ist es wichtig, dass der Druck und die Kapazitäten die Mindestanforderungen des Mischers an Wasserdruck, die 120kPa (1,2 Bar) betragen, erfüllen.

### Nach der Montage:

Wasser anschalten. Temperaturgriff (X) 2–3 mal von ganz kalt auf 38°C warmes Wasser drehen. Dies ist bis zu dem Punkt zu tun, an dem die Sperrfunktion aktiviert wird.

Der Temperaturgriff (X) ist mit einer neutralen Skala sowie mit der Kennzeichnung „38°C“ versehen. Als Bezugspunkt für diese Skala mit „38°C“ ist die viereckige Markierung auf der Vorderplatte (Y) zu verwenden.

Der Mischer wurde werkseitig so eingestellt, dass er ca. 38°C liefert, wenn die Sperrfunktion des Temperaturgriffs (X) in Richtung Stopp geht. Um ein Thermostat auf höhere Temperaturen als 38°C einzustellen, Stoppaste hinter dem Temperaturgriff nach links und gleichzeitig Temperaturgriff (X) nach oben schieben. Je nach Wasserdruck und -temperatur kann es notwendig sein, die Sperrfunktion neu einzustellen, um die ca. 38°C zu erreichen.

### Die Temperatureinstellung erfolgt folgendermaßen:

\* Die zwei Schrauben unter der Vorderplatte (Y) mit einem 2,5mm-Innensechskantschlüssel abmontieren. Anschließend Vorderplatte (Y) entfernen.

\* Temperaturgriff (X) in Richtung Sperrfunktion nach oben schieben. 2mm-Innensechskantschlüssel in der Reitstockschrabe (L) montieren und festhalten, während die Mutter (K) nun gelockert wird (gegen den Uhrzeigersinn).

\* Wasser anschalten und einen Augenblick warten, bis die Temperatur konstant ist. Wünschen Sie eine höhere Temperatur, so drehen Sie die Reitstockschrabe (L) nach links. Wünschen Sie eine niedrigere Temperatur, so drehen Sie die Reitstockschrabe (L) nach rechts. (ca. 1°C je Drehbewegung).

\* Nach Einstellung der Temperatur auf den richtigen Wert Mutter (K) anziehen. (Vergessen Sie nicht, die Reitstockschrabe (L) beim Anziehen der Mutter (K) mit Hilfe des Innensechskantschlüssels festzuhalten).

\* Temperaturgriff (X) zum kalten Wasser hin schieben und mit dem Griff (Z) Wasser anschalten. Warten Sie bitte, bis das Wasser kalt ist. Anschließend Temperaturgriff (X) zur Sperrfunktion hin nach oben schieben. Warten Sie bitte, bis die Temperatur konstant ist, und kontrollieren Sie, ob die Temperatur wie gewünscht ist.

\* Vorderplatte (Y) und die beiden Schrauben montieren.

Bitte beachten: Wassergefüllt darf der Mischer nicht Frost ausgesetzt werden. Bei Frostgefahr Mischer demontieren und frostfrei aufbewahren. Der Mischer lässt sich nur durch Durchblasen der zwei Anschlüsse mit Luftdruck von Wasser leeren.

**Bitte beachten Sie,** dass in Installationen mit Elektrolyseanlagen zum Schutz vor Korrosion Schlammablagerungen in den Installationskomponenten vorkommen können.

Bei Schlammablagerungen im thermostatischen Mischventil besteht die Gefahr eines Funktionsausfalls und der Mischer sollte nicht in Installationen verwendet werden, bei denen Schlammablagerungen entstehen.

## ENGLISH

### How to Install

Install the mixer tap as shown in the sketch.

Connect the cold water pipe to the right-hand inlet and the hot water pipe to the left-hand inlet (as viewed from in front).

Flush out the water installation before mounting the mixer tap.

The mixer tap can be installed horizontally or vertically. The positioning will have no impact on the operation.

The mixer tap is designed with a view to being built into domestic water installations. If used in pipework of too low capacity there may, if more than one draw-off place is put to use at the same time, occur a change of pressure, which may affect the regulating abilities of the mixer tap.

Please note that if using the mixer tap in connection with an instantaneous hot-water heater or a stock hot-water heater, whether electrically heated or gas fired, it is crucial that both pressure and capacities should fulfil the minimum requirements of the mixer tap as regards a water pressure of 120kPa (1,2 bar).

### After Installing

Turn on the water. Push the temperature handle (X) 2–3 times from completely cold to hot (38°C) till activating the anti-scald function.

The temperature handle (X) is fitted with a neutral scale and the marking “38°C”. The reference point of the scale carrying “38°C” is the quadrangle marking on the front plate (Y).

From factory the mixer tap has been set to yield approx. “38°C” when the anti-scald

function of the temperature handle is moved towards stop. To set the thermostat at a temperature higher than 38°C, push the stop button behind the temperature handle to the left, at the same time pushing the temperature handle (X) upwards. Depending on water pressure and water temperature, the anti-scald function may have to be adjusted to reach the desired 38°C (approximate temperature).

### How to Adjust the Temperature

\* Dismantle both screws underneath the front plate (Y) using a 2.5mm Allen key.

Then remove the front plate (Y).

\* Push the temperature handle (X) towards the anti-scald function. Mount a 2mm Allen key in the tailstock screw (L), securing it while the screw nut (K) is loosened (anticlockwise).

\* Turn on the water and briefly wait for the temperature to grow constant. To increase the temperature, turn the tailstock screw (L) anticlockwise. For lower temperature, turn the tailstock screw (L) clockwise (approx. 1°C per rotation).

\* When the temperature has been set at the desired value, tighten the screw nut (K).

**NOTE:** Secure the tailstock screw (L) by means of the Allen key while tightening the screw nut (K).

\* Push the temperature handle (X) downwards towards cold water and turn on the water, using the handle (Z). Wait until the water has run cold. Then push the temperature handle (X) upwards to the anti-scald function. Wait for the temperature to grow constant and then check it is as desired.

\* Mount the front plate (Y) and both screws.

**NOTE:** If water-filled, do not expose the mixer tap to freezing conditions. To avoid frost damage, always remove the mixer tap if freezing can be foreseen. Store in a frost-free place. The only way to empty the mixer tap of water is by blowing out (air pressure on both connections).

If the installation is fitted with electrolytic devices to protect against corrosion, sludge may occur in the components of the installation.

The existence of sludge in the thermostatic mixer tap may cause malfunctioning.

Never employ the mixer tap in installations, in which sludge may occur.

## FRANÇAIS

Le tuyau d'alimentation d'eau froide doit être connecté à l'entrée d'eau située sur le côté droit du mélangeur, lorsque vous regardez celui-ci de face, le tuyau d'eau chaude se connecte sur celle de gauche.

### Avant/pendant l'installation :

Le mélangeur se monte comme indiqué sur le schéma.

Le fonctionnement du mélangeur est identique, que celui-ci soit monté verticalement ou horizontalement.

Le mélangeur est conçu pour être branché sur une installation traditionnelle du réseau d'eau courante.

Dans le cas du montage du mélangeur sur une plomberie sous-dimensionnée, et de l'utilisation simultanée de plusieurs robinets, des variations de pression perturbant le bon fonctionnement régulateur du mélangeur peuvent avoir lieu.

Dans le cas où le mélangeur est monté sur une installation utilisant un chauffe-eau instantané ou accumulateur, à gaz ou électrique, il est important que la pression et les capacités répondent à l'exigence minimum de pression du mélangeur de 120kPa (1,2 Bar).

### Après installation :

Ouvrez l'alimentation en eau. Poussez la poignée de réglage de température (X) 2–3 fois, de la position eau froide à celle d'eau chaude à 38°C. Répétez l'opération jusqu'à ce que la fonction de blocage s'active.

La poignée de réglage de température (X) comporte une échelle neutre et une échelle avec la marque « 38°C ». La marque carrée de la plaque frontale sert de point de référence pour cette dernière échelle.

Le réglage d'usine du mélangeur est effectué pour obtenir environ 38°C lorsque la fonction de blocage de la poignée de réglage de la température (X) s'approche de l'arrêt.

Pour ajuster le thermostat à une température supérieure à 38°C, le bouton d'arrêt situé derrière la poignée de réglage de température doit être poussé vers la gauche pendant que la poignée de réglage de température (X) est poussée vers le haut. En fonction de la pression et de la température de l'eau, un ajustement de la fonction de blocage peut s'avérer nécessaire pour obtenir environ les 38°C.

### L'ajustement de la température s'effectue de la manière suivante :

\* Démontez les deux vis situées sous la plaque frontale (Y) à l'aide d'une clé à lèvre 2,5mm. Enlevez ensuite la plaque frontale (Y).

\* Poussez la poignée de réglage de température (X) vers la position de blocage. Maintenez la vis pointeau (L) en place à l'aide d'une clé à lèvre 2 mm pendant que vous desserrez l'écrou (K) (dans le sens inverse des aiguilles d'une montre)

\* Ouvrez l'eau et attendez un instant que la température se soit stabilisée. Si vous souhaitez obtenir une température supérieure, tournez la vis pointeau vers la gauche. Si vous souhaitez une température inférieure, tournez la vis pointeau (L) vers la droite (environ 1°C par tour).

\* Lorsque la température est ajustée à votre convenance, resserrez l'écrou (K) (n'oubliez pas de maintenir simultanément la vis pointeau (L) avec une clé à lèvre).

\* Poussez la poignée de réglage de température (X) vers le bas, côté eau froide, et ouvrez l'eau avec la poignée (Z). Attendez que l'eau soit froide puis poussez la poignée de réglage de température (X) vers le haut jusqu'à la position de blocage. Attendez ensuite que la température soit stabilisée et vérifiez qu'elle est comme souhaitée.

\* Remontez la plaque frontale (Y) et resserrez les deux vis.

**N.B. :** Le mélangeur rempli d'eau ne doit pas être exposé au gel. S'il existe un risque de gel, démontez le mélangeur et placez-le à l'abri du gel. Le mélangeur ne peut être vidé de son eau résiduelle qu'en appliquant un jet d'air comprimé dans les deux arrières d'eau.

Il est important de noter que sur les installations comprenant un dispositif d'électrolyse destiné à protéger de la corrosion, des dépôts peuvent se former au niveau des différents composants de l'installation.

Dans le cas de dépôt au niveau de la vanne thermostatique du mélangeur, le fonctionnement risque d'être perturbé. Le mélangeur ne doit donc pas être utilisé sur des installations présentant des problèmes de dépôt.

## ITALIANO

### Prima/durante l'installazione:

Installare il miscelatore come indicato dal disegno.

Collegare l'attacco dell'acqua fredda al tubo d'alimentazione di destra, mentre l'attacco dell'acqua calda va collegato a quello di sinistra, guardando il miscelatore dal davanti. Far scorrere l'acqua nell'impianto prima di montare il miscelatore.

Il funzionamento è indipendente dal montaggio, si può montare il rubinetto sia in orizzontale che in verticale.

Il miscelatore è progettato per il collegamento in normali condizioni di impianto per uso domestico.

Nel caso il miscelatore venisse impiegato in installazioni con tubi sottodimensionati, si potrebbero verificare durante l'uso simultaneo di più punti di presa d'acqua, cambiamenti di pressione, che potrebbero compromettere la corretta regolazione del miscelatore.

Se il miscelatore viene impiegato con uno scaldabagno istantaneo, oppure ad accumulo alimentato ad elettricità o a gas, è importante che la pressione e la capienza siano conformi ai requisiti minimi del miscelatore di una pressione dell'acqua di 120kPa (1,2 Bar).

### Dopo l'installazione:

Aprite l'acqua e fare scorrere la manopola della temperatura (X) 2 o 3 volte da acqua completamente fredda ad acqua calda a 38°C, sino al punto nel quale s'inserisce la funzione di blocco della manopola.

La manopola della temperatura (X) è fornita di una scala neutrale e con il segno "38°C". Come punto di riferimento per la scala con l'indicazione "38°C" si utilizza il segno quadrato sulla piastra frontale (Y).

Il miscelatore è tarato in fabbrica per fornire circa 38°C quando si raggiunge il blocco della manopola della temperatura (X). Per aumentare la temperatura del termostato oltre i 38°C, si deve girare il pulsante d'arresto che si trova dietro alla manopola della temperatura verso sinistra, mentre la manopola della temperatura (X) si spinge verso l'alto. A secondo della temperatura e della pressione dell'acqua potrebbe essere necessario effettuare una regolazione della funzione di blocco per raggiungere i 38°C.

### La regolazione della temperatura si effettua nel modo seguente:

\* Svitare le due viti sotto alla piastra frontale (Y) con una chiave esagonale a gomito da 2,5mm. Togliete quindi la piastra frontale (Y).

\* Muovere la manopola della temperatura (X) verso la funzione di blocco. Inserirne una chiave esagonale a gomito da 2mm sulla vite a cerniera (L) per tenerla ferma, mentre smontate il dado (K) (in senso antiorario).

\* Aprite l'acqua ed attendete un poco finché la temperatura si stabilizzi. Se si desidera una temperatura più alta, girate la vite a cerniera (L) a sinistra. Se si desidera una temperatura più bassa, girate la vite a cerniera (L) verso destra (la variazione è di circa 1°C per ogni giro).

\* Quando la temperatura è impostata sul valore desiderato, serrate il dado (K). Ricordatevi di bloccare la vite a cerniera (L) con l'ausilio della chiave esagonale a gomito quando serrate il dado (K).

\* Muovere la manopola della temperatura (X) verso la posizione dell'acqua fredda, aprite l'acqua con la manopola (Z) ed attendete che si raffreddi. Muovere quindi la manopola della temperatura (X) fino a raggiungere la posizione di blocco. Aspettate che la temperatura si stabilizzi e verificate che la temperatura sia quella desiderata.

\* Montate la piastra frontale (Y) e le due viti.

**NB:** Il miscelatore, quando è riempito d'acqua, non deve essere esposto al gelo. Se sussiste tale rischio, smontare il miscelatore e riporlo in un luogo al riparo dal gelo. Lo svuotamento del miscelatore è unicamente possibile tramite immissione d'aria compressa nei due fori di entrata dell'acqua.

Notare che nelle installazioni dotate di impianto di elettrolisi per la protezione contro la corrosione, si possono verificare depositi di fanghiglia nei componenti dell'impianto.

Nel caso di questi depositi nella ventola miscelatrice termostatica, sussiste il rischio di errori di funzione: Il miscelatore perciò non deve essere impiegato in installazioni dove si verificano depositi di fanghiglia.

## NEDERLANDS

### Voor / tijdens de installatie:

De mengkraan moet gemonteerd worden zoals aangegeven op de tekening.

De leiding met het koude water moet – van voren bekeken – op de rechter toevoer worden aangesloten, de leiding met het warm water aan de linker toevoer. De waterinstallatie doorspoelen voordat de mengkraan gemonteerd wordt.

Voor het gebruik maakt het niet uit of de mengkraan verticaal of horizontaal gemonteerd wordt.

De mengkraan is geconstrueerd om ingebouwd te worden een in gewone installaties voor gezuiverd water.

Indien de mengkraan wordt gebruikt bij pijpinstallaties met te kleine afmetingen, kan bij het gelijktijdig gebruiken van meerdere aftappunten de waterdruk afnemen, en dat kan invloed hebben op de regeleigenschappen van de mengkraan.

Indien de mengkraan wordt gebruikt in verband met een geiser of heetwaterketel die door middel van elektriciteit of gas wordt verwarmd, is het belangrijk dat de druk en de capaciteit voldoen aan de minimumeis van 120kPa (1,2 Bar)

### Na de installatie:

Sluit de watertoevoer af. Duw de temperatuurhendel (X) 2-3 maal van geheel koud naar 38°C warm water, en dit doet u tot aan het punt waar de werking wordt geblokkeerd.

Op de temperatuurhendel (X) is een neutrale schaalverdeling aangegeven met de markering "38°C". Als referentiepunt voor deze schaalverdeling bij 38°C, kunt u het vierkantje op het frontpaneel (Y) gebruiken.

De mengkraan wordt geleverd met een fabriekinstelling van ongeveer 38°C, wanneer de blokkeringfunctie van de temperatuurhendel (X) het stoppunt nadert. Om de thermostaat op een hogere temperatuur dan 38°C in te stellen, moet de stopknop achter de temperatuurhendel naar links geschoven worden, terwijl tegelijkertijd de temperatuurhendel (X) naar boven gedrukt wordt. Afhankelijk van de waterdruk en de temperatuur kan het nodig zijn om de blokkeringfunctie aan te passen om de temperatuur van ca. 38°C te bereiken.

### U kunt de temperatuur op de volgende manier aanpassen:

\* De twee schroeven hadden onderzijde van het frontpaneel losmaken met een 2,5mm bahcosleutel. Vervolgens verwijderd u het frontpaneel (Y).

\* Verschuif de temperatuurhendel (X) tot aan het blokkeringpunt. Monteer een 2mm moersleutel in de pinolschroef (L) en houdt deze vast terwijl de bout (K) wordt losgeschroefd (tegen de richting van de klok in.)

\* Open de watertoevoer en wacht een ogenblik totdat de temperatuur constant is. Indien u een hogere temperatuur wenst, draait u de pinolschroef (L) naar links. Indien u een lagere temperatuur wenst, draait u de pinolschroef (L) naar rechts; ca. 1°C per omwenteling.

\* wanneer de temperatuur is ingesteld op de gewenste waarde, kunt u de moer (K) aantrekken. (Vergeet niet de pinolschroef (L) met een bahcosleutel vast te houden wanneer de moer (K) wordt aangetrokken)

\* Verschuif de temperatuurhendel (X) richting koud water en open de watertoevoer met de hendel (Z) en wacht tot het water koud is. \* Verschuif de temperatuurhendel (X) tot aan het blokkeringpunt. Wacht tot de temperatuur constant is en deze is zoals deze behoort te zijn.

\* Monteer het frontpaneel (Y) wordt weer met de twee schroeven.

**NB:** Indien de mengkraan het water gevuld is mag deze niet aan vorst worden blootgesteld. Indien de kans bestaat dat het gaat vriezen, moet de mengkraan gedemonteerd worden en vorstvrij opgeslagen worden. Het water kan uitsluitend uit de mengkraan verwijderd worden door met hoge druklucht beide aansluitingen door te blazen. Er moet opgemerkt worden dat er bij elektrolyse-installaties ter bescherming tegen corrosie er afzetting van modder in de geïnstalleerde onderdelen kan voorkomen. Bij afzetting van modder in de thermostatische mengkraan bestaat het risico dat deze defect raakt, en moet daarom niet gebruikt worden in installaties waar modderafzettingen kunnen ontstaan.

## ESPAÑOL

### Antes de / durante la instalación:

El mezclador se monta tal y como se indica en el plano.

La tubería del agua fría se conecta a la toma derecha y la tubería de agua caliente a la izquierda, visto de frente. Haga pasar agua a través de la instalación para limpiarla antes de montar el mezclador.

El mezclador puede montarse en horizontal o vertical ya que no afecta al funcionamiento.

El mezclador se ha fabricado para su instalación en cualquier instalación normal de agua.

Si se va a utilizar el mezclador en instalaciones de tuberías de menor escala, pueden producirse cambios de presión si se utilizan distintos puntos de desagüe al mismo tiempo, que pueden afectar a la capacidad de regulación del mezclador.

Si se utiliza el mezclador junto con un calentador de agua o un acumulador, de gas o eléctrico, es importante que la presión o la capacidad cumplan con los requisitos mínimos del mezclador para una presión de agua de 120kPa (1,2 bar).

### Tras la instalación:

Abra el paso de agua. Mueva la palanca de temperatura (X) 2-3 veces desde la posición de agua fría hasta la posición de agua a 38°C, hasta el punto en que se active la función de cierre.

La palanca de temperatura (X) está equipada con una escala neutra y una marca "38°C". Como punto de referencia para esta escala con "38°C" se utilizan unas marcas cuadradas en la placa frontal (Y).

El mezclador se ha ajustado en fábrica para proporcionar agua a 38°C, cuando la función de cierre de la palanca de temperatura (X) se detiene. Para ajustar un termostato con una temperatura superior a 38°C, debe moverse el botón de parada, en la parte posterior de la palanca de temperatura, hacia la izquierda mientras se sube, al mismo tiempo, la palanca de temperatura (X). Independientemente de la presión o temperatura del agua, es posible que sea necesario realizar un ajuste de la función de parada para conseguir agua a 38°C aproximadamente.

### El ajuste de la temperatura se realiza del modo siguiente:

\* Desmonte los dos tornillos que hay bajo la placa frontal (Y) con una llave Allen (Unbraco) de 2,5. A continuación, retire la placa frontal (Y).

\* La palanca de temperatura (X) debe moverse hacia la función de parada. Utilice una llave Allen (Unbraco) de 2mm para sujetar el tornillo (L) mientras se afloja la tuerca (K) (hacia la derecha).

\* Abra el paso de agua y espere unos segundos hasta que la temperatura sea constante. Si desea una temperatura superior, gire el tornillo (L) hacia la izquierda. Si desea una temperatura inferior, gire el tornillo (L) hacia la derecha (1°C aproximadamente cada vuelta).

\* Cuando haya ajustado la temperatura correcta, vuelva a apretar la tuerca (K). (No se olvide de sujetar el tornillo (L) con una llave Allen (Unbraco) mientras aprieta la tuerca (K)).

\* Mueva la palanca de temperatura (X) hacia abajo para agua fría y abra el paso de agua con la palanca (Z) y espere hasta que el agua salga fría. A continuación, mueva la palanca de temperatura (X) hasta la función de parada. Espere hasta que la temperatura sea constante y compruebe que la temperatura es la correcta.

\* Monte la placa frontal (Y) con los dos tornillos.

**NB:** El mezclador lleno de agua no debe exponerse a heladas. Si existe riesgo de heladas, desmonte el mezclador y guárdelo en un lugar donde no pueda helarse. El mezclador solo puede vaciarse de agua con la ayuda de una manguera de aire de presión aplicada en ambas tomas. Hay que mencionar que en instalaciones con plantas de electrólisis para protección

contra la corrosión pueden producirse depósitos de sedimentos en los componentes de la instalación.

Si se produce una sedimentación de residuos en la válvula mezcladora termostática, existe el riesgo de que no funcione correctamente, por lo que el mezclador no debe utilizarse en instalaciones donde puedan producirse depósitos de sedimentos.

