

# Montageanvisning Drift & skötsel

# damixa™

Södra Långvägen 23, 443 38 Lerum

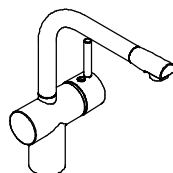
Tel 031-273800

E-post: sverige@damixa.com

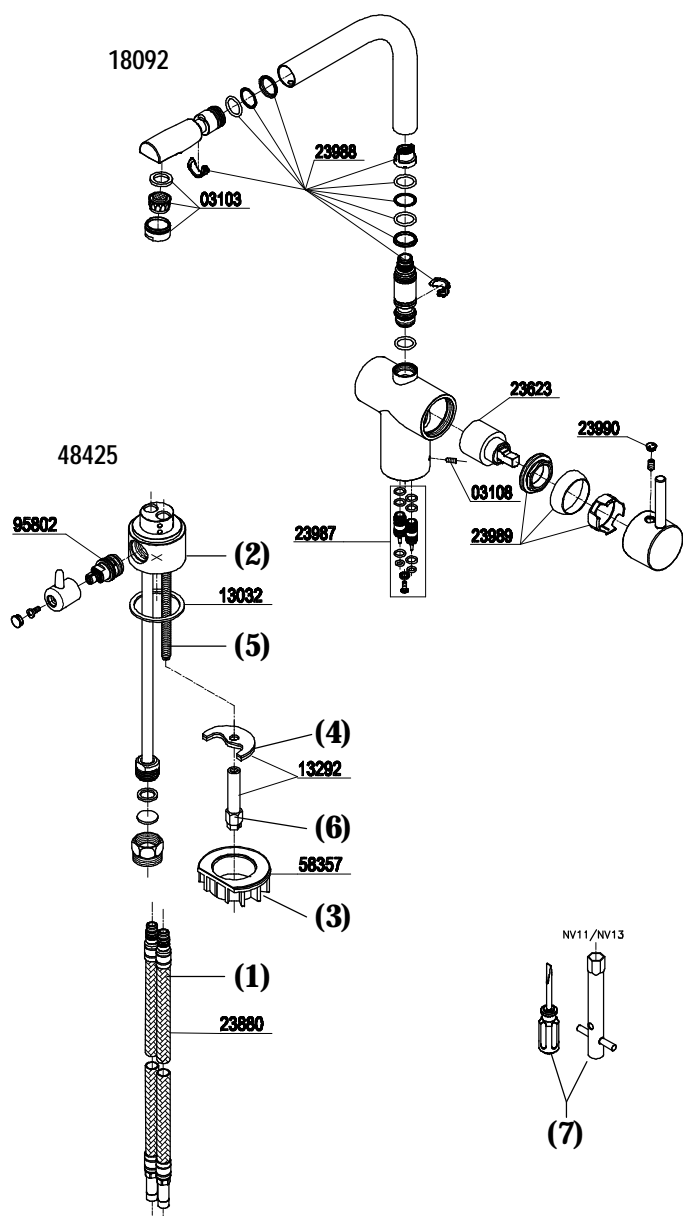
Ver. SE 18091 2013.09

## Damixa Osier

Köksblandare med hög pip 180910000  
RSK-nummer 830 2489

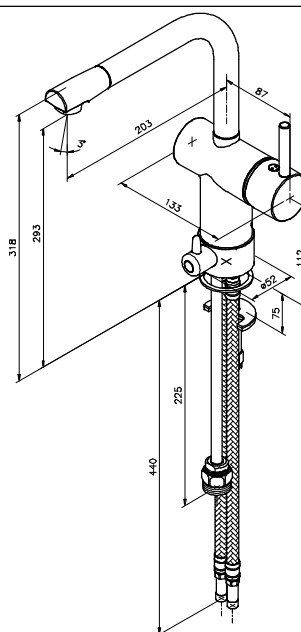


Osier Köksblandare 18091 består av Blandare 18092 (höger nedan) och diskmaskinsavstängning 48425 (vänster nedan)

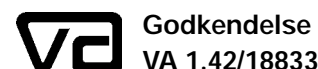


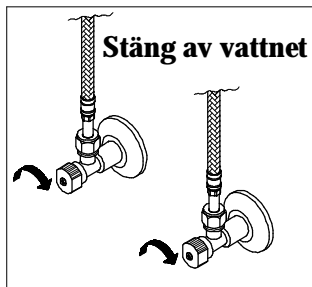
### Montering Damixa Osier köksblandare med hög pip och diskmaskinsavstängning

1. De bifogade anslutningsslangarna (1) gängas fast i X-Change diskmaskinsavstängningen 48425 (2) med handkraft.
2. Sätt diskmaskinsavstängningen på plats uppifrån och trä plastklossen (3) och läs brickan (4) på gängstangen (5) underifrån.
3. Skruva fast muttern (6) för hand och efterdra med verktyg (7). (Åtdragningsmomentet beror på material ex. porslin, trä eller rostfritt)
4. Smörj ett tunt lager av det bifogade "damixa t silikonet" i de två främre hålen på diskmaskinsavstängningen (bild 6 på sidan 2). Skruva ut sexkantskruven (03108) i höger bakkant på blandaren med bifogad sexkantsnyckel och tryck fast blandaren 18092 på diskmaskinsavstängningen så att blandarens botten ligger an mot underlaget uta skarv.
5. Lås fast blandaren 18092 mot diskmaskinsavstängningen genom att skruva in sexkantsskruven med bifogad sexkantsnyckel.
6. Kontrollera så att blandaren sitter stabilt. Om inte så dra åt in sexsskruven 03108 ytterligare.
7. Anslutningsrören samt skall klamras närmast övergången till softpexslagen. Diskmaskinsanslutningen skall klamras kopplingen. (Se bild 5 på sidan 2). Diskmaskinsanslutningen skall pluggas om ingen diskmaskin ansluts.
8. Stödhylsor behöver inte användas till softpexslangar med slätände.
9. Sätt på vattnet och kontrollera så att inget läckage uppstått.
10. Damixa rekommenderar att ni anlitar ett auktoriserat VVS-företag.



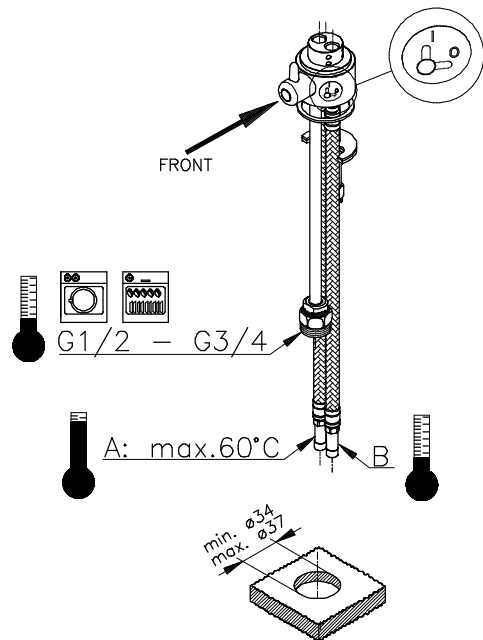
Denna produkt är anpassad till branschregler Säker Vatteninstallation. Damixa garanterar produktens funktion om branschreglerna och monteringsanvisningen följs.





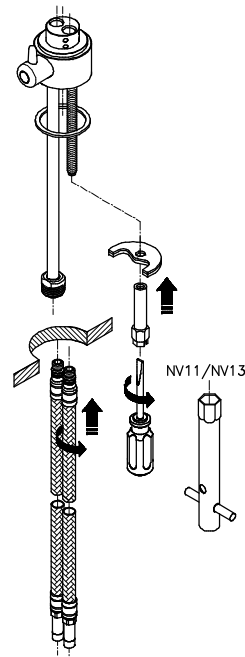
1

1. X-Change diskmaskinsavstängningen 48425 innehåller backventiler som stänger vattentillförseln så snart blandaren demonteras uppifrån. Vattnet skall dock alltid stängas av vid planerat underhåll för att undvika vattenskador.

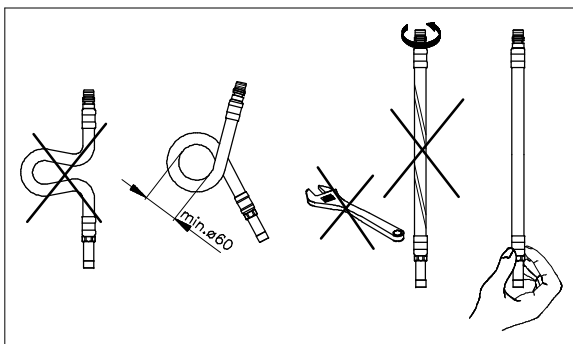


A,B: 50–1000 kPa (0.5–10 bar)

2



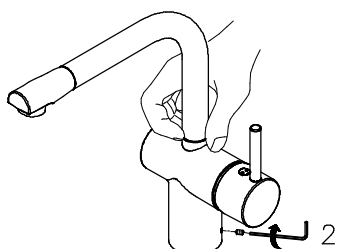
3



Tryck fast blandaren!

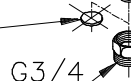
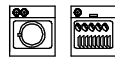


1

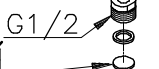


2

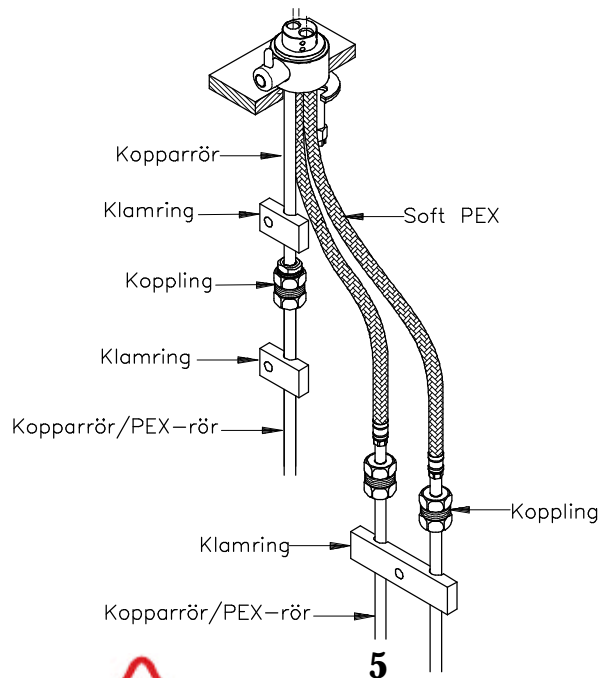
1a



1b



4

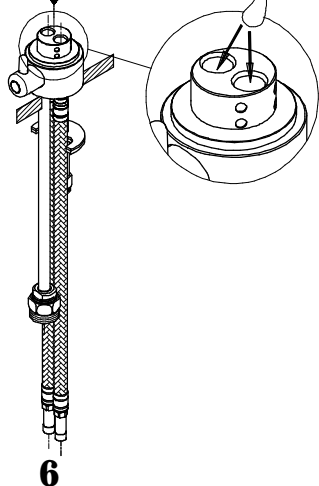


5



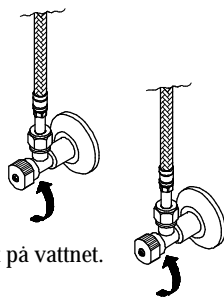
5. Det är viktigt att spola ur kopplingsrören innan X-Change diskmaskinsavstängningen monteras.

6. Stryk ett tunt lager av bifogat "damixa t silikon" i de två främsta hålen för lättare montage.



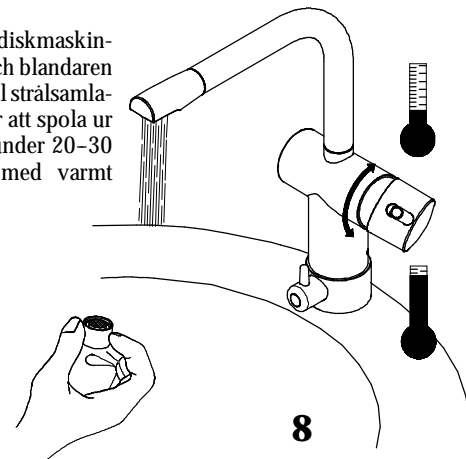
6

7. Sätt på vattnet.



7

8. När X-Change diskmaskinsavstängningen och blandaren är monterad så skall strålsamlaren demonteras för att spola ur blandare och rör under 20–30 sekunder. Spola med varmt och kallt vatten.



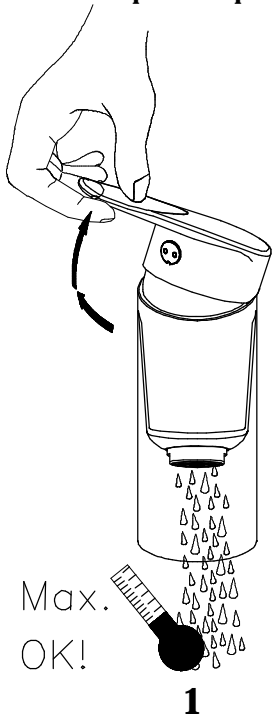
8

# Injustering

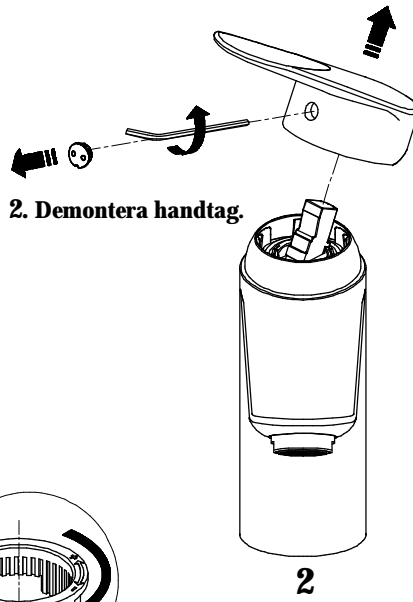
Observera Boverkets Byggregler då ni väljer att spärra temperaturen på er Damixablandare.



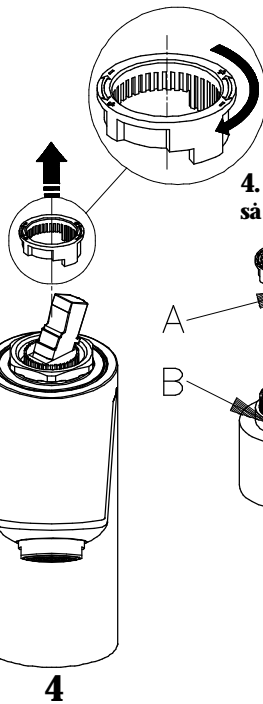
Bilden avser en annan modell av blandare med samma funktion!



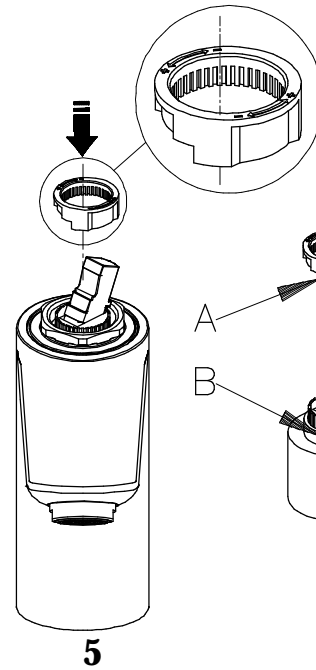
**1. Ställ in Önskad max-temperatur.**



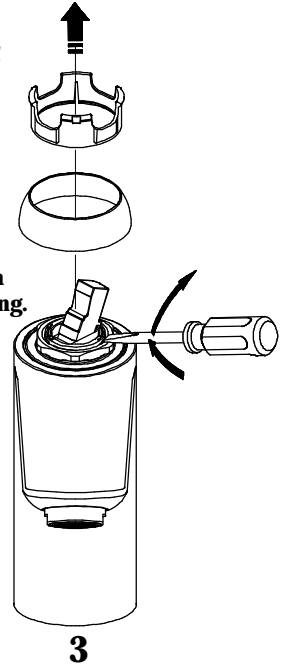
**2. Demontera handtag.**



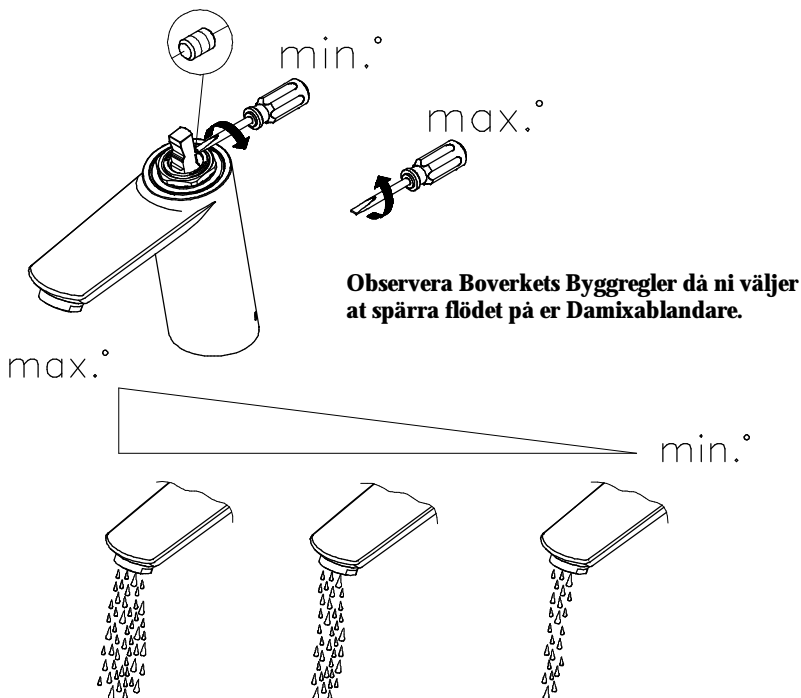
**4. Temperaturring flyttas så att A möter B.**



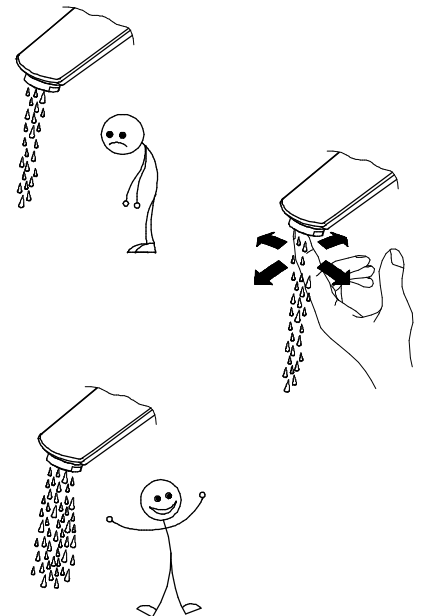
**5. Temperaturring trycks fast på plats.**



**3. Demontera temperaturring.**



Observera Boverkets Byggregler då ni väljer att spärra flödet på er Damixablandare.



# Skötsel

## **Rekommendation för rengöring**

Moderna badrums- och köksarmaturer samt duschar tillverkas idag av mycket olika material för att tillfredsställa marknads behov när det gäller design och funktion. För att undvika skador och reklamationer är det viktigt att tänka på vissa förhållningsregler både vid användning och rengöring.

## **Rengöringsmedel för armaturer och duschar**

Rengöringsmedel krävs för att få bort kalkavlagringar, tänk dock på följande vid skötsel av armaturer och duschar:

Använd aldrig rengöringsmedel som innehåller saltsyra, myrsyra eller ättiksyra, eftersom dessa kan skada materialen.

Rengöringsmedel som innehåller fosforsyra kan inte heller användas obegränsat.

Rengöringsmedel som innehåller klorblekmedel får inte användas.

I allmänhet ska man inte blanda olika rengöringsmedel.

Använd inte rengöringshjälpmedel och liknande med slipverkan, som till exempel olämpligt skurpulver eller skursvampar.

## **Rengöring av armaturer och duschar**

Följ alltid rengöringsmedelstillverkarens bruksanvisning. Det är viktigt att rengöring sker när det behövs.

Anvisningarna följs för dosering och verkningsstid för rengöringsmedlet och att rengöringsmedlet inte får verka längre än nödvändigt.

Kalkavlagringar förebyggs genom regelbunden rengöring.

Spreja på trasan (duken, svampen) och **aldrig** direkt på armaturen om rengöringsmedel i sprejflaska används, eftersom sprejdimma annars kan tränga in i öppningar och spalter på armaturerna och skada dem.

Skölja noga efter rengöringen med rent vatten så att alla rester av rengöringsmedel avlägsnas.

## **Viktigt att veta**

Även rester av hudvårdsmedel som till exempel flytande tvål, schampo och duschgel kan orsaka skador. Även här gäller: Skölj bort rester noga med vatten.

Om ytan redan har skadats, förvärras skadorna genom inverkan av rengöringsmedel.

Använd bara silikonbaserat smörjmedel om blandaren skall smörjas.

Vår garanti omfattar inte skador som uppstått genom felaktig installation eller behandling.

Om ni ansluter en slang till er Damixablandare så skall regler för återsugningskydd SS EN 1717 respekteras.

Uttjänt blandare återvinns som metall.

Vi rekommenderar att ni anlitar ett auktoriserat VVS-Företag.

Blandaren skall aldrig förvaras eller användas på platser med risk för frost.

