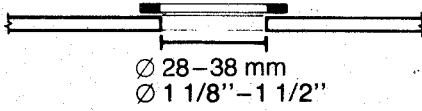


**Installationsvejledning
Montageanweisung
Installation instruction
Instructions d'installation
Istruzioni di installazione
Installatie- -instructies
Instrucciones de instalación**

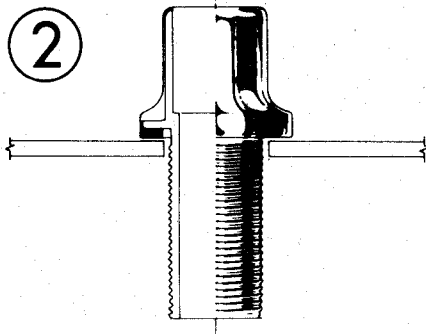
01.99

49627.00

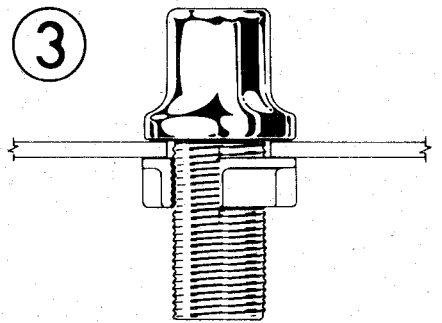
①



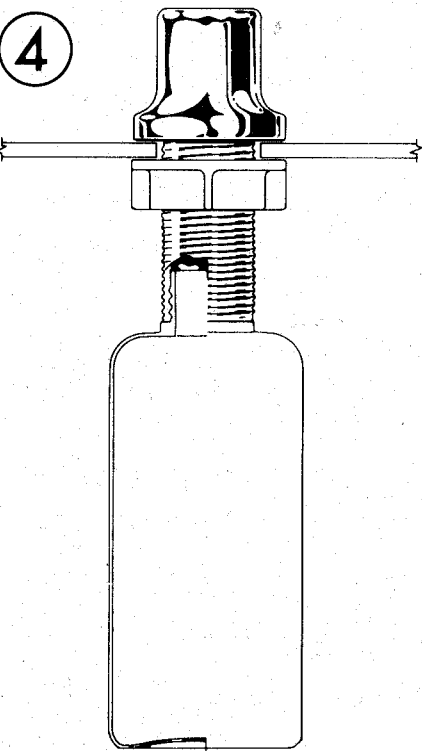
②



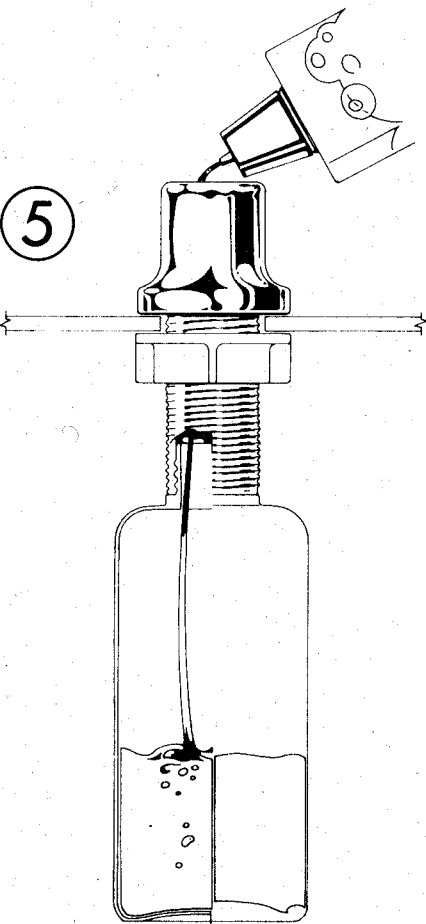
③



④



⑤



⑥

