

- 5601-02** WC-STØTTEHÅNDTAK 90 CM, GRÅ (NRF 60 35 925/ RSK 898 02 29) WC GRAB BAR 90 CM, GREY (35 IN.)
- 5601-B-02** WC-STØTTEHÅNDTAK 90 CM, SVART (NRF 60 35 926/ RSK 898 02 30) WC GRAB BAR 90 CM, BLACK (35 IN.)
- 5608-02** WC-STØTTEHÅNDTAK 70 CM, GRÅ (NRF 60 35 927/ RSK 898 02 35) WC GRAB BAR 97 CM, GREY (28 IN.)
- 5608-B-02** WC-STØTTEHÅNDTAK 70 CM, SVART (NRF 60 35 928/ RSK 898 02 36) WC GRAB BAR 97 CM, BLACK (28 IN.)

MONTERINGSANVISNING **BANO WC STØTTEHÅNDTAK**

BANO WC GRAB BAR / BANO WC-STØDHANDTAG / BANO WC-STØTTEHÅNDTAG



For English see page 4

För svenska se sidan 5

For dansk se side 6



BANOs produkter oppfyller kravene til EUs sikkerhetskrav i "Direktiv for medisinsk utstyr" 93/42/EEC, klasse 1.



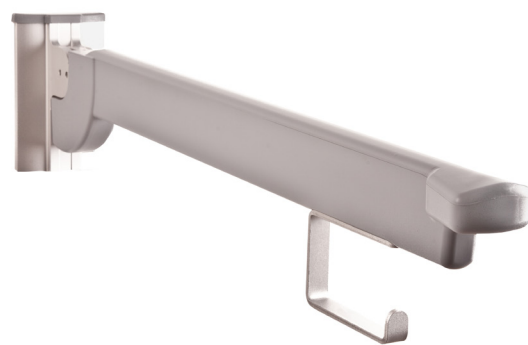
Ved fabrikkasjonsfeil gir BANO kunden rett til å bytte produktet til tilsvarende produkt, eller produkt med tilsvarende egenskaper, i 3 år fra installasjon.



Denna produkt är anpassad till Branschregler Säker Vatteninstallation. BANO garanterer produktens funksjon om branschreglerne og monteringsanvisningen føljs.



AWARD FOR DESIGN EXCELLENCE
NORWEGIAN DESIGN COUNCIL



BANO WC STØTTEHÅNDTAK

INNHold:

- 1 STK STØTTEHÅNDTAK
- 2 STK DEKSKINNE ALUMINIUM
- 1 STK TOPPSTYKKE PLAST M. DOBBELSIDIG TAPE
- 4 STK SYREFASTE M8X60 MM SKRUER OG SKIVER (LEVERES SEPARAT)

OPPMERKING:

Anbefalt avstand fra sentrum av toalett til sentrum av WC-støtتهåndtaket samt fra gulv til skruerull nr. 1 (venstre støtتهåndtak) og skruerull nr. 6 (høyre støtتهåndtak) vises i figur B



Lag aldri gjennomgående hull i en våtromsvegg. Rengjør hull etter boring og bruk godkjent tetningsmasse for våtrom ved festing av skruer. Se illustrasjon A



Vær oppmerksom på at veggen og innfestingen må være dimensjonert i henhold til Byggebransjens Våtromsnorm samt Bano grensesnitt (se www.bano.no) ved montering i Norge for at produktgarantien skal gjelde. For at produktgarantien skal gjelde ved montering i andre land må vegg og innfesting være dimensjonert i henhold til gjeldende nasjonale retningslinjer/regelverk samt Bano grensesnitt.

Flislagt trevegg:

Forbor hull med 10mm bor kun gjennom flisene. Rengjør og fyll med godkjent tetningsmasse for våtrom ved festing av skruer. Se illustrasjon A

Flislagt betongvegg:

Forbor hull med 12 mm bor kun gjennom flisene. Bytt til 10 mm bor for videre boring i betong. Rengjør hullet og fyll først tetningsmasse i veggullet, sett i en nylonplugg og fyll så pluggen med tetningsmasse. Se illustrasjon A

Andre veggmaterialer (baderomsplater, veggvinyl osv)

Forbor hull dimensjonert med hensyn på veggtypen. Fyll hullet med godkjent tetningsmasse for våtrom ved festing av skruer. Se illustrasjon

MONTERING:

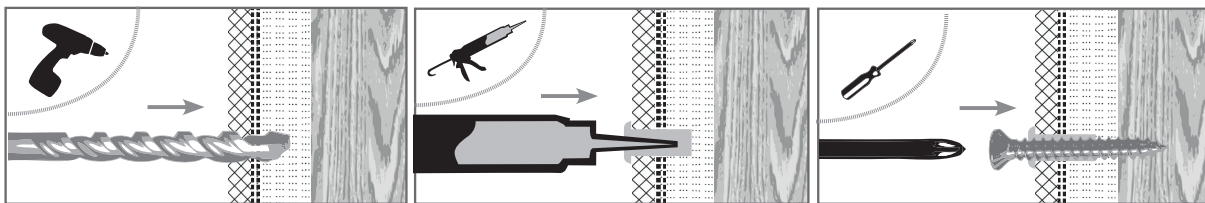
WC-støtتهåndtaket festes med fire skruer oppe og to skruer nede i festebraketten som vist i figur C

MONTERING AV DEKSKINNE OG TOPPSTYKKE:

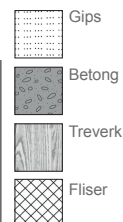
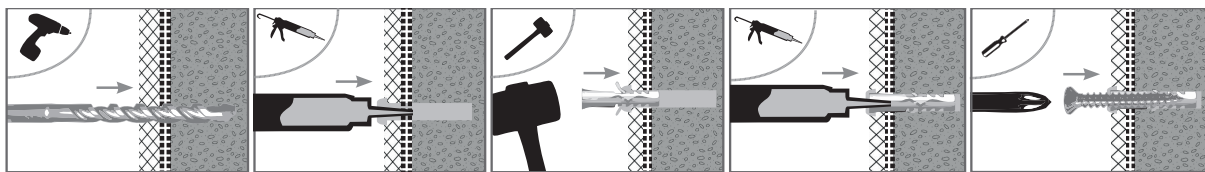
Monter dekklisten i aluminium fra oversiden av festebraketten. Sørg for at dekklisten monteres med det innbøyde hjørnet opp. Toppstykket limes på plass ved bruk av dobbelsidig tape.

A

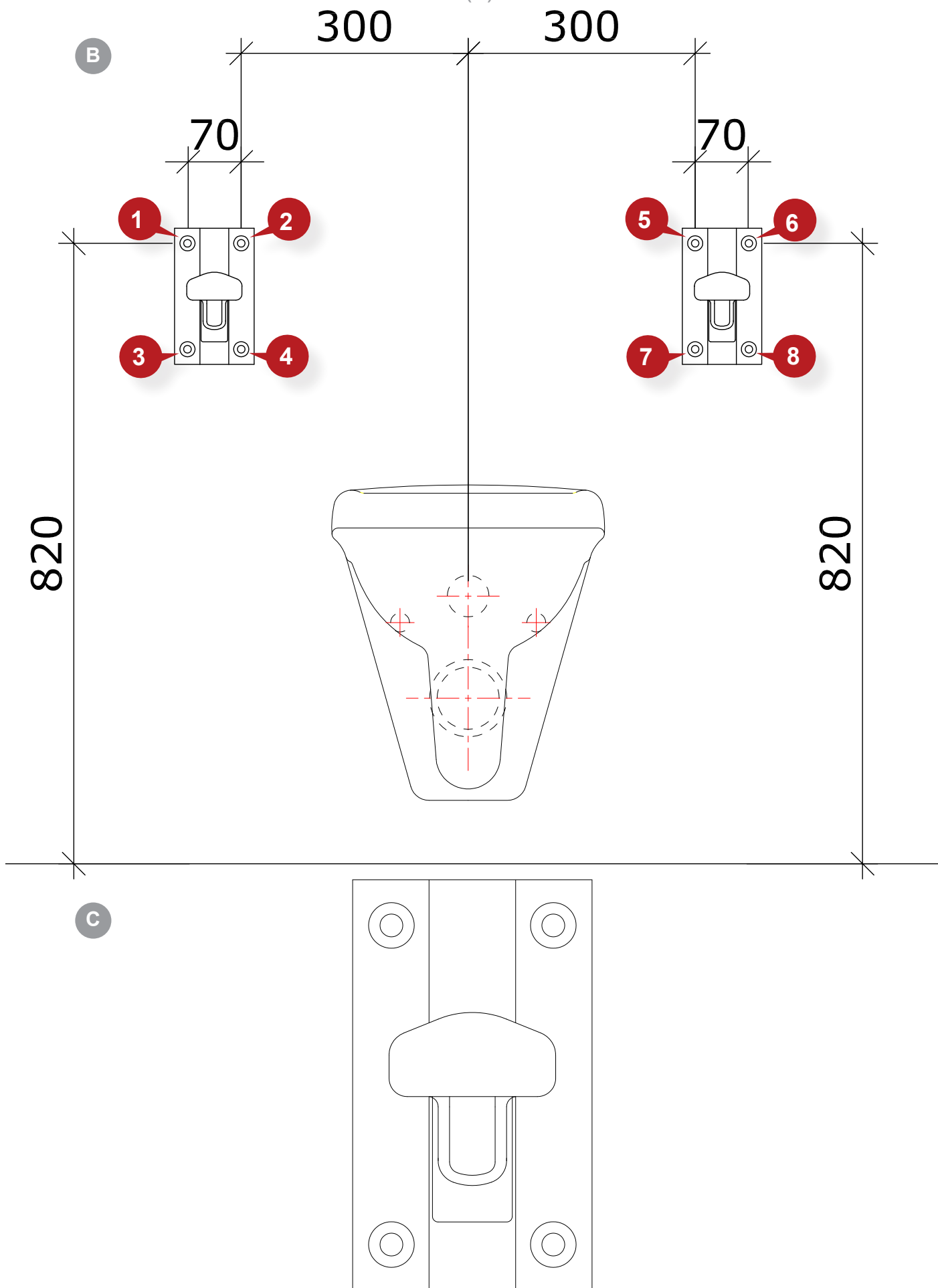
INNFESTING I TREVEGG



INNFESTING I MURVEGG



3(6)



BANO BENELUX

Dorpsstraat 2
1182 JD Amstelveen, NL
Phone: +31 880 990 770
info@banobadkamers.nl
www.banobadkamers.nl

BANO AS

Møllehaven 8
4040 Jyllinge, Denmark
Phone +45 26 24 55 14
post@bano.dk
www.bano.dk

BANO AB

Malmskillnadsgatan 58
111 38 Stockholm, Sweden
Phone +46 (0)8 30 11 10
post@bano.se
www.bano.se

BANO AS

Utstillingsplassen 3
6823 Sandane, Norway
Phone +47 57 86 98 00
post@bano.no
www.bano.no



ENG/BANO WC GRAB BAR

5601-02	WC GRAB BAR 90 CM (35 IN), GREY
5601-B-02	WC GRAB BAR 90 CM (35 IN), BLACK
5608-02	WC GRAB BAR 70 CM (28 IN), GREY
5608-B-02	WC GRAB BAR 70 CM (28 IN), BLACK

CONTENTS:

1 WC GRAB BAR
2 ALUMINUM COVERS
1 PLASTIC TOP COVER W. DOUBLE SIDED TAPE
4 ACID RESISTANT M8X60 MM SCREWS AND RIVETS (DELIVERED SEPARATELY)

PLACEMENT ON WALL:

Recommended distance from the centre of the toilet to the centre of the WC grab bar, as well as the distance from the floor to screw hole no. 1 (left) and no. 6 (right) is shown in figure B. Measure distances, level the brackets vertical and mark the screw holes No. 1-4/5-8 as shown in figure B.

FIXING TO WALL:

⚠ Make sure never to perforate wet walls completely. Clean the holes after drilling. Make sure to use acid resistant screws and sealant approved for application on wet walls. See figure A.

⚠ Please note that the product guarantee only applies when the wall and screws are dimensioned according to «Byggebransjens Våtromsnorm» and Bano interface for products mounted in Norway. For products mounted in other countries, please note that the product guarantee only applies when wall and screws are dimensioned according to national guidelines/regulations and Bano interface.

Tiled wooden wall:

Make sure never to perforate wet walls completely. Drill holes with a 10 mm drill bit through the tiles only. Clean and fill the hole with sealant approved for application on wet walls. See illustration A.

Tiled concrete wall:

Drill holes using a 12 mm drill bit through the tiles only. Switch to a 10 mm drill bit for further drilling through the concrete. Fill the hole with sealant, place a nylon plug in the hole and fill the plug with sealant. See illustration A.

Other wall materials (bathroom boards, vinyl):

Make sure never to perforate wet walls completely. Drill holes which are dimensioned for said type of wall. Fill the hole with sealant, place a nylon plug in the hole and fill the plug with sealant. See illustration A.

INSTALLATION:

Mount the brackets to the wall with two screws at the lower end and two screws at the upper end of each wall bracket as shown in figure C. Make sure to use acid resistant screws.

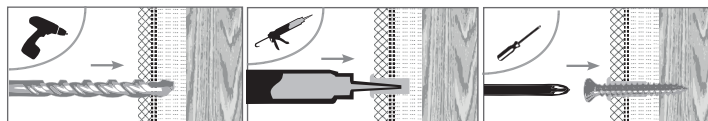
COVER INSTALLATION:

Slide the bracket covers into the wall brackets from above with the bent ends pointing upwards. Push the end cap in place at the top of the wall brackets using the double sided tape.

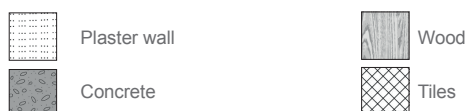
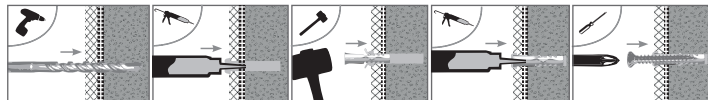
For larger illustrations, please see page 2 and 3.

A

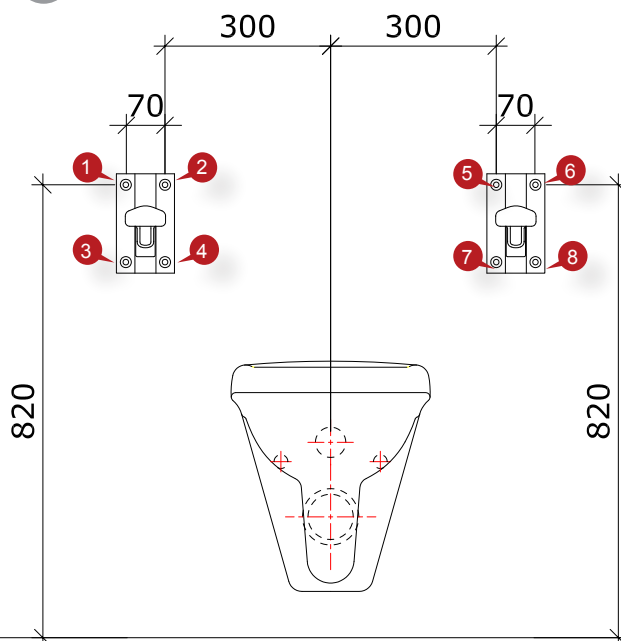
FIXING TO WOODEN WALL



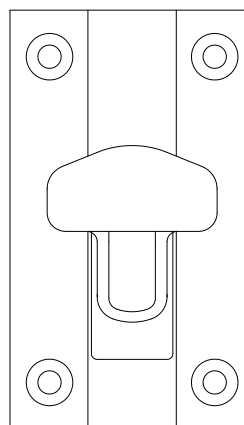
FIXING TO CONCRETE WALL



B



C



SE/BANO WC STÖDHANDTAG

5601-02	WC-STÖDHANDTAG 90 CM, GRÅ
5601-B-02	WC-STÖDHANDTAG 90 CM, SVART
5608-02	WC-STÖDHANDTAG 70 CM, GRÅ
5608-B-02	WC-STÖDHANDTAG 70 CM, SVART

INNEHÅLL:

1 ST STÖDHANDTAG FÖR WC
 2 ST TÄCKLIST ALUMINIUM
 1 ST TOPPSKYDD PLAST M. DUBBELSIDIG TEJP
 4 ST SYRAFASTA FRANSK TRÅSKRUV M8X60 MM SKRUVAR OCH SKIVOR (LEVERERAS SEPARAT)

UPPMÄRKNING:

Rekommenderat avstånd från centrum av toaletten till centrum av WC-stödhandtag samt från golv till skruvhål 1 (vänster wc-stödhandtag) och skruvhål 6 (höger wc-stödhandtag) visas i figur B
 Mät upp avstånden, väg upp monteringsfästet lodrätt, och märk ut skruvhål 1-4/5-8 på väggen så som visas i figur B

INFÄSTNING I VÄGG:

⚠ Rengör hål efter borrar och använd godkänd åldersbeständig tätningsmassa för våtrum vid fästning av skruvar. Se illustration A

⚠ Var uppmärksam på att väggen och infästningen ska vara dimensionerad enligt Bygghansens Våtrumsnorm samt Bano Gränsdragningar (www.bano.se) för att produktgarantin ska gälla. Montering i våtzon 1 får enbart ske i massiv konstruktion (SäVa 2.11.1 och Våtrumsvägg 2012).

Kakelbeklädd trävägg:

Gör ej genomgående hål i våtrumsvägg. Borra endast genom ytskikt och tätskikt. Rengör hål efter borrar och använd åldersbeständig tätningsmassa för våtrum vid fästning av skruvar. Se illustration A

Kakelbeklädd betongvägg:

Förborra hål med 12 mm borrar endast genom ytskiktet och tätskiktet. Byt till 10 mm borrar för vidare borrar i betong. Rengör hålet, fyll först åldersbeständig tätningsmassa godkänd för våtrum i hålet, sätt i en nylonplugg och fyll sen pluggen med tätningsmassa. Se illustration A

Andra väggmaterial (våtrumsskivor, väggvinyl etc.):

Gör ej genomgående hål i vägg. Förborra hål som är dimensionerade med hänsyn till väggtypen. Borra endast genom ytskikt och tätskikt. Fyll hålet med åldersbeständig tätningsmassa godkänd för våtrum. Se illustration A

MONTERING:

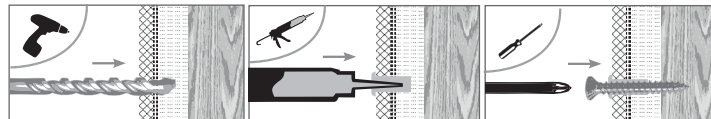
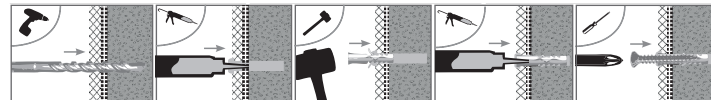
WC-stödhandtaget fästes med två skruvar uppe och två skruvar nere i monteringsfästet så som visas i figur C
 Använd syrafasta skruvar.

MONTERING AV TÄCKLIST OCH TOPPSKYDD:

Montera på täcklisten i aluminium från ovansidan av monteringsfästet. Se till att täcklisten monteras med den inåtböjda änden av listen uppåt. Toppskyddet trycks på plats på ovansidan och fästs med dubbelsidig tejp.

För större bild se sid 2 och 3.

A

INFÄSTNING I TRÄVÄGG**INFÄSTNING I BETONGVÄGG**

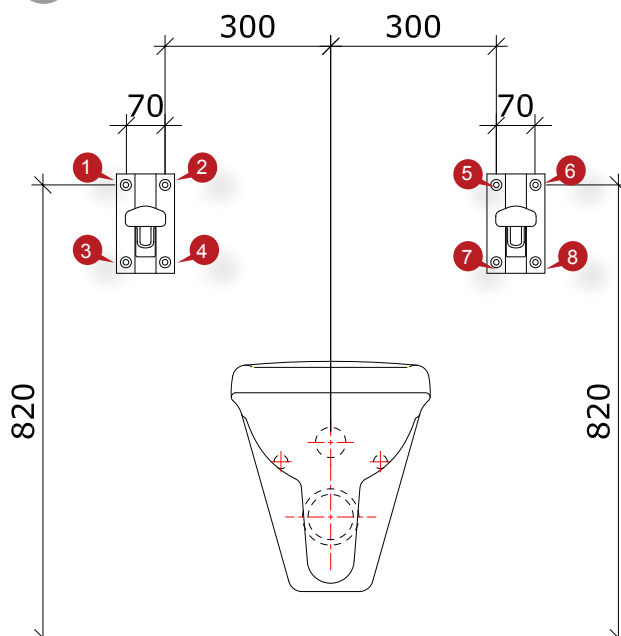
Gips

Betong

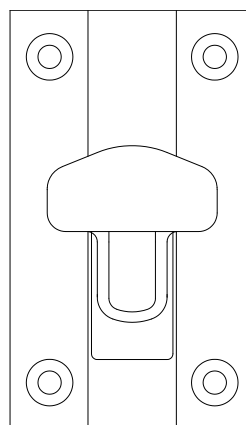
Trä

Kakel

B



C



BANO BENELUX

Orpsstraat 2
 1182 JD Amstelveen, NL
 Phone: +31 880 990 770
 info@banobadkamers.nl
 www.banobadkamers.nl

BANO AS

Møllehaven 8
 4040 Jyllinge, Denmark
 Phone +45 26 24 55 14
 post@bano.dk
 www.bano.dk

BANO AB

Malmskillnadsgatan 58
 111 38 Stockholm, Sweden
 Phone +46 (0)8 30 11 10
 post@bano.se
 www.bano.se

BANO AS

Utstillingsplassen 3
 6823 Sandane, Norway
 Phone +47 57 86 98 00
 post@bano.no
 www.bano.no

DK/BANO WC STØTTEHÅNDTAG

5601-02	WC STØTTEHÅNDTAK 90 CM, GRÅ
5601-B-02	WC STØTTEHÅNDTAK 90 CM, SORT
5608-02	WC STØTTEHÅNDTAK 70 CM, GRÅ
5608-B-02	WC STØTTEHÅNDTAK 70 CM, SORT

INDHOLD:

1 STK. STØTTEHÅNDTAG TIL WC
2 STK. DÆKSKINNE ALUMINIUM
1 STK. TOPSTYKKE PLAST
4 STK. SYREFAST M8X60 MM FRANSK SKRUEER OG SKIVER (LEVERES SEPARAT)

OPMÆRKNING:

Anbefalede afstand fra midt toilet til center af støttehåndtaget og fra gulv til skruerul nr. 1 (venstre støttehåndtag) og skruerul nr. 6 (højre støttehåndtag) vises i figur B

Mål afstandene op, niveller monteringsbeslaget lodret og afmærk skruerullerne 1-4/ 5-8 på væggen som vist i figur B

FASTGØRING I VÆG:

⚠ Lav aldrig gennemgående hul i en vådrumsvæg. Rens hullet efter boring og brug godkendt fugemasse til vådrum ved fastgøring af skruer. Se illustration A

⚠ Vær opmærksom på, at væggen og dens fastgørelse må være dimensioneret i henhold til byggebranchens vådrumsnormer samt Bano's grænsesnit (www.bano.no) ved montering i Norge for at produktgarantien skal gælde. For at rproduktgarantien skal gælde ved montering i andre lande skal væg og befæstningen være dimensioneret i henhold til gældende nationale retningslinjer / regler samt Bano's grænsesnit.

Flislagt trævæg:

Forbor hul med 10 mm bor kun gennem fliserne. Rengør og fyld med tætningsmasse godkendt for vådrum i hullet. Lav aldrig gennemgående hul i en vådrumsvæg. Se illustration A

Flislagt betonvæg:

Forbor hul mer 12 mm bor kun gennem fliserne. Byr til 10 mm bor for videre boring gennem beton. Rengør og fyld med tætningsmasse som er godkendt for vådrum i hullet, sæt en 10 mm nylonplug i og fyld pluggen med tætningsmasse. Se illustration A

Andre vægmateriale (baderumsplader, vinyl, etc):

Lav aldrig gennemgående hul i en vådrumsvæg. Forbor hul dimensioneret med hendyn til vægtypen. Bor kun gennem vægmateriale og vådrumstætningen. Rengør og fyld tætningsmasse godkendt for vådrum i hullet. Se illustration A

MONTERING:

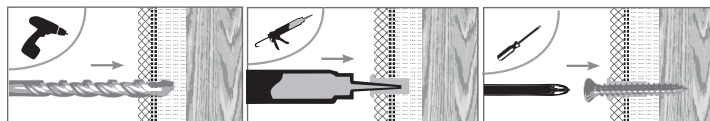
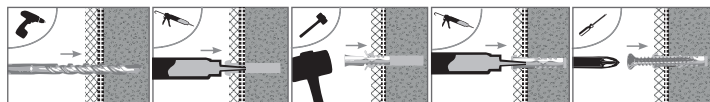
Støtتهåndtaget til WC fastgøres til væggen med fire skruer oppe og to skruer nede i monteringsbeslag som vist i figur C
Benyt syrefaste skruer.

MONTERING AV DÆKSKINNER OG TOPSTYKKER:

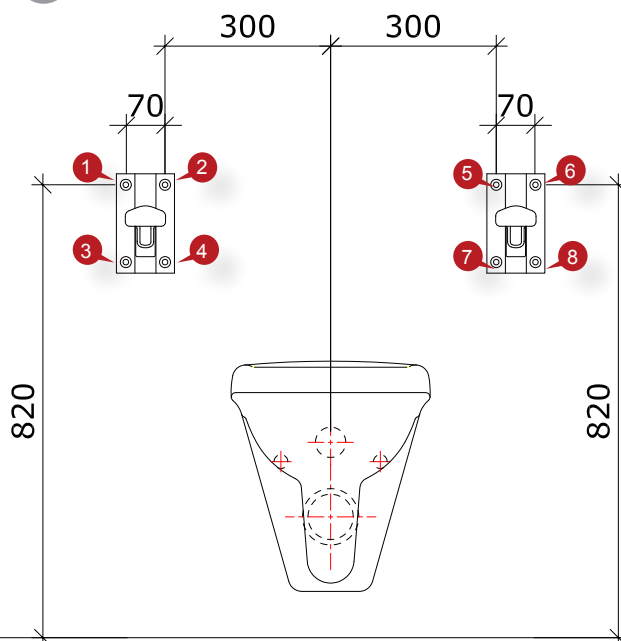
Montering af dækskinner sker fra oversiden af monteringsbeslaget. Sørg for, at dækskinnerne monteres med de bøjde ender af dækskinnerne oppe. Plastik topstykkerne trykkes på plads, med dobbelsidig tape.

For større illustration se side 2 og 3.

A

FASTGØRING I TÆVÆG**FASTGØRING I BETONVÆG**

B



C

