

# Installation av JAFØ golvbrunn i betong- eller träbjälklag och anslutning till klinkergolv eller plastmatta

JAFØ:s golvbrunnar finns i modellerna MP (med mattpaket innehållande sil, klämring, O-ring, skruv) och UMP (utan mattpaket). Ska du lägga plastmatta väljer du en modell med mattpaket. Ska du lägga klinkergolv, väljer du en modell utan mattpaket och kompletterar med ett klinkerpaket (klinkerram, sil, underdel, skruv).

JAFØ:s golvbrunnar är typgodkända enligt NKB 17 (Nordiska Kommittén för Byggregler, Regel nr. 17).

De är även anpassade till Branschregler Säker Vatteninstallation. Leverantören garanterar produktens funktion om branschreglerna och produktens monteringsanvisning följs. Säker Vatteninstallation är ett initiativ från VVS-branschen för att minimera risken för vattenskador, legionella, brännskador och förgiftning orsakade av vatteninstallationer.



## Användningsområden

JAFØ:s golvbrunnar kan monteras i och anslutas till följande typer av bjälklag och tätskikt:

- Enbart betongbjälklag
- Betongbjälklag med plastmatta
- Betongbjälklag med klinker och plastmatta som tätskikt
- Betongbjälklag med klinker och rollat tätskikt
- Träbjälklag med plastmatta
- Träbjälklag med klinker och plastmatta som tätskikt
- Träbjälklag med klinker och rollat tätskikt

## Viktigt att tänka på

- Golvbrunnen ska monteras vågrätt.
- Golvbrunnens läge får inte ändras i samband med gjutning av betongbjälklag.
- Golvbrunnen ska vara fast förankrad i bjälklaget så att inbördes rörelser inte uppstår mellan golvbrunn, underlag, tätskikt och golvbeläggning och montering ska utföras enligt monteringsanvisning.
- Golvbrunnen ska monteras så att minsta avstånd från vägg är 200 mm (golvbrunnensflänsens kant, vår anm.).
- Vid val av placering ska hänsyn tas till möjlighet att rensa golvbrunnen, särskilt om den är placerad under ett badkar.
- Golvbrunnen ska monteras så att golvbrunnens eller eventuell förhöjningsrings flänsöverkant kommer i nivå med det färdiga undergolvet, det vill säga förstärkningen. Detta är särskilt viktigt när golvet ska avjämnas eller fall ska byggas med spackel eller pågjutning i betongbjälklag. golvet ska göras styvare eller fall ska byggas med spackel eller skivor i träbjälklag.

Fler regler och rekommendationer enligt PER, GVK, AMA och Säker Vatteninstallation om hur golvbrunnen ska installeras, hittar du i slutet av den här monteringsanvisningen.

## Innan du börjar

Låt skyddslocket i golvbrunnen sitta kvar under tiden du arbetar med att fästa golvbrunnen i bjälklaget. Då undviker du att smuts kommer ner i golvbrunnen. Öppna inte klinkerpaketet eller mattpaketet förrän det är dags att lägga golvbeläggning.

## Montering av golvbrunn i betongbjälklag

Med betongbjälklag menas att hela golvkonstruktionen är utförd i betong. Golvbrunnen ansluts till det rörsystemet innan gjutning.

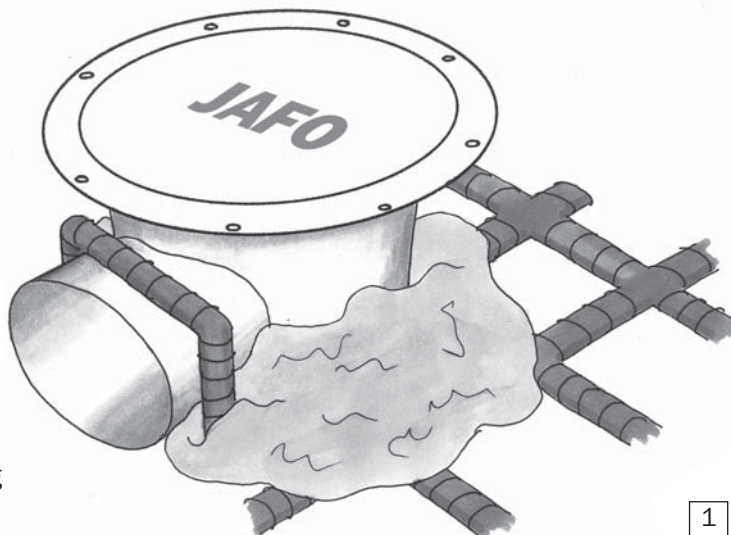
### Så här gör du:

Lägg en så stor klick betong där golvbrunnen ska sitta att golvbrunnen kan tryckas ner ett par cm i betongen. Bocka ett armeringsjärn över utloppet och stick ner det i betongen. Naja därefter fast golvbrunnen. När betongen har stelnat sitter golvbrunnen fast och golvet kan gutas utan att golvbrunnen rör sig ur sitt läge.

### Justering av höjden

Eventuella värmeslingor ska vara förankrade och fixerade innan spackling. Höjdjustering kan då ske på två sätt där det första är att föredra

1. Golvbrunnen gjuts fast så mycket över färdigt golv som erfordras för värmeslingor.
2. Den färdigigjutna golvbrunnen höjs med förhöjningsring (se vidare under avsnittet Anpassningar).



## Montering av golvbrunn i träbjälklag

Vid träbjälklag bärs golvet upp av träbjälkar som ska placeras med ett avstånd C/C (centrum till centrum) av cirka 300 mm vid klinkergolv och cirka 600 mm för plastmatta. Om det inte finns något som tar upp rörelserna i träbjälklaget kan sprickor uppkomma i ett klinkergolv. Därför ska en förstärkning bestående av avjämningsmassa eller en limmad gipsskiva läggas innan tätskiktet. Eventuella värmeslingor ska vara förankrade och fixerade innan spackling.

### Viktigt att tänka på

#### Om du använder avjämningsmassa

Avjämningsmassa ska vara minst 12 mm tjock av typ som tillverkaren rekommenderar för träunderlag och som har böjstyvhetsförbättrande egenskaper

#### Om du använder golvskena

Golvskena ska vara av typ och tjocklek som skivtillverkaren rekommenderar som underlag för tätskikt och plattläggning i våtutrymmen.

I båda fallen ska golvet böjstyvhet motsvara minst en 22 mm tjock golvspånskiva på regler, max C/C 300 mm.

### Golvbrunnen kan monteras på flera sätt i träbjälklag:

1. I en monteringsplatta
2. I en monteringsram
3. Direkt i golvskenan

Vi rekommenderar alternativ 1 - 2 som ger en enklare och stabilare montering. De kan användas till de flesta typer av golvbrunnar med 220 mm fläns.

Ett fåtal av JAFÖ:s golvbrunnar kan dock inte användas med monteringsram eller monteringsplatta, Dessa är PS 75 ROT RSK 711 31 33, 711 31 43, 711 31 44 (OBS! Denna brunn kan ej användas i träbjälklag)

PS 75 TRA RSK 711 31 34, 711 31 47

PS 75 XTRA RSK 711 31 35, 711 31 46

Ytterligare ett fåtal JAFÖ golvbrunnar kan användas med monteringsram men inte monteringsplatta. Dessa är

PBX 75 RSK 711 31 36, 711 31 12

PBX 110 RSK 711 31 16

PS 75 X RSK 711 31 55, 711 31 54

PSX 75 RSK 711 31 48, 711 31 13

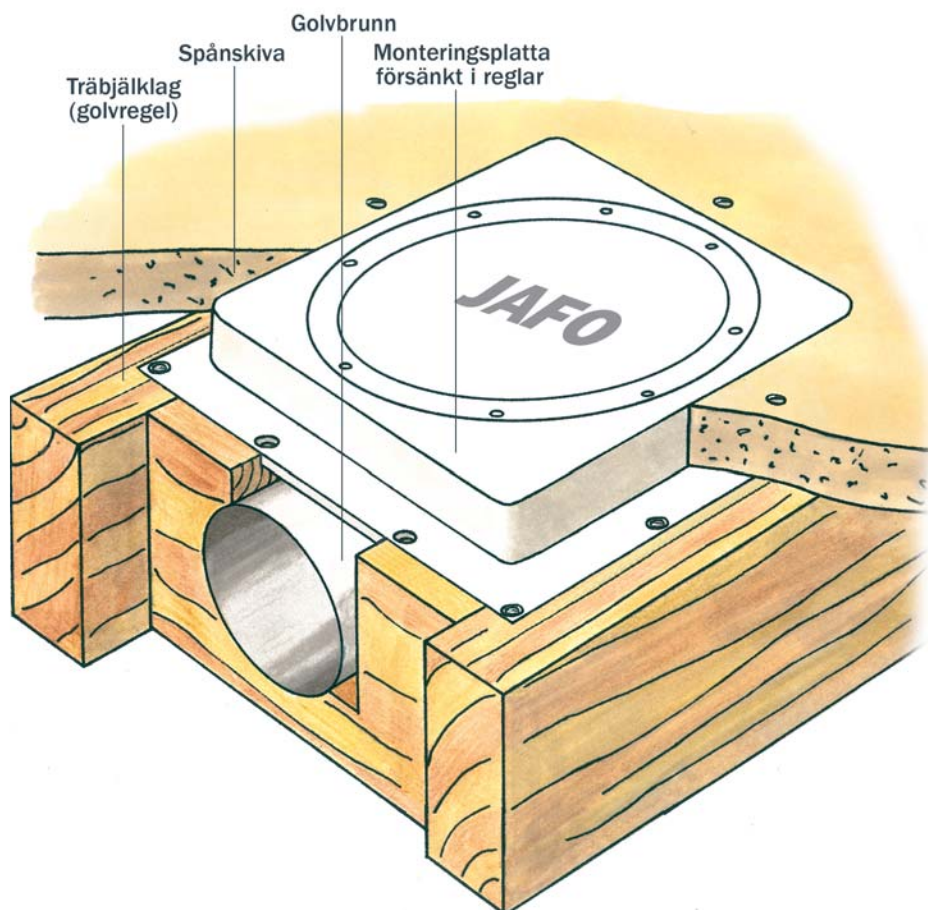
### Montering i en JAFÖ Monteringsplatta

Börja med att försänka monteringsplattans fläns 4 mm i träbjälkarna. Skruva fast den med försänkta träskruvar.

För ner golvbrunnen genom hålet på monteringsplattan. Skruva fast golvbrunnen i monteringsplattan med de 6 medföljande skruvarna. Anslut till avloppsröret.

Såga upp ett 250 X 250 mm hål i spånskivan och lägg den över monteringsplattan. Skruva fast spånskivan och spackla mellanrum och skarvar.

Om golvbrunnen måste förhöjas, används en förhöjningsring (se vidare under avsnittet Anpassningar).



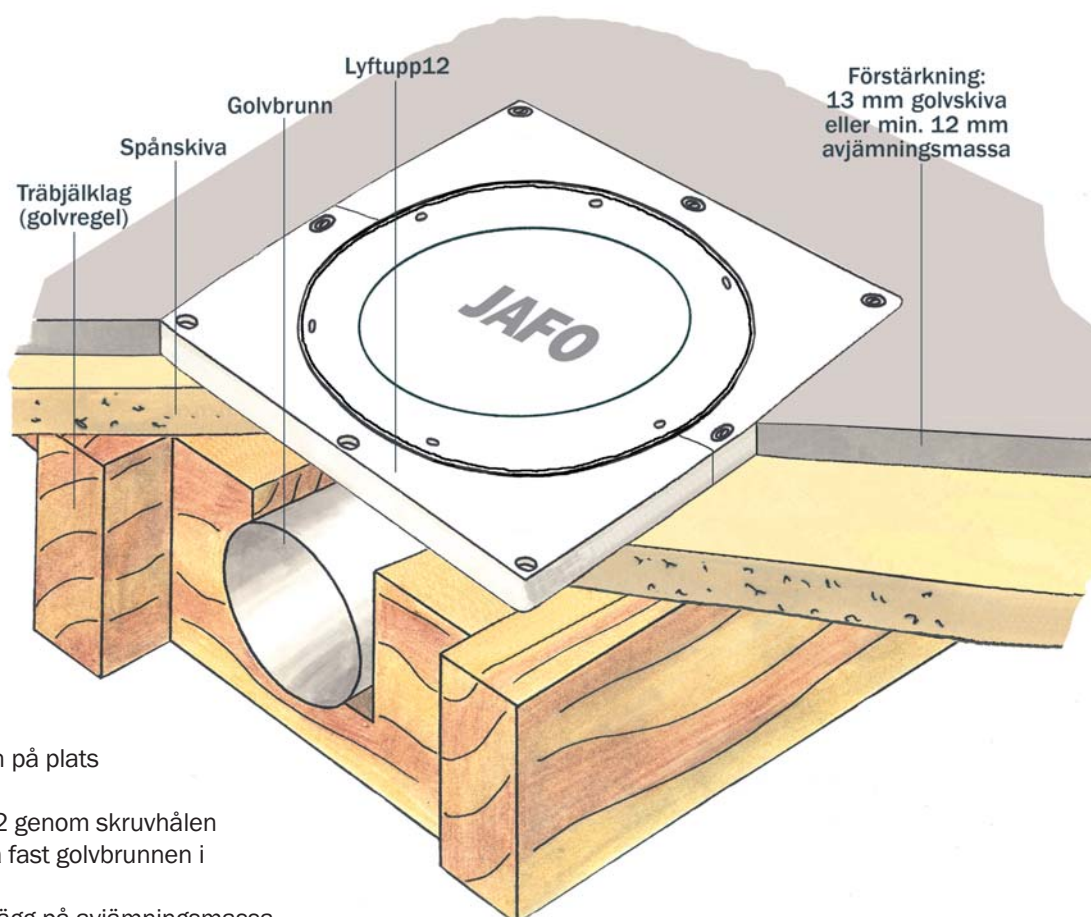
## Montering i en JAFO Lyftupp 12, Monteringsram

### Vid nyinstallation:

Såga upp ett hål i golvsivan med en sticksåg när skivan har lagts på plats. Hålet ska ha en diameter på 180 mm. Sänk ner golvbrunnen i hålet och anslut till avloppsröret. Läggt Lyftupp 12 under flänsen. Se till att delarna snäpper fast i varann.

### Fortsätt sedan på följande sätt:

Säkra delarna genom att först skruva i de två skruvarna vid skarvarna. Dessa båda låser Lyftupp 12 och fäster i bjälklaget. Skruva fast resterande 6 skruvar i bjälklaget. Håll golvbrunnen på plats mot Lyftupp 12. Borra 2 mm hål i Lyftupp 12 genom skruvhålen i brunnens fläns och skruva fast golvbrunnen i Lyftupp 12. Limma fast gipsskiva eller lägg på avjämningsmassa och spackla mellanrum och skarvar.



### Vid renovering:

Lyftupp 12 är även lämplig att använda då brunnen behöver höjas i samband med att klinker ska läggas på befintligt golv, eftersom den är delbar.

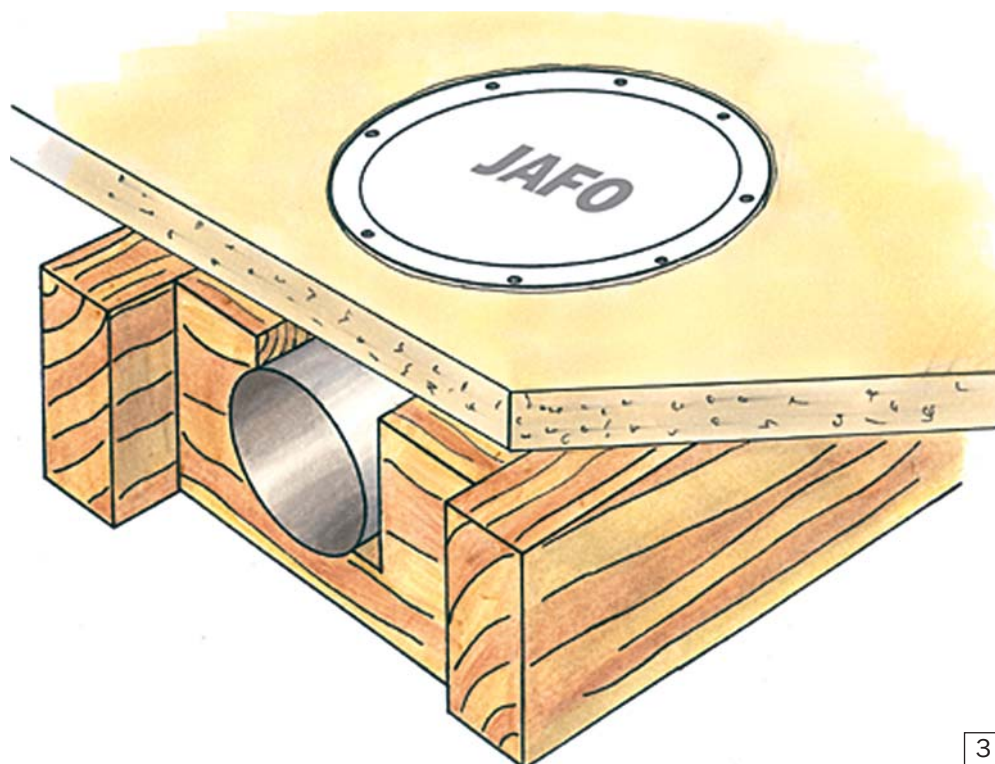
Dela Lyftupp 12. Lossa och lyft golvbrunnen ur träbjälklaget. Fyll eventuellt ut det nedfrästa spåret för golvbrunnen med spackel. Skjut in den delade monteringsramen under flänsen från två håll. Se till att delarna snäpper fast i varann. Fortsätt sedan enligt ovan.

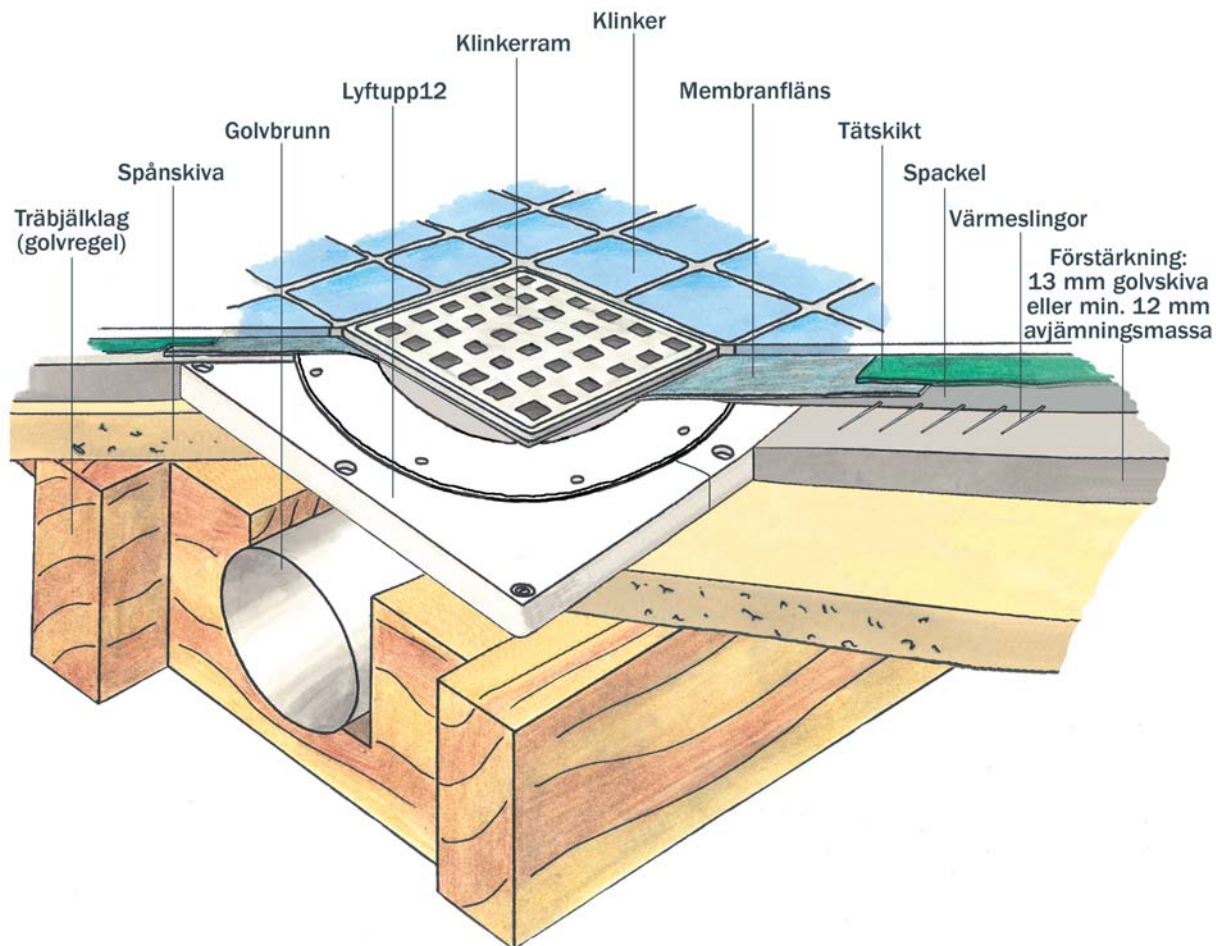
## Montering direkt i golvsivan

Såga upp ett hål i spånskivan med en hålsåg/sticksåg när skivan har lagts på plats. Hålet ska ha en diameter på maximalt 180 mm.

För att ge plats för golvbrunnens fläns, gör en 4 mm djup nedfräsning så att den totala diametern blir 220 mm.

Skruva fast golvbrunnen i spånskivan. Spackla mellanrum och skarvar.



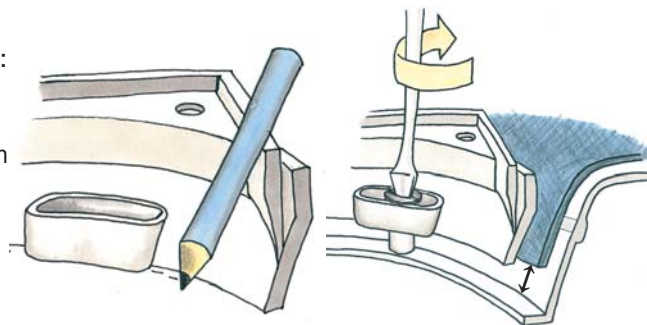


## Anslutning av golnbrunn till klinker

OBS. Om du lägger klinkergolv ovanpå en monteringsplatta måste du förhöja brunnen med en förhöjningsring. Använder du gipsskiva som förstärkning, se till att den slutar en bit från förhöjningsringens kant (cirka 50 mm) och fyll ut med spackel mellan och under förhöjningsringen för att den ska ligga stabilt.

För att ansluta tätskikt till golnbrunn vid klinkerläggning behöver du:

- Klinkerpaket: ram, sil, underdel och skruvar (5 st modell DIN 7981 RXK-Z A4 3,5 X 25)) eller klämring från mattpaket samt JAFÖ klinkerram 200X200 mm
- Membranfläns
- Kryssmejsel PZ 2
- Penna
- Kniv



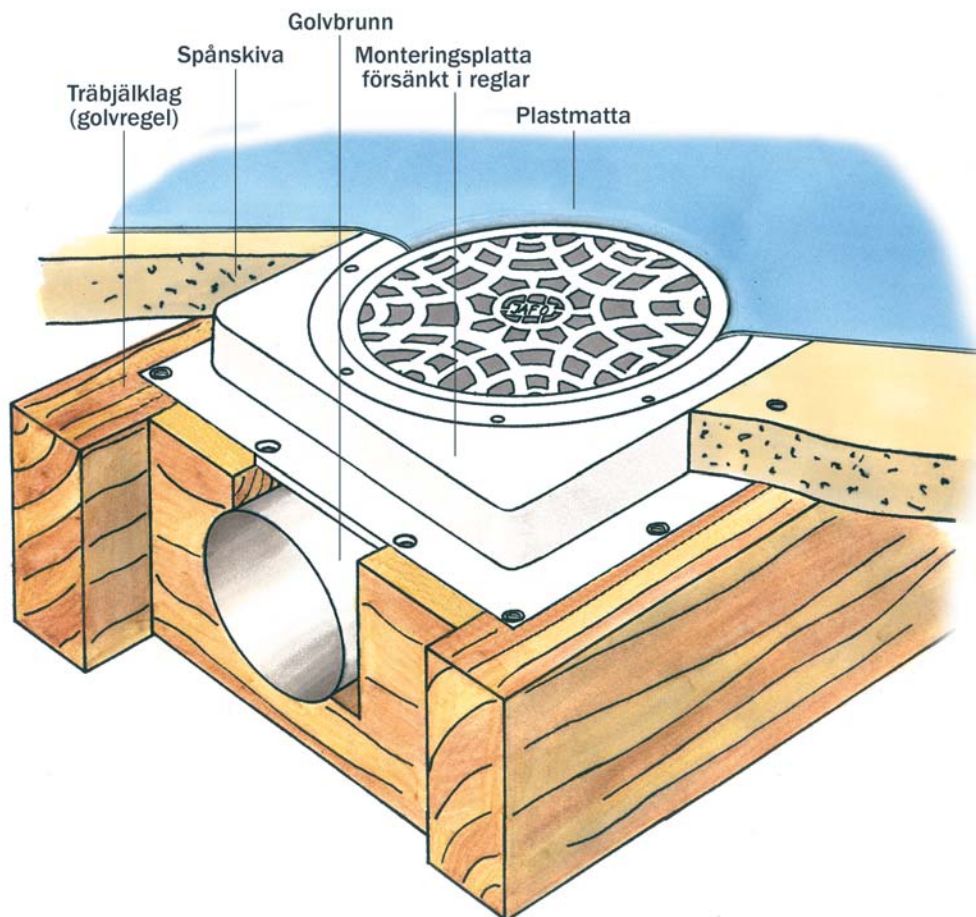
### **Montera membranfläns med ett JAFÖ klinkerpaket eller med en klämring från mattpaket och JAFÖ klinkerram 200 X 200 mm**

Efter en eventuell höjjustering ska ett tätskikt läggas. Först appliceras en primer på golvet. Därefter ska en membranfläns anslutas, som säkrar tätskiktet runt golvbrunnen. Följ tillverkarens installationsanvisning. Används JAFÖ:s membranfläns, gör på följande sätt:

Centrera membranflänsen över golvbrunnen och märk ut varje hörn. Ta därefter av skyddspapperet på baksidan och anslut membranflänsen efter markeringarna. Ta fram underdelen i klinkerpaketet som ska användas som klämring eller klämringen från mattpaketet. Känn efter var golvbrunnens mitt är och centrera underdelen/klämringen på membranflänsen över golvbrunnen. Rita en cirkel längs med underdelens/klämringens insida, cirka 130 mm i diameter. Skär ett hål i membranflänsen längs markeringen. Pressa ner membranflänsen i golvbrunnssätet med underdelen/klämringen så att den ligger över spåret för O-ringen. O-ringen i golvbrunnssätet eller den eventuella förhöjningsringens säte, ska inte ligga i spåret när membranfläns används.

Om du använder underdel, rikta in den parallellt med hur klinkern kommer att ligga. Golvbrunnens skruvhål ska synas genom underdelens slitsar. Om inte, vrid underdelen ett fjärdedels varv i taget tills de syns.

Sätt de medföljande skruvarna i skruvhålen på underdelen/klämringen. Skruva ner skruvarna växelvis diagonalt utan att dra åt. Dra därefter åt skruvarna växelvis diagonalt tills underdelen sitter stabilt. Max 1,5 Nm får användas i åtdragningsmomentet. Applicera tätskiktet på golvet. Lagg slutligen på klinkerramen. Använder du klinkerpaketets underdel, kommer silen automatiskt att bli centrerad över golvbrunnen. Använder du mattpaketets klämring, se till att klinkerramen centreras ovanför golvbrunnen, så att vattenlåset lätt kan tas upp och göras rent.



## Anslutning av golvbrunn till plastmatta

För att ansluta tätskikt till golvbrunn vid läggning av plastmatta behöver du:

- Mattpaket: sil, klämring, skruvar (5 st modell DIN 7982 CFXS 2 A4 3,5 X 25) och O-ring
- Kryssmejsel PZ 2
- Penna
- Mattniv
- Värmepistol

### Ta upp hål i plastmattan

Börja med att ta bort skyddslocket ur golvbrunnen. Öppna mattpaketet och ta fram O-ring. Sätt O-ring i spåret där skyddslocket satt. Lägg sedan ut plastmattan på golvet. OBS! Applicera ej lim på golvbrunnen.

Ta fram klämringen. Känn efter var golvbrunnens mitt är. Om det är svårt att avgöra, värm mattan något med värmepistol. Centra klämringen på plastmattan över golvbrunnen. Rita en cirkel längs med klämringens insida, cirka 130 mm i diameter. Skär ett hål i plastmattan längs markeringen.

### Skruva fast klämringen

Sätt de medföljande skruvarna i klämringens skruvhål.

Värm plastmattan med värmepistol tills den är mjuk och böjlig (normalt räcker cirka 15 sekunder).

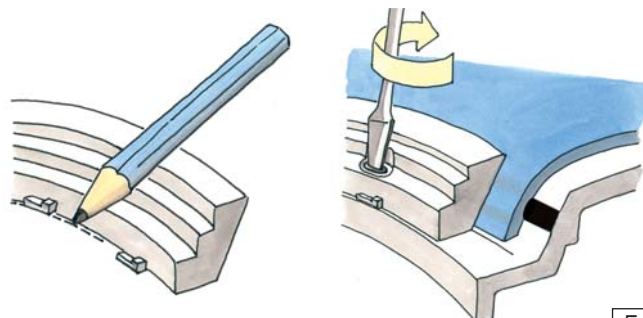
Pressa ner plastmattan i golvbrunnssätet med klämringen så att den ligger över spåret med O-ring.

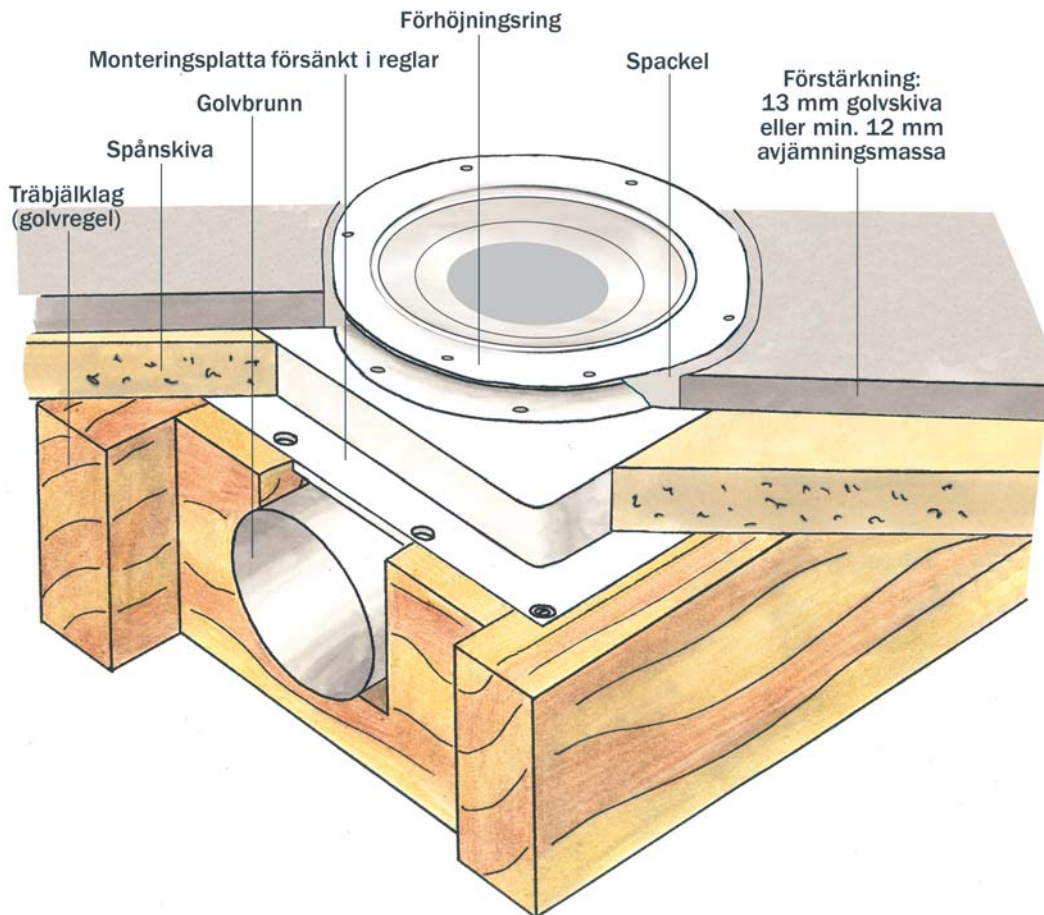
Sätt de medföljande skruvarna i klämringens skruvhål. Skruva ner skruvarna växelvis diagonalt utan att dra åt.

Dra därefter åt skruvarna växelvis diagonalt tills klämringen sitter stabilt. Max 1,5 Nm får användas i åtdragningsmomentet. Om plastmattan är tjockare än standard 1,5 mm, kan det vara svårt att skruva åt klämringen ordentligt. O-ring kan då tas bort.

OBS! Klämringen ska inte dras ner i botten på golvbrunnens säte.

Ju tjockare plastmatta, desto högre upp stannar klämringen.





## Anpassningar

### Förhöjningsringar

Golvbrunnen kan förhöjas med hjälp av förhöjningsringar. Med förhöjningsringarna medföljer skruv och en O-ring som ska placeras i golvbrunnssätet och täta mellan golvbrunn och förhöjning. Det finns två typer av förhöjningsringar, fasta och kapbara.

#### Fasta förhöjningsringar

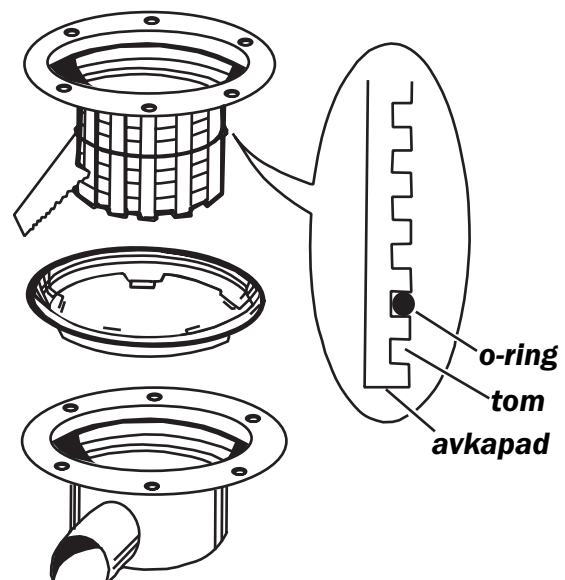
Fasta förhöjningsringar skruvas fast i golvbrunnens säte (använd det försänkta skruvhålet i förhöjningsringen) och finns i höjderna 12 och 25 mm. Se noga till att O-ringens i golvbrunnssätet ligger på plats.

#### Kapbara förhöjningsringar

Kapbara förhöjningsringar höjer från 35 till 100 mm och går att kapa till önskad höjd. Med de kapbara förhöjningsringarna medföljer förutom skruv och O-ring till golvbrunnssätet, även en O-ring till förhöjningsringen samt en klämring.

##### Kapa förhöjningsringen så här:

Se först till att O-ringens ligger på plats i golvbrunnssätet. Skruva fast klämringen så att den ligger an mot O-ringens. Kapa förhöjningsringen till rätt höjd. OBS! Räkna på följande sätt: Om du behöver förhöja exempelvis 40 mm:  $100 \text{ mm} - 40 \text{ mm} = 60 \text{ mm}$  ska kapas bort. Mät alltid från förhöjningens undersida. Tänk på att varje spår bygger 5 mm. (8 spår = 40 mm.) Smörj i förhöjningsringens O-ring med tvål eller såpa och sätt den på utsidan i det näst nedersta spåret. Tryck ner förhöjningsringen i klämringen och vrid medurs så att bajonettgreppet griper.

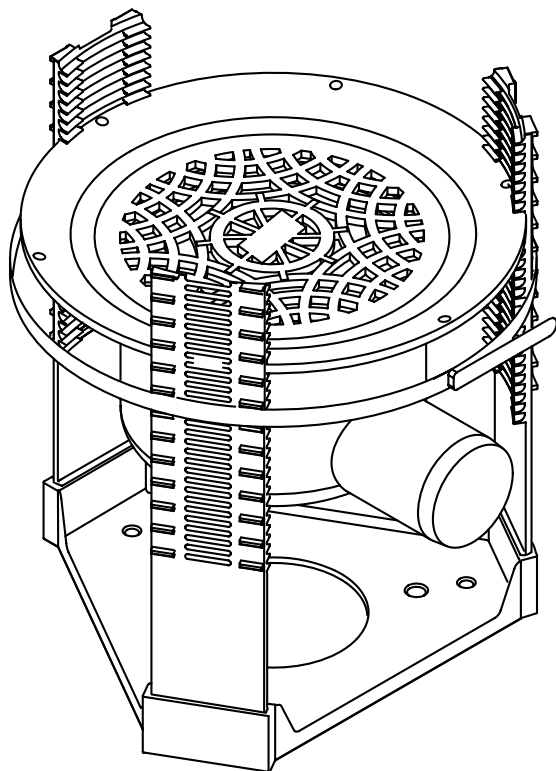
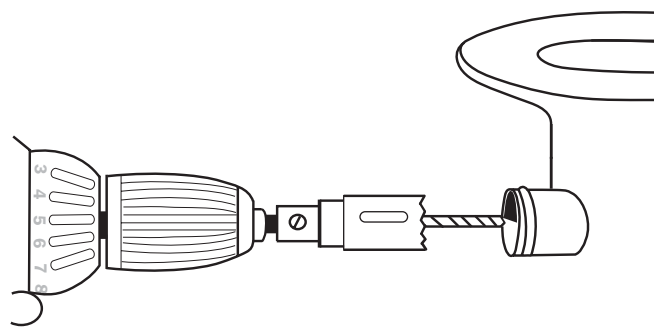


### Klinkerramsförhöjning

I vissa fall kan själva klinkerramen behöva förhöjas, exempelvis då tjockare klinkerplattor än normalt används. Då läggs en förhöjning i plast som höjer 10 mm. Förhöjningen, som passar till de flesta av JAFÖ:s klinkerramar, kan staplas flera stycken ovanpå varann. Klinkerramen placeras överst och fixeras med fogmassa.

## Extra inlopp

Om golvbrunnen ska kopplas med t. ex. en spygatt behöver den ha extra inlopp. Vid anslutning måste det extra inloppet öppnas. Vissa av JAF0:s golvbrunnar har extra inlopp som är proppade. Du tar bara bort huven till det inlopp du vill använda. Andra måste sågas upp. Gör då enligt följande: Använd hålsåg med diameter 29 mm. För in hålsågen i inloppet innan maskinen startas. Tätningen kan sitta kvar. Hålet kan även skäras upp under stor försiktighet.



## JAF0 Golvbrunnsfixtur

JAF0 Golvbrunnsfixtur ger en exakt justering av golvbrunnen i lod och våg vid ingjutning i betongbjälklag. Den passar till de flesta 150-golvbrunnar med 220 mm fläns. JAF0 Golvbrunnsfixtur skruvas eller skjuts fast i gjutformen. Den sätts enkelt ihop av fyra delar. Spännband för fästning av golvbrunnen ingår.

### Montering

1. Montera låsarmarna med texten utåt i den trekantiga bottendelen. OBS. Tryck ner armarna ordentligt i botten så att de låses fast.
2. Skruva eller skjut fast fixturen i underlaget. Även märlorna till golvvärmslingor kan användas om underlaget är av frigit.
3. Placera golvbrunnen i fixturen och skjut ner den till önskad höjd.
4. Väg in golvbrunnen och lås sedan fast spännbandet strax under golvbrunnens fläns runt fixturens låsarmar.
5. Kontrollera att golvbrunnen är i nivå och i våg och att den är fixerad innan det är dags för gjutning.
6. När gjutningen är klar, bryt eller slå av de delar av låsarmarna som sticker upp. Bryt inifrån och ut. Slipa eventuellt bort rester av låsarmarna så att matta och tätskikt inte skadas.

## Regler för anslutning av golvbrunn

- Golvbrunnen ska monteras i våg och nivå anpassad för anslutning av golvet tätskikt. Golvbrunn ska förankras i bjälklagskonstruktion så att inbördes rörelser inte uppstår mellan golvbrunn, underlag, tätskikt och golvbeläggning.

(Ur AMA-98. Mer om AMA finns på Byggtjänst hemsida [www.byggtjanst.se](http://www.byggtjanst.se)).

- Samtliga golv- och väggytor i ett våtrum ska förses med vattentäta konstruktioner. En sådan konstruktion är uppbyggd av tätskikt, förseglingar och fästmassor. Förseglingar ska utföras vid övergångar mellan olika material i underlaget, i skarvar och i anslutningar till VVS-detaljer som rör och golvbrunnar.

- Mot golvbrunn ska förseglingen, som brukar utgöras av en membranfläns, fästas in i golvbrunnen med hjälp av brunnens klämring i enlighet med golvbrunnstillverkarens anvisningar. Om golvbrunnen är försedd med membranfläns ansluts försegling och tätskikt till flänsen i enlighet med leverantörens anvisningar.

- Golfall under badkar och kring golvavlopp ska vara minst 1:50.

(Ur "PER:s branschregler för vattentäta keramiska väggbeklädnader och golvbeläggningar i våtrummen" av Bygggeramikrådet. Mer om PER:s branschregler finns på Bygggeramikrådets hemsida [www.bkr.se](http://www.bkr.se))

- Fall runt golvbrunn ska vara minst 1:50. På övriga ytor ska golvet luta jämnt mot golvbrunnen.
- Golvbrunnen ska vara fast förankrad och i nivå med färdigt undergolv.
- Golvbrunnen ska vara infäst så att inga rörelser uppstår mellan golvsivan och golvbrunnen.
- Golvbrunnen ska placeras minst 200 mm från vägg.
- Golvbrunnen ska vara så konstruerad att mattan kan anslutas vattentätt. Godkänd enligt NKB 17.
- Uppskjutande avloppsledning ska sticka upp minst 40 mm och vara fast förankrad.
- Våtrumsmattan ska fästas vid golvbrunnen på mekaniskt sätt, d.v.s. utan lim.
- Golvbrunnar tillverkade före 1991 bör bytas ut. (Uppfyller ej NKB 17.)

(Ur GVK. Mer om GVK finns på AB Svensk Våtrumskontroll hemsida [www.gvk.se](http://www.gvk.se))

## Forts. Regler för anslutning av golvbrunn

Golvbrunnen ska vara monterad så att minsta avstånd mellan vägg och fläns är 200 mm. Vid val av placering ska hänsyn tas till möjlighet att rensa golvbrunnen och att lyfta ur demonterbart vattenlås. Golvbrunnen ska vara monterad i bjälklaget enligt tillverkarens monteringsanvisningar. Golvbrunnen ska vara vågrät monterad. Golvbrunnen ska vara försedd med skyddslock under byggtiden. I träbjälklag måste brunnen vara monterad så att inbördes rörelser inte kan uppstå mellan golvbrunn, underlag, tätskikt eller golvbeläggning. I betongbjälklag måste golvbrunnen fästas fast så att brunnens läge inte kan ändras i samband med gjutning.

Golvbrunnen ska normalt monteras så att brunnens överkant eller den förhöjningsring som ska användas för anslutning av golvet tätskikt kommer i nivå med det färdiga undergolvet, det vill säga i samma nivå som golvet tätskikt.

Speciell hänsyn ska tas till detta vid montering i:

- betongbjälklag där golvavjämning och fallbyggnad ska utföras med spackling eller pågjutning.
- träbjälklag där fallbyggnad eller golvförstyvning ska utföras med t ex spackel eller skivor.

(Ur Säker Vatteninstallations Branschregler. Mer om Säker Vatteninstallation finns på hemsidan [www.sakervatten.se](http://www.sakervatten.se))

## Poduktförteckning

### Golvbrunnar med sidoutlopp med mattpaket

RSK 711 31 13	PSX 75 - 75 mm utlopp med extra inlopp
RSK 711 31 15	PS 75 PEH - 75 mm utlopp i PEH-plast
RSK 711 31 40	PS 75 - 75 mm utlopp
RSK 711 31 41	PS 50 - 50 mm utlopp
RSK 711 31 43	PS 75 ROT - 75 mm utlopp, lågbyggd, endast för betongbjälklag
RSK 711 31 44	PS 75 ROT PEH - 75 mm utlopp, lågbyggd i PEH-plast, endast för betongbjälklag
RSK 711 31 46	PS 75 XTRA - 75 mm utlopp med extra inlopp, lågbyggd, endast för träbjälklag
RSK 711 31 47	PS 75 TRA - 75 mm utlopp, lågbyggd, endast för träbjälklag
RSK 711 31 54	PS 75 X - 75 mm utlopp med extra inlopp

### Golvbrunnar med sidoutlopp utan mattpaket

RSK 711 31 31	PS 50 - 50 mm utlopp
RSK 711 31 32	PS 75 - 75 mm utlopp
RSK 711 31 33	PS 75 ROT - 75 mm utlopp, lågbyggd, endast för betongbjälklag
RSK 711 31 34	PS 75 TRA - 75 mm utlopp, lågbyggd, endast för träbjälklag
RSK 711 31 35	PS 75 XTRA - 75 mm utlopp med extra inlopp, lågbyggd, endast för träbjälklag
RSK 711 31 48	PSX 75 - 75 mm utlopp med extra inlopp
RSK 711 31 49	PSU 32 - spygatt

### Golvbrunnar med bottenutlopp med mattpaket

RSK 711 31 12	PBX 75 - 75 mm utlopp med extra inlopp
RSK 711 31 16	PBX 110 - 110 mm utlopp med extra inlopp
RSK 711 31 19	PB 110 - 110 mm utlopp
RSK 711 31 20	PBB 110 - 110 mm utlopp
RSK 711 31 39	PB 75 - 75 mm utlopp
RSK 711 31 42	PBL 75 - 75 mm utlopp, extra lång
RSK 711 31 79	PBL 50 - 50 mm utlopp, extra lång

### Golvbrunnar med bottenutlopp utan mattpaket

RSK 711 31 30	PB 75 - 75 mm utlopp
RSK 711 31 36	PBX 75 - 75 mm utlopp med extra inlopp
RSK 711 31 56	PBL 50 - 50 mm utlopp, extra lång
RSK 711 31 57	PBL 75 - 75 mm utlopp, extra lång

### Överdelar

RSK 713 70 30	Mattpaket - med sil och klämring i plast, O-ring och skruv
RSK 713 38 97	Klinkerpaket JK Standard - fyrkantig rostfri ram och sil utan urtag och plastunderdel samt skruv
RSK 713 39 12	Klinkerpaket JK Stark - fyrkantig rostfri ram och sil utan urtag och plastunderdel samt skruv
RSK 713 39 06	Klinkerpaket JK Standard - fyrkantig rostfri ram och sil med urtag och plastunderdel samt skruv
RSK 713 39 09	Klinkerpaket JK Spalt - fyrkantigt bortstat rostfritt lock och plastunderdel samt skruv

### Tillbehör

RSK 711 31 84	Monteringsplatta
RSK 713 38 25	Lyftupp 12 Monteringsram
RSK 713 38 21	Förhöjningsring PF 100 mm kapbar
RSK 713 38 22	Förhöjningsring PF 12 mm
RSK 713 38 23	Förhöjningsring PF 25 mm
RSK 713 38 98	Klinkerramsförhöjning JFK 10 mm
RSK 713 39 01	Membranfläns Universal
RSK 713 39 15	JAFO Golvbrunnsfixtur - hjälpmedel för ingjutning i betong