

Heatup Smart Repeater/Förstärkare

För Heatups Smart trådlösa system



PRODUKTBESKRIVNING

HeatUp Smart repeater/förstärkare.

Används där den trådlösa signalen mellan rumstermostat och kopplingsbox är dålig.

ANVÄNDNINGSSOMRÅDE

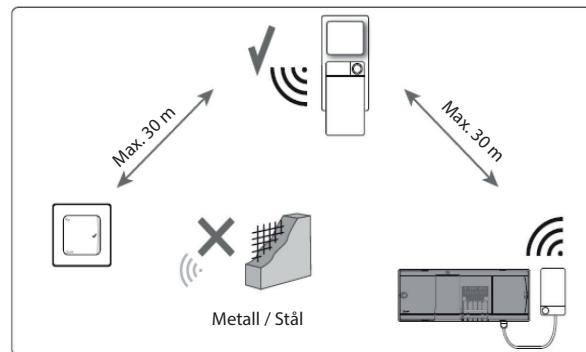
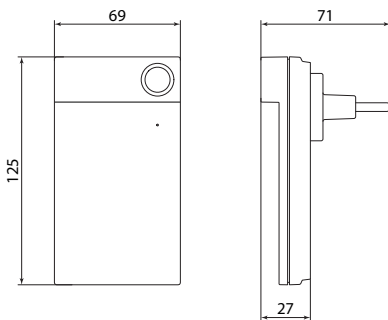
Repeatern används för att öka räckvidd på trådlös nätverk mellan termostaterna och

huvudstyrenhet och för att eliminera systemfel i samband med objekt som förhindrar signalöverföring.

Repeatern ansluts direkt till vägguttag (230 V).

MONTERINGSANVISNING

Repeatern kopplas direkt in i ett 230V vägguttag. För utförligare instruktion se: Installationsguide kopplingsbox.



TEKNISKA DATA:

Frekvens:	868,4 - 869,85 MHz
Omgivningstemperatur:	0 - 40° C
Temperatur lagring/trans	-20 - 65° C
Temperatur kultryckstest	75° C
Strömförsörjning:	230 VAC 50/60Hz
Föroreningsgrad:	Grad 2, normal hushållsmiljö
Signalöverföring:	Upp till 30 m (utan störning)
Mått LxBxD	125x69x27(71) mm

IP Klass:	20
Programvaruklass:	Klass A
Uppfyller krav,direktiv:	RED, RoHS, WEEE
Skyddsklass:	Klass III
Drifttid:	Permanent ansluten
Impulsmärkning:	4Kv
Färg:	Vit RAL9010/Grå RAL7024
RSK Nummer:	298 81 01

Notera:

Förpackningen i plast och kartong kan förbrännas eller återvinnas som energiavfall. Får inte brännas i privata eldstäder.

Förpackning och överblivet material levereras till närmaste återvinningsstation. Produkten ska kasseras enl. reglerna för elektroniskt avfall.