

## KAN-therm shuntgrupp

### Beskrivning

KAN-therm shuntgrupp är avsedd för exakt och optimal styrning av golvvärmesystem. Den är också till för att kunna sänka temperaturen på värmebärande vätska så att den når önskad golvvärmetemperatur (t.ex. från 80°C ner till 50°C) oberoende av värmekälla. Gruppen matas med varmt tillloppsvatten från systemet men även returrör från golvvärme via styrventil med 3-vägsutförande. Efter blandning sänks temperaturen på vatten som levereras till fördelartilloppsrör. Vattencirkulation i värmesystem för ytor säkerställs genom integrerad shunt. Shuntgruppen består av styrventil med 3-vägsutförande, cirkulationspump, backventil, 2 st. anliggningstermometrar (i tilllopps- och returbanor), skruvkopplingar för anslutning till fördelaren samt skruvkopplingar 1" / ¾".



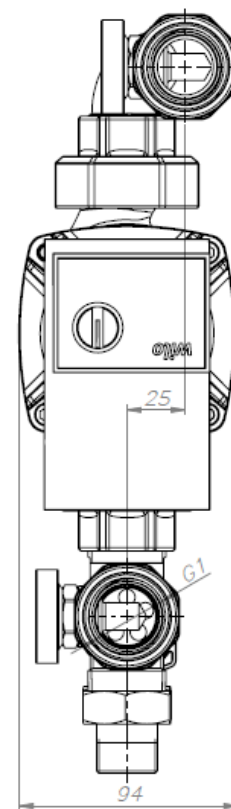
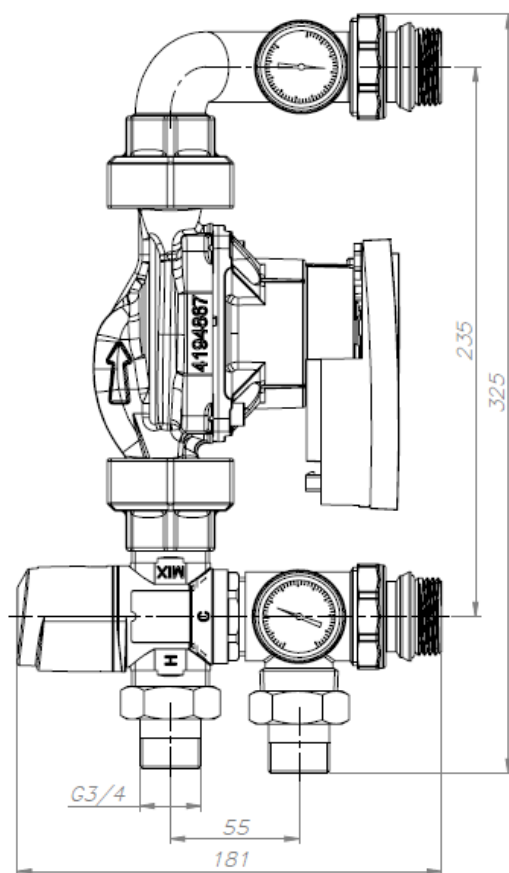
Kod RSK	Kod KAN	Beteckning	Typ	Förpackning
2988306	1300103001	Shuntgrupp med 3-vägsstyrventil Kvs=1,6	35-60°C	1
2988307	1300103003	Shuntgrupp med 3-vägsstyrventil Kvs=1,6	20-43°C	1
2988308	1346103005	Shuntgrupp med 3-vägsstyrventil Kvs=2,5	20-43°C	1

### Teknisk data

<b>Konstruktionsmaterial</b>	mässing
<b>Styrventil</b>	3-vägsutförande, koppling 1" tillopp; Kvs=1,6 eller Kvs=2,5
<b>Pump</b>	WILO Yanos PARA RKA 25/6
<b>Gruppkoppling – retur - GZ</b>	G1"
<b>Kopplingar för anslutning med fördelare</b>	1", avstånd mellan axlarna 235 mm
<b>Anslutningskopplingar</b>	¾"
<b>Högsta värmebelastning*</b>	Från 7,5 kW / upp till 15 kW
<b>Termometrar</b>	anliggningstermometrar

\* För dessa parametrar krävs: kretsror 16x2mm, kretslängd upp till 100 m, avstånd mellan rör i kretsen 15 cm, tilllopps-/returtemperatur 40/30°C



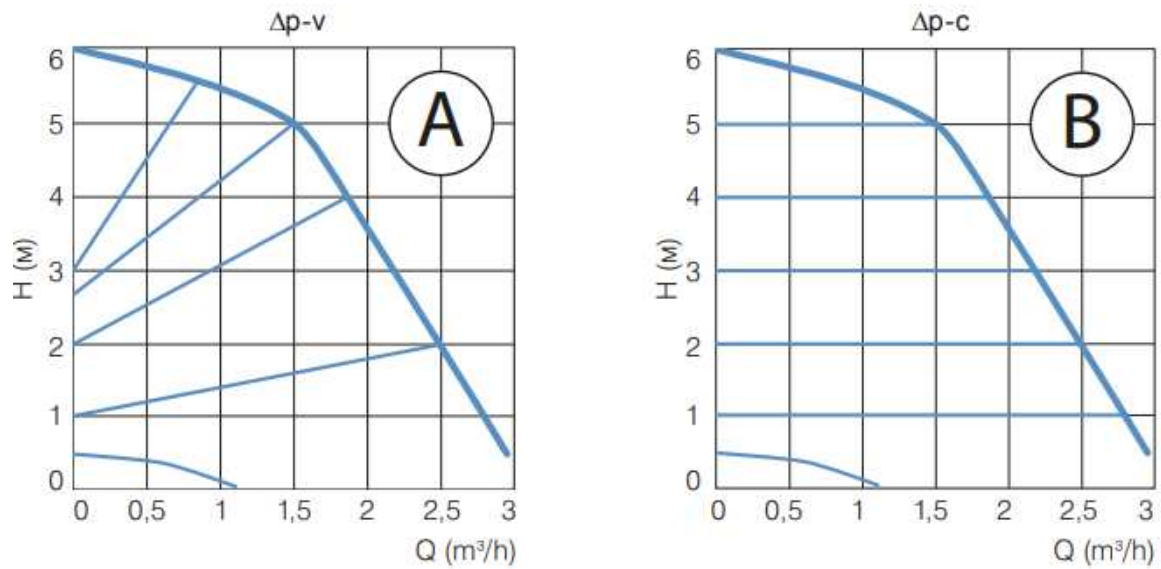


**KAN Sp. z o.o.**

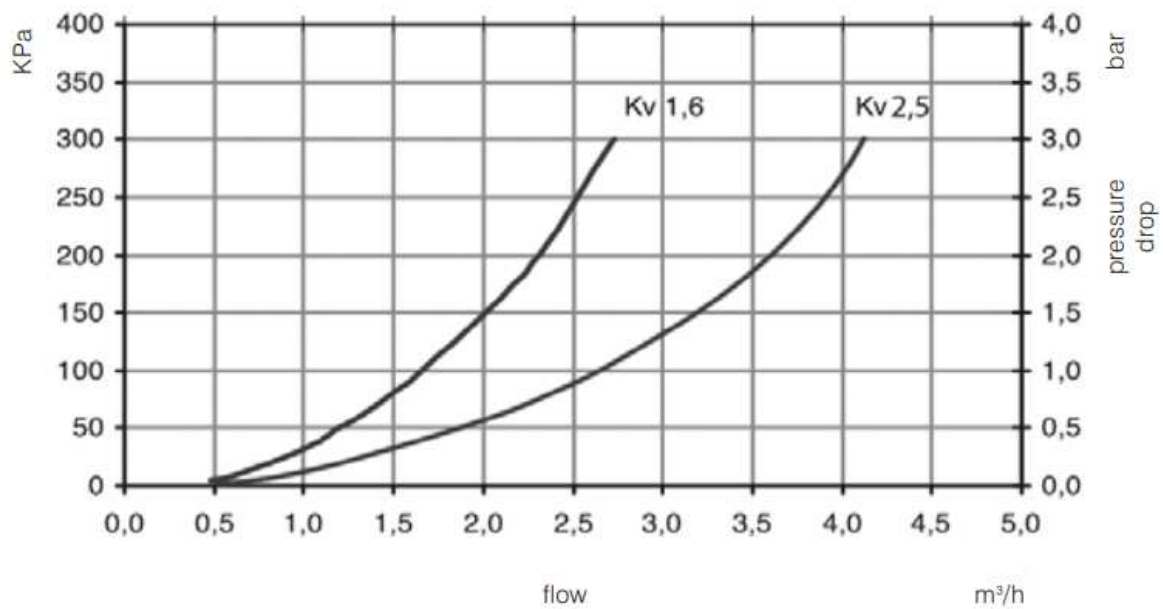
ul. Zdrojowa 51, 16-001 Białystok-Kleosin, NIP: 9661319453, KRS: 0000187613  
tel. +48 85 74 99 200, fax +48 85 74 99 201, e-mail: kan@kan-therm.com

[www.kan-therm.com](http://www.kan-therm.com)

### Driftschema för pump WILO Yanos PARA RKA 25/6



### Hydrauliskt driftschema för 3-vägsstyrventiler



**KAN Sp. z o.o.**

ul. Zdrojowa 51, 16-001 Białystok-Kleosin, NIP: 9661319453, KRS: 0000187613  
tel. +48 85 74 99 200, fax +48 85 74 99 201, e-mail: kan@kan-therm.com

[www.kan-therm.com](http://www.kan-therm.com)