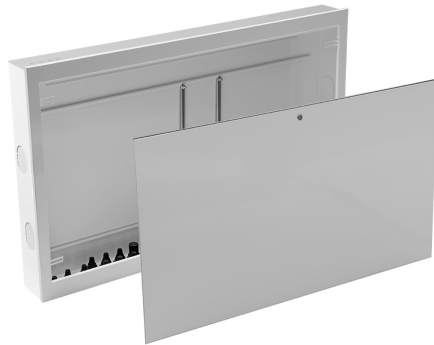


KAN-therm vattentätt fördelarskåp - Universellt



Beskrivning

KAN-therm vattentätt fördelarskåp Universellt är framtaget för utanpåliggande montering av golvvärme- och kylsystemfördelare med eller utan shuntgrupp. Skåp kan installeras både i vägg eller på vägg. Längst ner i skåpet finns utrymme för uppvärmningssystemrör som monteras i särskilda munstycken. Denna lösning förhindrar läckage av värmebärande vätska/ vatten vid eventuellt haveri i värmesystemet. Tack vare dubbelsidig galvaniserad plåt är skåpet skyddat mot korrosionsskador. De delar som är synliga efter monteringen är täckta med robust lager av pulverfärg. Skåpet innehåller en särskild plats för kopplingsdosor. Översta delen av skåpet är försedd med monteringsplint med hål för att skruva fast kopplingsdosor.

Kod RSK	Kod KAN	Beteckning	Dimension [mm]	Förpackning
2988345	1445273003	Vattentätt skåp – Universellt K550	550x130x710	1
2988346	1445273004	Vattentätt skåp – Universellt K850	850x130x710	1
2988347	1445273005	Vattentätt skåp – Universellt K1150	1150x130x710	1

Teknisk data

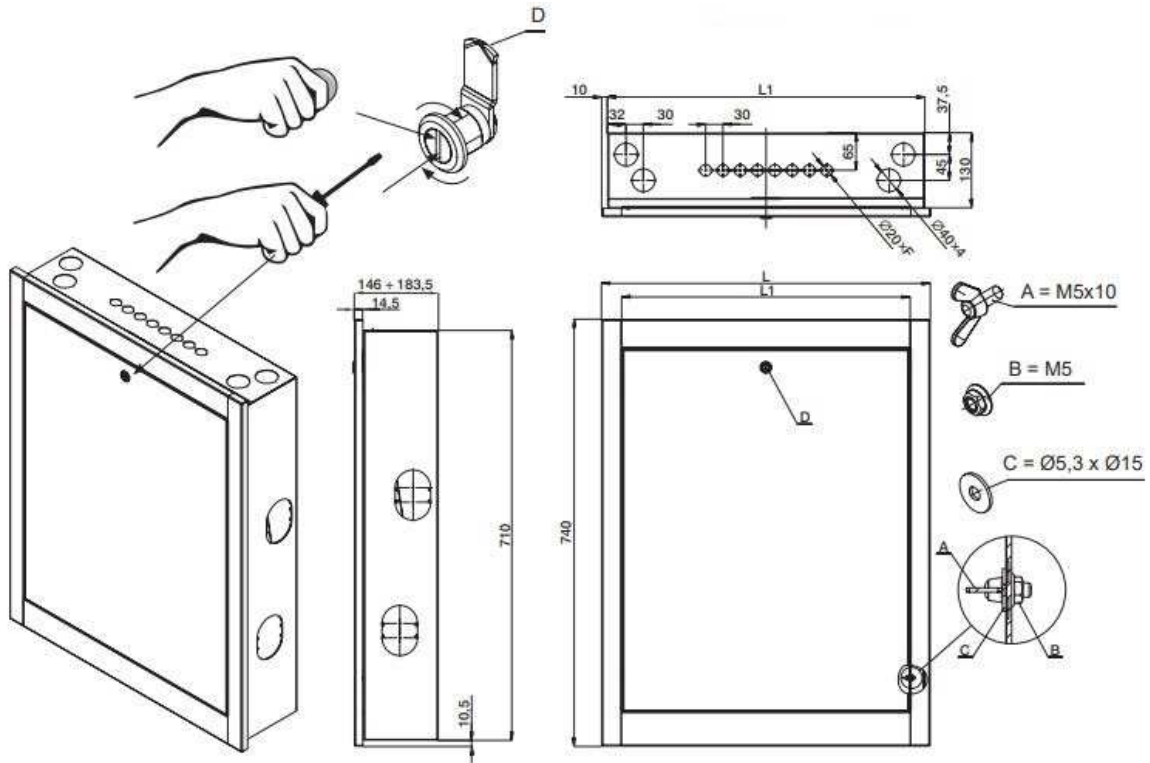
Konstruktionsmaterial	Galvaniserad stålplåt
Skruvar för montage av fördelare	M6x18 mm
Monteringshål i bakre väggen	8x15 mm
Största rördiameter för enskild krets	Ø32
Färg	Vit RAL 9016



KAN Sp. z o.o.

ul. Zdrojowa 51, 16-001 Białystok-Kleosin, NIP: 9661319453, KRS: 0000187613
tel. +48 85 74 99 200, fax +48 85 74 99 201, e-mail: kan@kan-therm.com

www.kan-therm.com



J - Dowel Ø8×40 mm with screw Ø5×50
 Dowel Ø8 × 40 mm med skruv Ø5 × 50
 Dowel Ø8 × 40 mm med skrue Ø5 × 50
 Työkalu Ø8 × 40 mm ruuvilla Ø5 × 50

E - Pipe seal Ø16 - 34 mm
 Rörförsegling Ø16 - 34 mm
 Rör tetning Ø16 - 34 mm
 Putken tiiviste Ø16 - 34 mm

F - Cable grommet Ø 20 mm
 Kabelgrind Ø 20 mm
 Kabelgitter Ø 20 mm
 Kaapeliäpivienti Ø 20 mm

G - Drain gasket Ø25 mm
 Töm packningen Ø25 mm
 Avløpspakning Ø25 mm
 Tyhjennys tiiviste Ø25 mm

I - Leak indicator Ø25 mm
 Läckindikator Ø25 mm
 Leckindikator Ø25 mm
 Vuotojen ilmaisim Ø25 mm

14/09/2018-V1 0-99221-19028

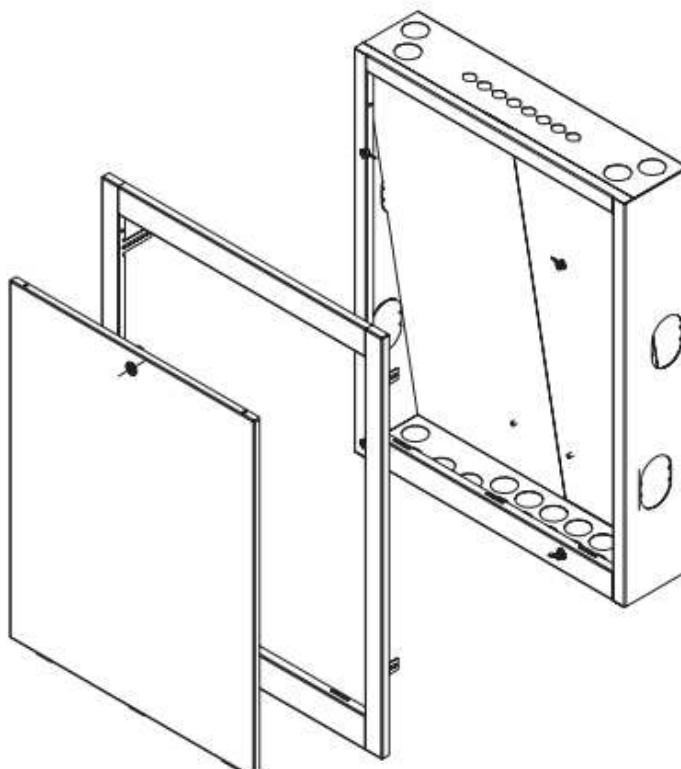
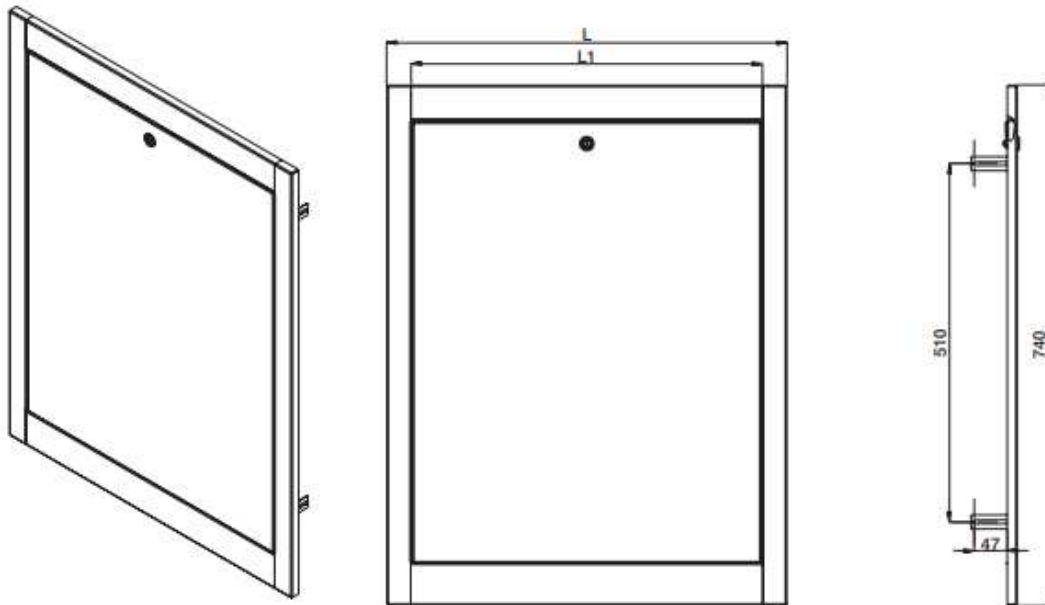
Code	Type	L1	L	A+B+C	D	E	F	G	H	I	J	N
1445273003	570×740	500	570	4	1	16	8	1	2	1	4	1
1445273004	870×740	800	870	4	1	28	14	1	2	1	4	1
1445273005	1170×740	1100	1170	4	2	40	14	1	2	1	4	2



KAN Sp. z o.o.

ul. Zdrojowa 51, 16-001 Białystok-Kleosin, NIP: 9661319453, KRS: 0000187613
 tel. +48 85 74 99 200, fax +48 85 74 99 201, e-mail: kan@kan-therm.com

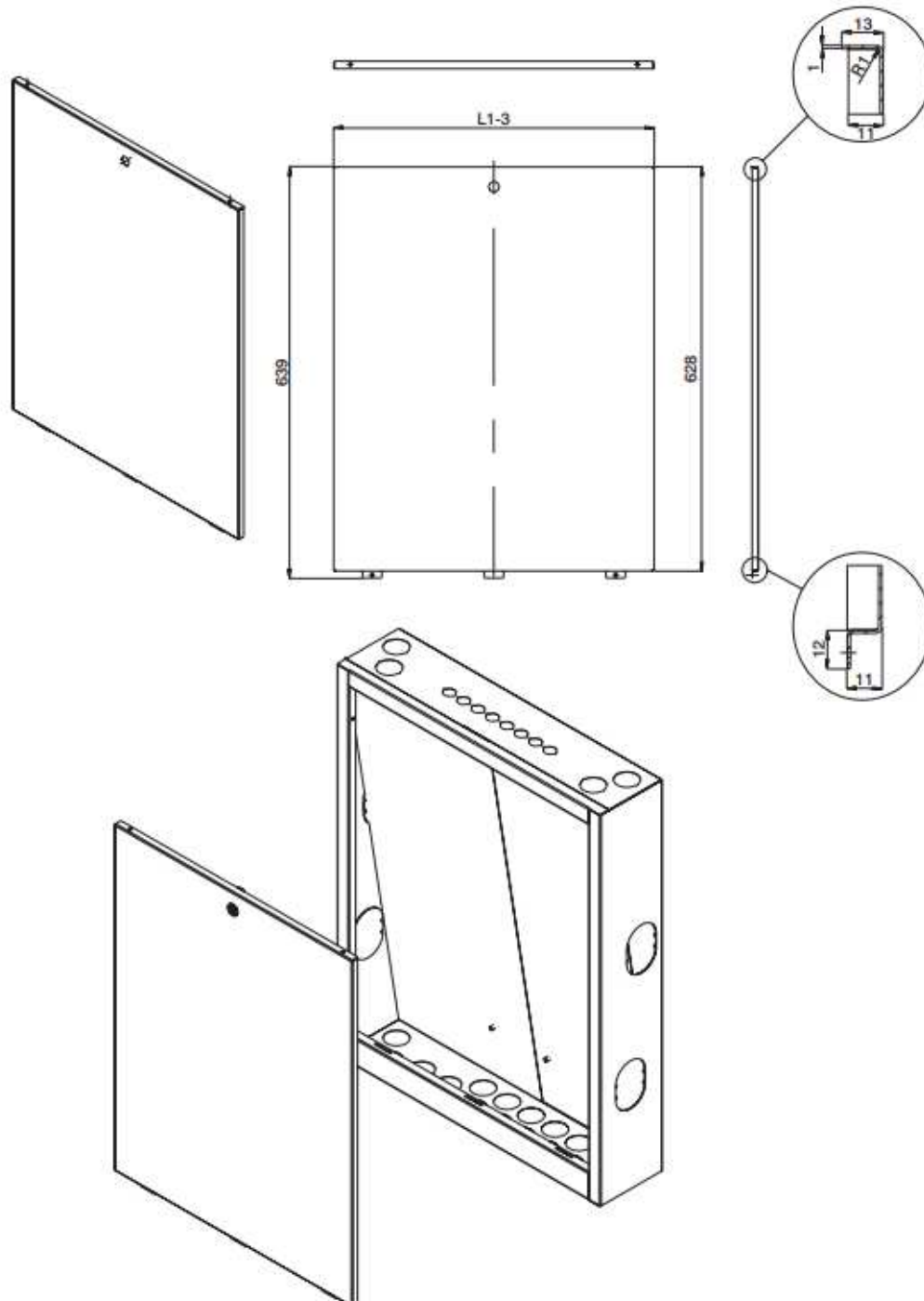
www.kan-therm.com



KAN Sp. z o.o.

ul. Zdrojowa 51, 16-001 Białystok-Kleosin, NIP: 9661319453, KRS: 0000187613
tel. +48 85 74 99 200, fax +48 85 74 99 201, e-mail: kan@kan-therm.com

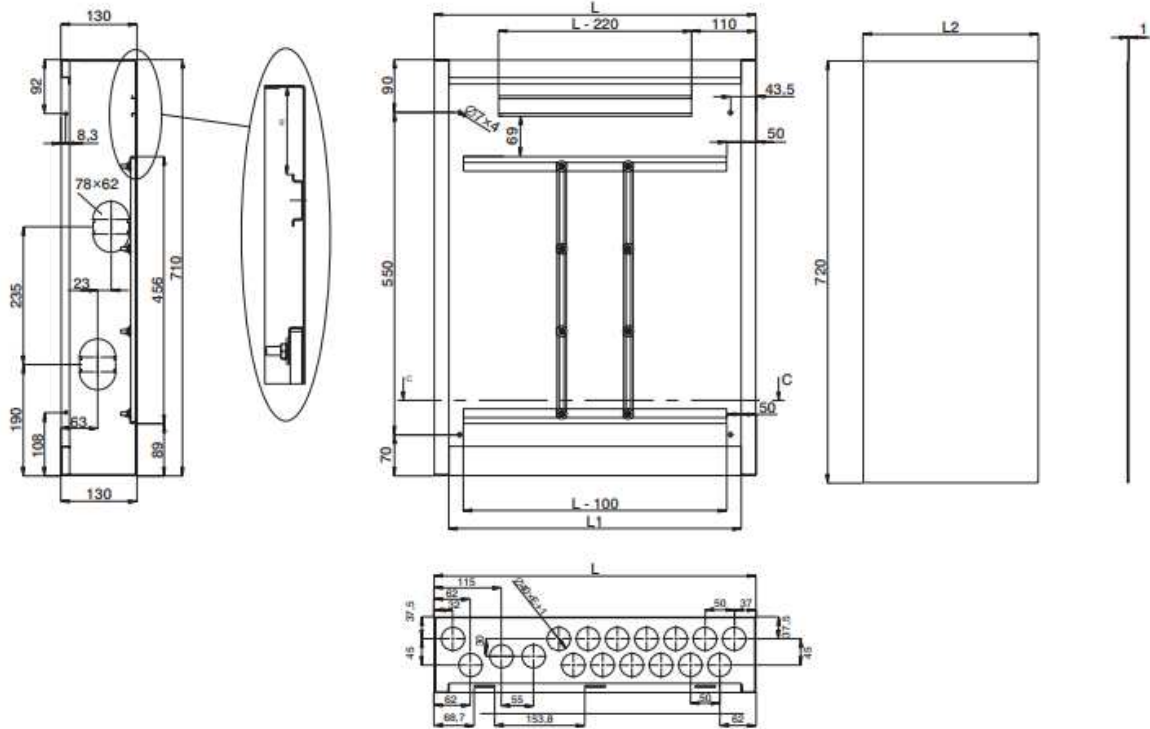
www.kan-therm.com



KAN Sp. z o.o.

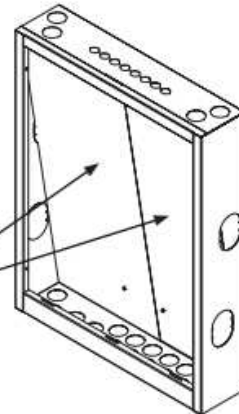
ul. Zdrojowa 51, 16-001 Białystok-Kleosin, NIP: 9661319453, KRS: 0000187613
tel. +48 85 74 99 200, fax +48 85 74 99 201, e-mail: kan@kan-therm.com

www.kan-therm.com



Code	Type	L2	H
1445273003	550x130x710	300	2
1445273004	850x130x710	445	2
1445273005	1150x130x710	600	2

H - Hips plate (splash guard)
 H - Hipsplatta (stänkskydd)
 H - Hipsplaten (sprutsikring)
 H - Hipsin levy(roiskeläppä)



KAN Sp. z o.o.

ul. Zdrojowa 51, 16-001 Białystok-Kleosin, NIP: 9661319453, KRS: 0000187613
 tel. +48 85 74 99 200, fax +48 85 74 99 201, e-mail: kan@kan-therm.com

www.kan-therm.com