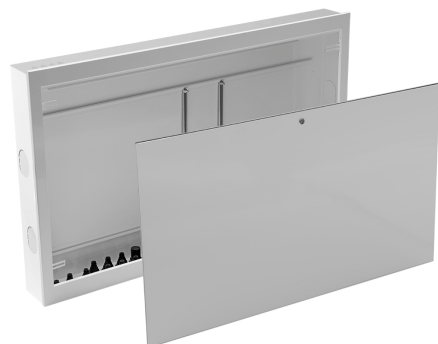


## KAN-therm inbyggt vattentätt fördelarskåp UP



### Beskrivning

KAN-therm inbyggt vattentätt fördelarskåp UP är framtaget för utanpåliggande montering av golvvärme- och kylsystemfördelare utan shuntgrupp. Längst ner i skåpet finns utrymme för uppvärmningssystemrör som monteras i särskilda munstycken. Denna lösning förhindrar läckage av värmebärande vätska/ vatten vid eventuellt haveri i värmesystemet. Tack vare dubbelsidig galvaniserad plåt är skåpet skyddat mot korrosionsskador. De delar som är synliga efter monteringen är täckta med robust lager av pulverfärg. Skåpet innehåller en särskild plats för kopplingsdosor. Översta delen av skåpet är försedd med monteringsplint med hål för att skruva fast kopplingsdosor.

Dörren är försedd med universell lås.

Kod RSK	Kod KAN	Beteckning	Dimension [mm]	Förpackning
2988348	1445273000	Inbyggt vattentätt skåp – typ UP K550	550x95x628	1
2988349	1445273001	Inbyggt vattentätt skåp – typ UP K850	850x95x628	1
2988350	1445273002	Inbyggt vattentätt skåp – typ UP K1150	1150x95x628	1

### Teknisk data

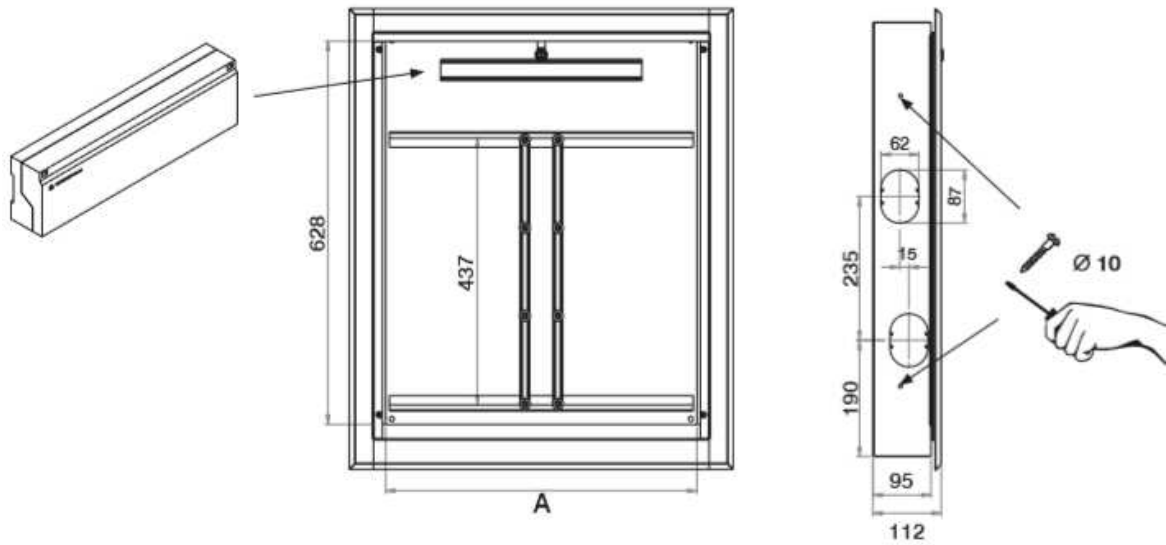
<b>Konstruktionsmaterial</b>	Galvaniserad stålplåt
<b>Skrudar för montage av fördelare</b>	M6x18 mm
<b>Monteringshål i bakre väggen</b>	8x15 mm
<b>Största rördiameter för enskild krets</b>	Ø32
<b>Färg</b>	Vit RAL 9016



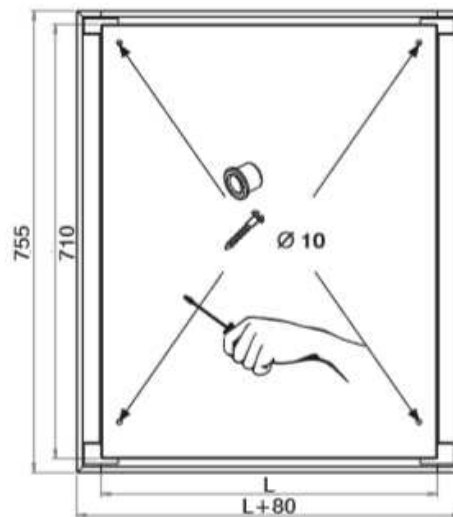
**KAN** Sp. z o.o.

ul. Zdrojowa 51, 16-001 Białystok-Kleosin, NIP: 9661319453, KRS: 0000187613  
tel. +48 85 74 99 200, fax +48 85 74 99 201, e-mail: kan@kan-therm.com

[www.kan-therm.com](http://www.kan-therm.com)



Code	UP K550	UP K850	UP K1150
	1445273000	1445273001	1445273002
A [mm]	510	810	1100



Code	UP K550	UP K850	UP K1150
	1445273000	1445273001	1445273002
L [mm]	550	850	1150



**KAN Sp. z o.o.**

ul. Zdrojowa 51, 16-001 Białystok-Kleosin, NIP: 9661319453, KRS: 0000187613  
tel. +48 85 74 99 200, fax +48 85 74 99 201, e-mail: kan@kan-therm.com

[www.kan-therm.com](http://www.kan-therm.com)