

KAN-therm Golvvärmefördelare 1" med flödesmätare och regleringsventiler i utförande för en golvvärmekrets



Beskrivning

KAN-therm Golvvärmefördelare 1" med flödesmätare och regleringsventiler i utförande för en golvvärmekrets är avsedd för styrning av golvvärmsystem. Fördelaren gör det möjligt att med termostat reglera temperatur i lokalen vilket sker med hjälp av elställdon som monteras på den nedre fördelarstammen. Golvvärmekretsroret ansluts till fördelaren med konkopplingar för PE-RT och PE-Xc rör samt kopplingar för PE-RT/Al/PE-HD rör. Kopplingarna är självtätande och kompletterande tätningsmaterial såsom lin eller teflontejp används inte.

Kod RSK	Kod KAN	Beteckning	Dimension [mm]	Förpackning
2988414	1346273000	Golvvärmefördelare 1" 1-krets	326×68×80	1

Teknisk data

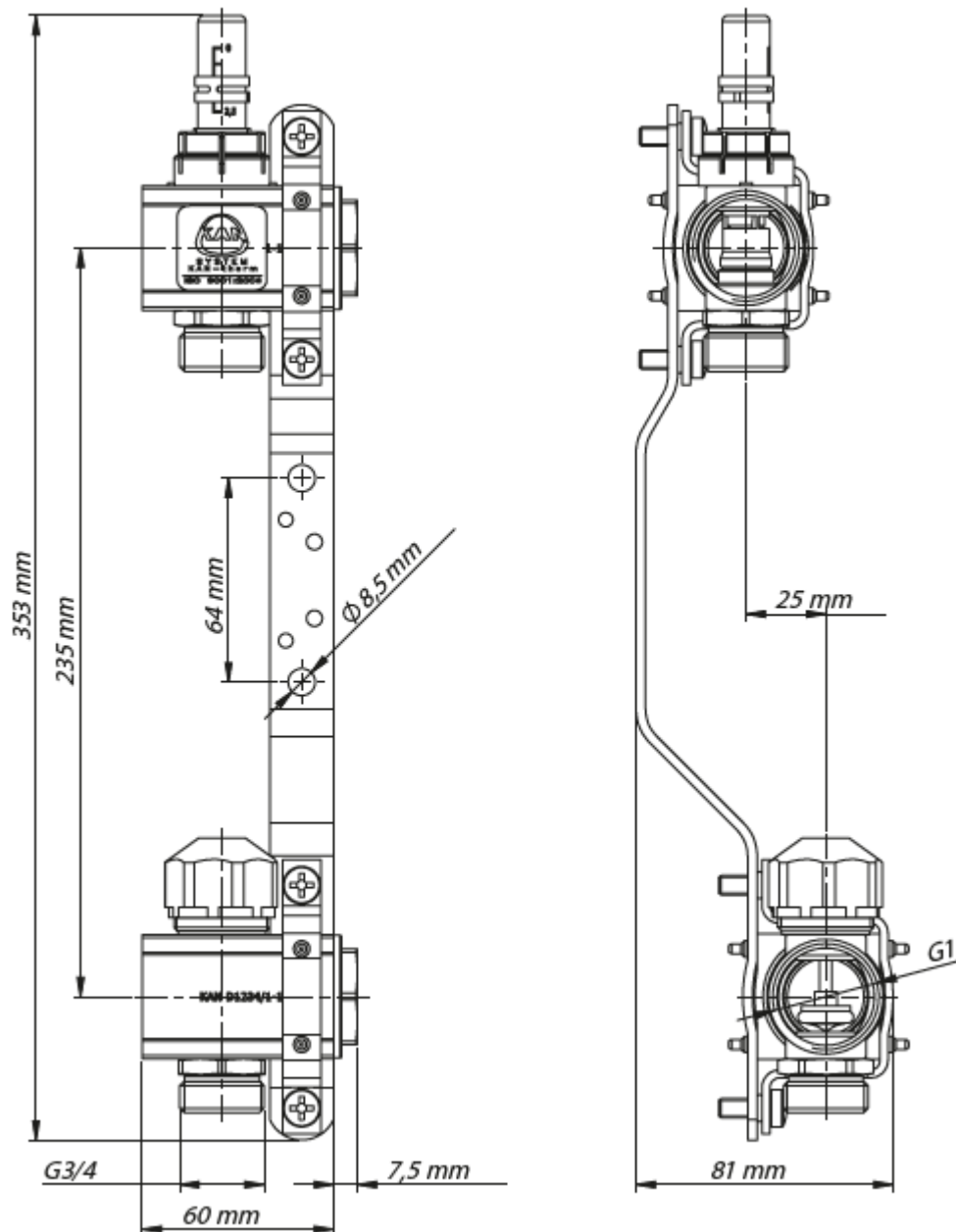
Konstruktionsmaterial	mässing
Högsta drifttryck	6 bar
Högsta temperatur	70 °C
Glykollösning	Max 50%
Flödesmätare	Kvs=1,1; 0-2,5 l/min
Regleringsventil	M30x1,5
Kretsörskoppling	G3/4"
Stamkopplingar	1"
Färg	mässing



KAN Sp. z o.o.

ul. Zdrojowa 51, 16-001 Białystok-Kleosin, NIP: 9661319453, KRS: 0000187613
tel. +48 85 74 99 200, fax +48 85 74 99 201, e-mail: kan@kan-therm.com

www.kan-therm.com



KAN Sp. z o.o.

ul. Zdrojowa 51, 16-001 Białystok-Kleosin, NIP: 9661319453, KRS: 0000187613
tel. +48 85 74 99 200, fax +48 85 74 99 201, e-mail: kan@kan-therm.com

www.kan-therm.com