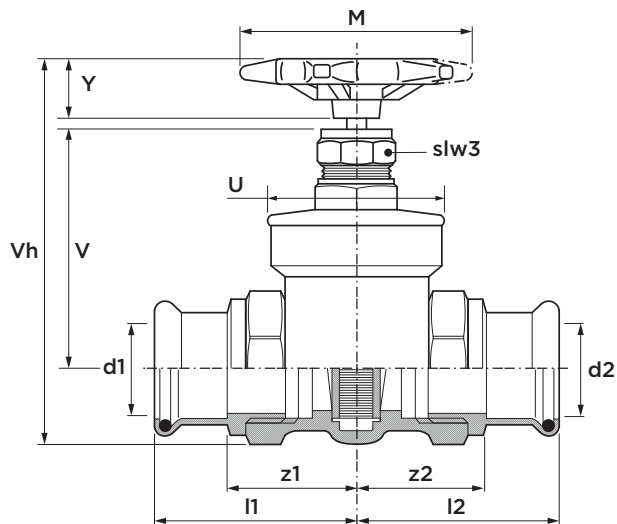
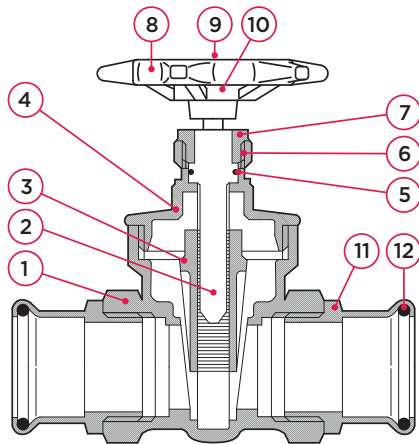


PS1070-125 VSH XPress kilslidsventil, rödgods
(2 x press)



specifikationer

- max. tryck 16 bar
- arbetstemperatur -10 °C till 110 °C
- VSH XPress ändrar i rödgods för elförzinkat stål, rostfritt stål och kopparrör

nr	komponent	material
1	kropp	rödgods (CC491K)
2	spindel	mässing
3	kil	rödgods (CC491K)
4	ventilhals	mässing (CW602N)
5	packboxpackning	PTFE
6	packbox	mässing
7	packboxmutter	mässing
8	handratt	aluminium
9	mutter till handratt	mässing
10	märkskiva	aluminium
11	ändanslutning	rödgods (CC499K)
12	o-ring	EPDM

maximala tryckförhållanden [bar]

max. tryck	trycktest ventilkropp	trycktest ventilsåte
16	24	17,6

trycktest enligt EU-standard

alla storlekar	SEP
----------------	-----

dimension	art. nr	vikt (kg)	Kv [m ³ /h]	l1/l2	z1/z2	U [Ø]	Vh	V	Y	M	slw3
15 (DN12)	429 6653	0,39	14	49	29	38	100	45	20	59	15
22 (DN20)	429 6654	0,56	32	52	30	45	113	53	22	59	18
28 (DN25)	429 6655	0,84	57	59	37	53	133	61	29	68	22
35 (DN32)	429 6656	1,26	90	65	40	61	151	70	30	72	25
42 (DN40)	429 6657	1,69	129	71	43	68	174	77	43	91	29
54 (DN50)	429 6658	2,67	230	83	48	82	208	93	52	101	36