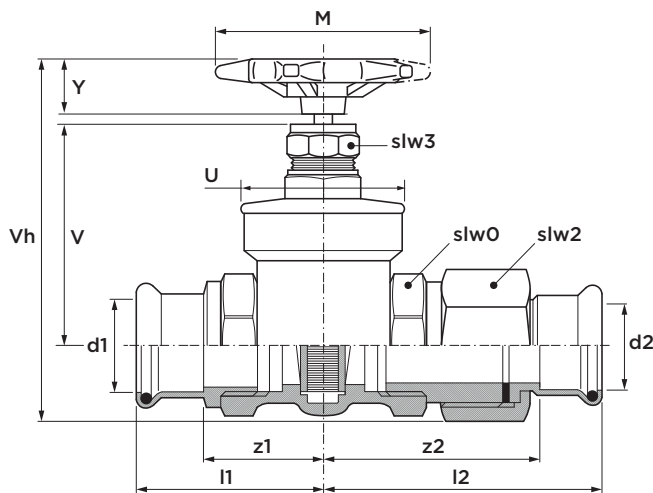
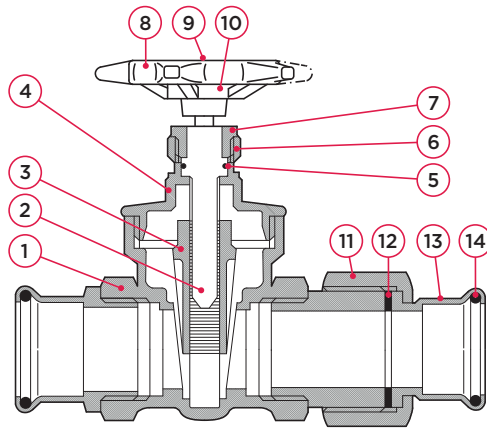


PSU1070-125 VSH XPress kilslidsventil, rödgods
(2 x press, med unionkoppling)



specifikationer

- max. tryck 16 bar
- arbetstemperatur -10 °C till 110 °C
- VSH XPress ändrar i rödgods för elförzinkat stål, rostfritt stål och kopparrör

nr	komponent	material
1	kropp	rödgods (CC491K)
2	spindel	mässing
3	kil	rödgods (CC491K)
4	ventilhals	mässing (CW602N)
5	packboxpacking	PTFE
6	packbox	mässing
7	packboxmutter	mässing
8	handratt	aluminium
9	mutter till handratt	mässing
10	märkskiva	aluminium
11	mutter	rödgods (CC499K)
12	plantätning	fiberring
13	ändanslutning	rödgods (CC499K)
14	o-ring	EPDM

maximala tryckförhållanden [bar]

max. tryck	trycktest ventilkropp	trycktest ventilisäte
16	24	17,6

trycktest enligt EU-standard

alla storlekar	SEP
----------------	-----

dimension	art. nr	vikt (kg)	Kv [m ² /h]	l1	l2	z1	z2	U [Ø]	Vh	V	Y	M	slw0	slw2	slw3
15 (DN12)	429 6659	0,48	14	49	72	29	49	38	100	45	20	59	29	33	15
22 (DN20)	429 6660	0,69	32	52	83	30	59	45	113	53	22	59	37	41	18
28 (DN25)	429 6661	1,04	57	59	88	37	62	53	133	61	29	68	43	49	22
35 (DN32)	429 6662	1,49	90	65	91	40	63	61	151	70	30	72	51	57	25
42 (DN40)	429 6663	1,98	129	71	101	43	68	68	174	77	43	91	58	66	29
54 (DN50)	429 6664	3,25	230	83	117	48	79	82	208	93	52	101	71	80	36