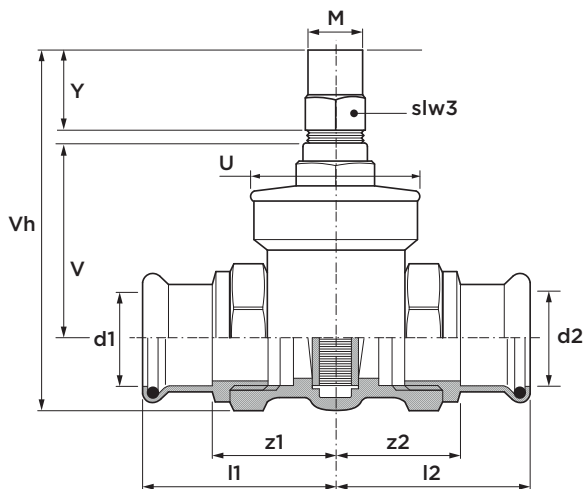
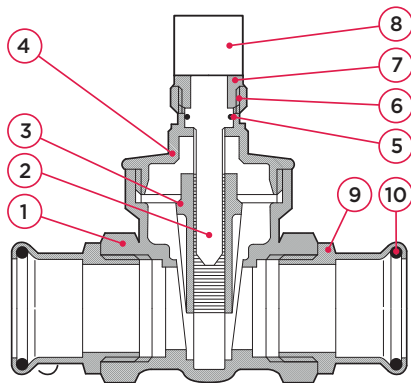


PS1068LS VSH XPress kilslidsventil med låsskydd
(2 x press)



specifikationer

- max. tryck 16 bar
- arbetstemperatur -10 °C till 110 °C
- VSH XPress ändrar i rödgods för elförzinkat, rostfritt stål och kopparrör

nr	komponent	material
1	kropp	mässing (CW617N)
2	spindel	mässing
3	kil	mässing (CW617N)
4	ventilhals	mässing (CW617N)
5	packboxpackning	PTFE
6	packbox	mässing
7	packboxmutter	mässing
8	låsskydd	mässing
9	ändanslutning	rödgods (CC499K)
10	o-ring	EPDM

maximala tryckförhållanden [bar]

max. tryck	trycktest ventilkropp	trycktest ventilsåte
16	24	17,6

trycktest enligt EU-standard

alla storlekar	SEP
----------------	-----

dimension	art. nr	vikt (kg)	Kv [m ³ /h]	l1/l2	z1/z2	U [Ø]	Vh	V	Y	M	slw3
15 (DN12)	429 6665	0,36	14	49	29	38	90	45	15	18	15
22 (DN20)	429 6666	0,53	32	52	30	45	104	53	16	18	18
28 (DN25)	429 6667	0,86	57	59	37	53	123	61	15	19	22
35 (DN32)	429 6668	1,24	90	65	40	61	137	70	15	21	25
42 (DN40)	429 6669	1,59	129	71	43	68	160	77	18	24	29
54 (DN50)	429 6670	2,69	230	83	48	82	193	93	23	28	36