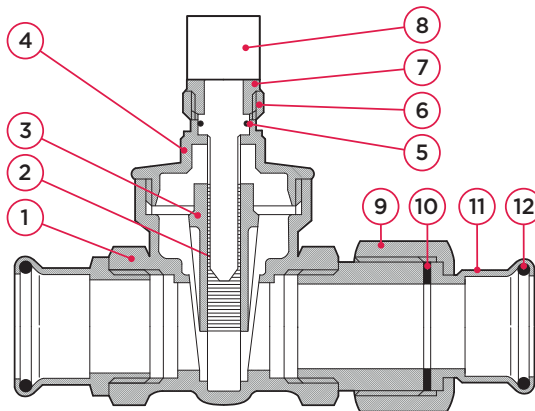


PSU1068LS VSH XPress kilslidsventil med låsskydd  
(2 x press, med unionkoppling)

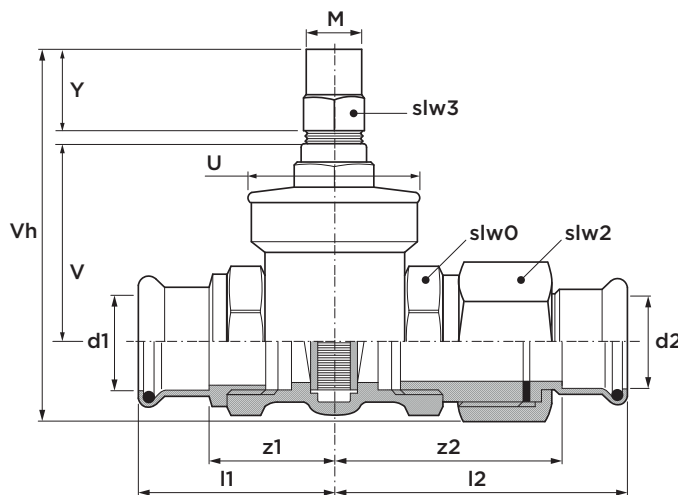


specifikationer

- max. tryck 16 bar
- arbetstemperatur -10 °C till 110 °C
- VSH XPress ändrar i rödgods för elförzinkat stål, rostfritt stål och kopparrör



nr	komponent	material
1	kropp	mässing (CW617N)
2	spindel	mässing
3	kil	mässing (CW617N)
4	ventilhals	mässing (CW617N)
5	packboxpackning	PTFE
6	packbox	mässing
7	packboxmutter	mässing
8	låsskydd	mässing
9	mutter	rödgods (CC499K)
10	plantätning	fiberring
11	ändanslutning	rödgods (CC499K)
12	o-ring	EPDM



maximala tryckförhållanden [bar]

max. tryck	trycktest ventil kropp	trycktest ventil säte
16	24	17,6

trycktest enligt EU-standard

alla storlekar	SEP
----------------	-----

dimension	art. nr	vikt (kg)	Kv [m³/h]	l1	l2	z1	z2	U [Ø]	Vh	V	Y	M	slw0	slw2	slw3
15 (DN12)	429 6671	0,48	14	49	72	29	49	38	90	45	15	18	29	33	15
22 (DN20)	429 6672	0,69	32	52	83	30	59	45	104	53	16	18	37	41	18
28 (DN25)	429 6673	1,04	57	59	88	37	62	53	123	61	15	19	43	49	22
35 (DN32)	429 6674	1,49	90	65	91	40	63	61	137	70	15	21	51	57	25
42 (DN40)	429 6675	1,98	129	71	101	43	68	68	160	77	18	24	58	66	29
54 (DN50)	429 6676	3,18	230	83	117	48	79	82	193	93	23	28	71	80	36