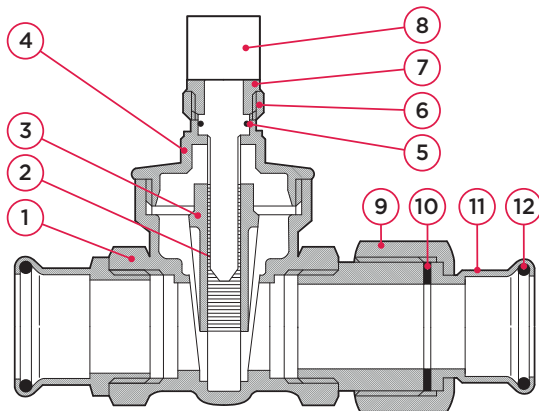


PSU1070-125LS VSH XPress kilslidsventil med låsskydd, rödgods
(2 x press, med unionkoppling)



specifikationer

- max. tryck 16 bar
- arbetstemperatur -10 °C till 110 °C
- VSH XPress ändrar i rödgods för elförzinkat stål, rostfritt stål och kopparrör



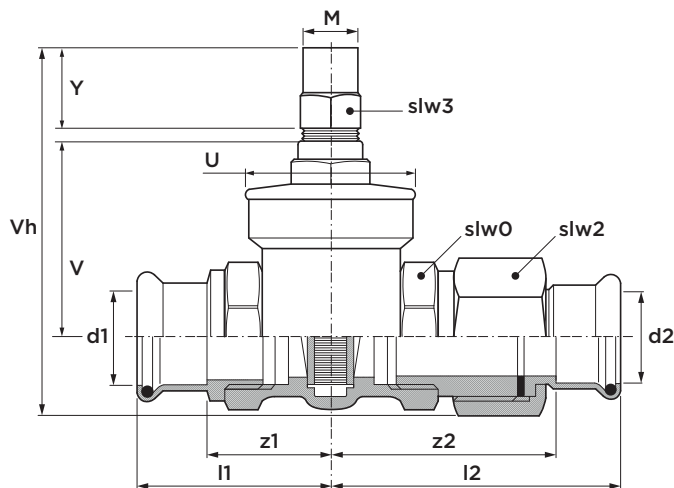
nr	komponent	material
1	kropp	rödgods (CC491K)
2	spindel	mässing
3	kil	rödgods (CC491K)
4	ventilhals	mässing (CW602N)
5	packboxpacking	PTFE
6	packbox	mässing
7	packboxmutter	mässing
8	mutter	rödgods (CC499K)
9	plantätning	fiberring
10	ändanslutning	rödgods (CC499K)
11	o-ring	EPDM

maximala tryckförhållanden [bar]

max. tryck	trycktest ventilkropp	trycktest ventilsåte
16	24	17,6

trycktest enligt EU-standard

alla storlekar	SEP
----------------	-----



dimension	art. nr	vikt (kg)	Kv [m ³ /h]	l1	l2	z1	z2	U [Ø]	Vh	V	Y	M	slw0	slw2	slw3
15 (DN12)	429 6683	0,48	14	49	72	31	49	38	90	45	15	18	29	33	15
22 (DN20)	429 6684	0,69	32	52	83	33	59	45	104	53	16	18	37	41	18
28 (DN25)	429 6685	1,04	57	59	88	38	62	53	123	61	15	19	43	49	22
35 (DN32)	429 6686	1,49	90	65	91	42	63	61	137	70	15	21	51	57	25
42 (DN40)	429 6687	1,98	129	71	101	43	68	68	160	77	18	24	58	66	29
54 (DN50)	429 6688	3,19	230	83	117	50	79	82	193	93	23	28	71	80	36