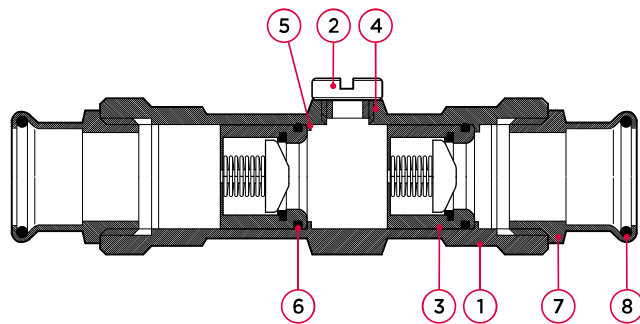


PS4426 VSH XPress dubbel kontrollerbar backventil
(2 x press)



specifikationer

- max. tryck 10 bar
- arbetstemperatur 0 till 65 °C
- VSH XPress ändrar i rödgods för elförzinkat stål, rostfritt stål och kopparrör
- fjäderlös
- fungerar i alla monteringsriktningar
- med kontrollerbar
- utrymmesbesparande konstruktion

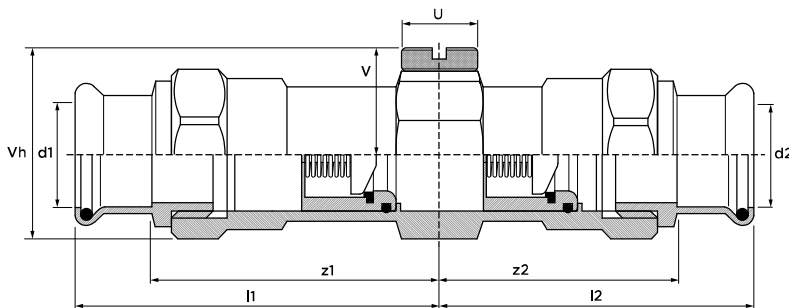
nr komponent	material
1 kropp	DZR-mässing
2 kontrollpunkt	DZR-mässing
3 backventil	POM/rostfri/NBR
4 tätning	mässing
5 fästring	mässing
6 o-ring	NBR
7 ändanslutning	rödgods (CC499K)
8 o-ring	EPDM

maximala tryckförhållanden [bar]

max. tryck	trycktest ventilkropp	trycktest ventilsäte
16	24	17,6

trycktest enligt EU-standard

alla storlekar	SEP
----------------	-----



dimension	art. nr	vikt (kg)	l1	l2	z1	z2	U [Ø]	Vh	V
15 (DN12)	442 5675	0,22	65	59	47	41	16	31	18
22 (DN20)	442 5676	0,33	73	66	53	46	16	36	21
28 (DN25)	442 5677	0,52	83	74	62	53	17	44	24
35 (DN32)	442 5678	0,82	95	89	71	65	19	52	29
42 (DN40)	442 5679	1,14	108	107	80	79	19	60	33
54 (DN50)	442 5680	1,97	138	136	104	102	19	71	38