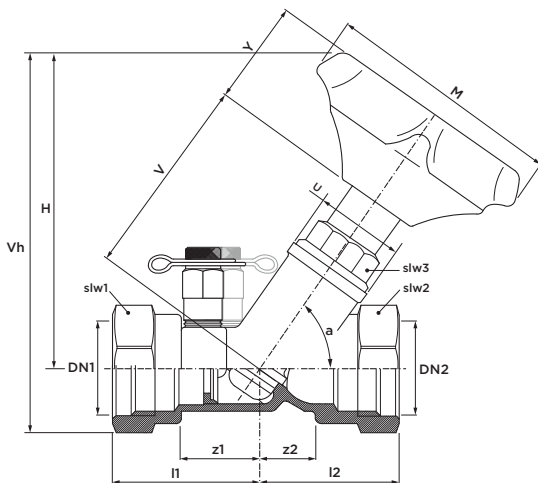
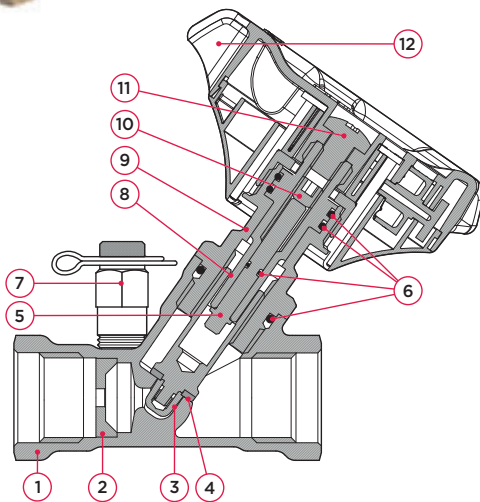


1260 Apollo ProFlow statiska injusteringsventil (2 x invändig gänga)



specifikationer

- max. arbetstryck 20 bar
- arbetstemperatur -10 till 120 °C
- fixerat reglage (FODRV)
- handtag med digital lägesindikator
- inkluderar memory-stop
- inkluderar mätpunkter

no.	komponent	material
1	kropp	mässing (CW511L)
2	strypfläns	mässing (CW511L)
3	skiva	mässing (CW511L)
4	skivtätning	PTFE
5	reglerad axel	mässing (CW511L)
6	o-ringar	EPDM
7	mätpunkter	DZR mässing (CW602N)
8	spindel	mässing (CW511L)
9	ventilhals	mässing (CW511L)
10	justeringsskruv	mässing (CW511L)
11	låsskruv	mässing
12	handtag	30 % glasfylld nylon 66

maximala tryck [bar]

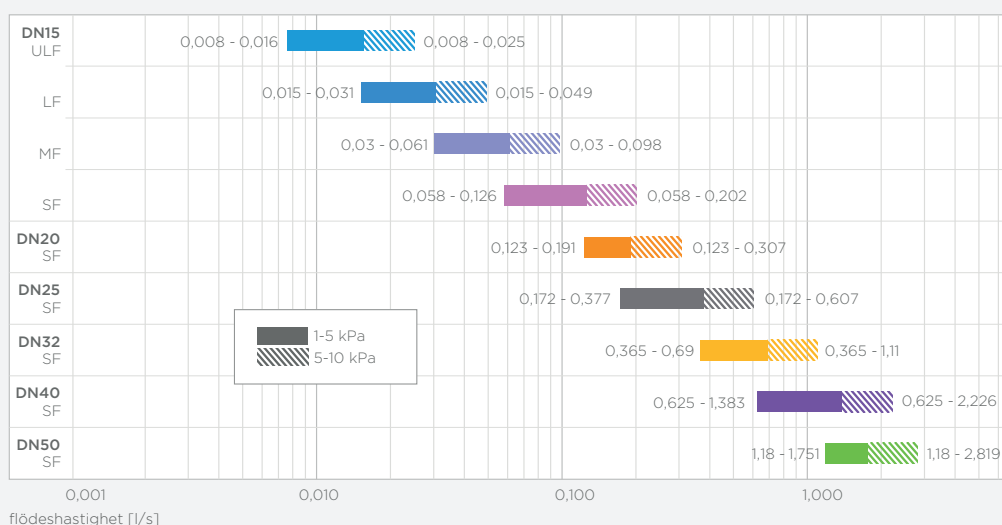
max. pressure	trycktest ventilkropp	trycktest ventilsåte
20	30	22

trycktest enligt EU-standard

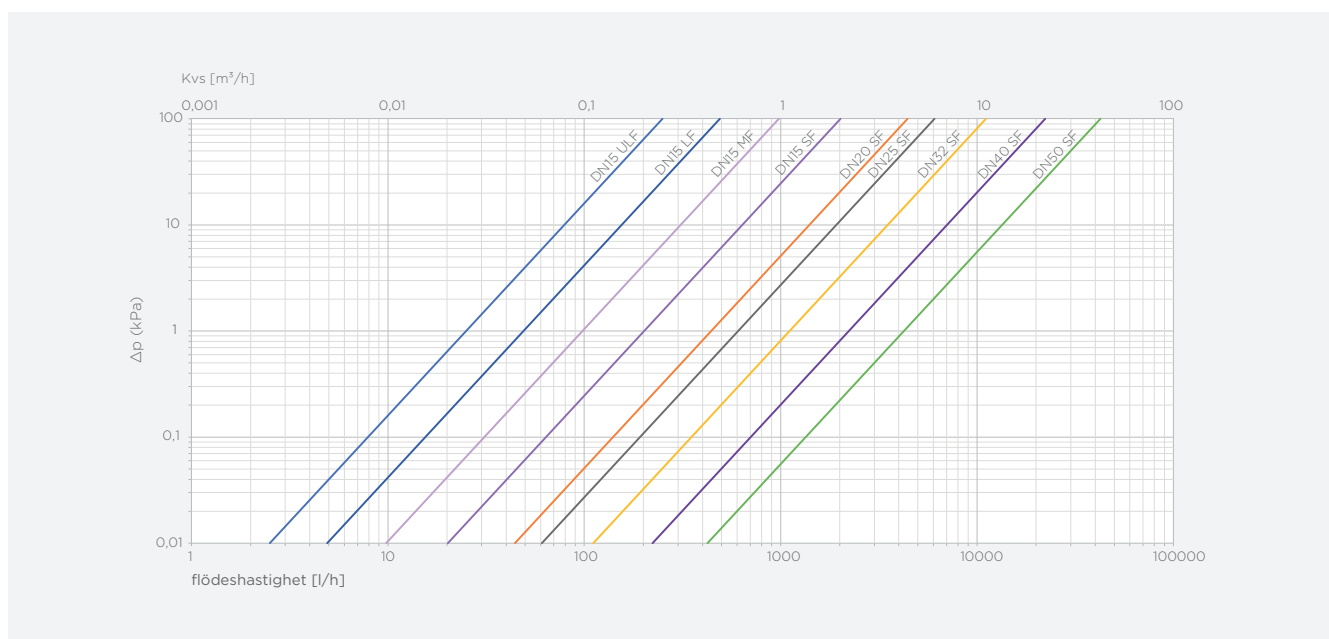
alla storlekar	SEP
----------------	-----

dimension	art. nr.	vikt (kg)	l1	l2	z1	z2	U [Ø]	V	Y	M	H	Vh	a [°]	slw1/slw2	slw3
G½" (DN15) ULF	126599	0,44	36	38	19	21	27	32	38	90	92	107	55	28	25
G½" (DN15) LF	126600	0,44	36	38	19	21	27	32	38	90	92	107	55	28	25
G½" (DN15) MF	126601	0,44	36	38	19	21	27	32	38	90	92	107	55	28	25
G½" (DN15) SF	126602	0,44	36	38	19	21	27	32	38	90	92	107	55	28	25
G¾" (DN20) SF	126603	0,58	34	43	18	24	27	38	38	90	96	114	55	32	25
G1" (DN25) SF	126604	0,84	44	51	24	31	33	45	38	90	108	131	55	41	25
G1¼" (DN32) SF	126605	1,22	50	66	29	45	41	56	38	90	126	154	55	50	32
G1½" (DN40) SF	126606	1,51	52	67	31	46	60	62	38	90	132	163	55	55	35
G2" (DN50) SF	126607	2,55	69	87	38	58	58	74	38	90	151	189	55	70	35

dimension	Kv [m³/h]	Kvs [m³/h]	flöde [l/s]		flöde [l/min]		flöde [l/h]	
			min.	max.	min.	max.	min.	max.
G½" (DN15) ULF	0,27	0,25	0,008	0,016	0,46	0,94	27,4	56,2
G½" (DN15) LF	0,27	0,49	0,015	0,031	0,91	1,84	54,7	110,5
G½" (DN15) MF	0,55	0,98	0,030	0,061	1,80	3,67	108,0	220,0
G½" (DN15) SF	1,08	2,02	0,058	0,126	3,49	7,54	209,2	452,5
G¾" (DN20) SF	2,09	4,43	0,123	0,191	7,37	11,45	442,4	686,9
G1" (DN25) SF	3,07	6,07	0,172	0,377	10,32	22,61	619,2	1356,8
G1¼" (DN32) SF	6,19	11,10	0,365	0,690	21,89	41,38	1313,3	2482,6
G1½" (DN40) SF	13,13	22,26	0,625	1,383	37,48	82,95	2248,9	4977,0
G2" (DN50) SF	22,49	42,46	1,180	1,751	70,77	105,07	4246,2	6304,3



strömningshastighet Apollo ProFlow 1260



tryckförlust Apollo ProFlow 1260