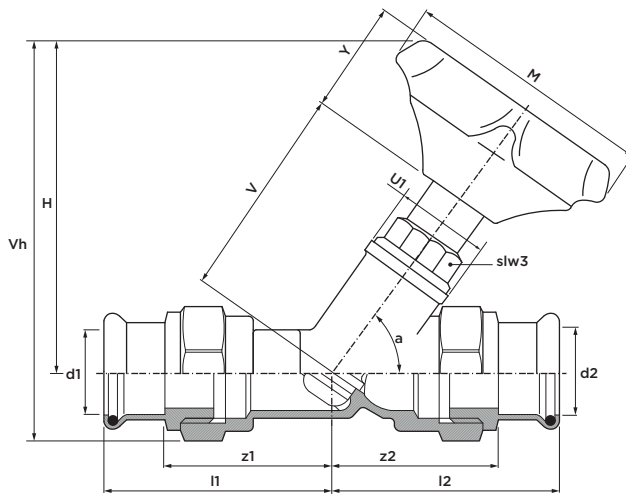
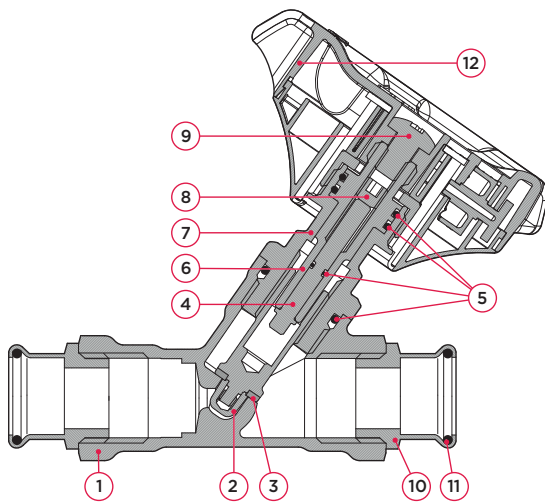


PS1200 VSH XPress dubbel injusteringsventil
(2 x press)



specifikationer

- max. tryck 16 bar
- arbetstemperatur -10 till 110 °C
- VSH XPress ändrar i rödgods för elförzinkat stål, rostfritt stål och kopparrör
- tidsbesparing tack vare fixerat reglage (FODRV)
- handtag med digital lägesindikator

nr	komponent	material
1	kropp	mässing (CW511L)
2	skiva	mässing (CW511L)
3	skivtätning	EPDM
4	anslutning	packning mässing (CW617N)
5	o-ringar	EPDM
6	spindel	mässing (CW511L)
7	ventilhals	mässing (CW511L)
8	justeringsskruv	stål
9	låsskruv	stål
10	ändanslutning	rödgods (CC499K)
11	o-ring	EPDM
12	handtag	30 % glasfylld nylon 66

maximala tryckförhållanden [bar]

max. tryck	trycktest ventilkropp	trycktest ventilsåte
16	24	17,6

trycktest enligt EU-standard

alla storlekar	SEP
----------------	-----

dimension	art. nr	vikt [kg]	Kv [m³/h]	l1/l2	z1/z2	U [Ø]	V	Y	M	Vh	H	slw3	a [°]
15 (DN12)	488 3265	0,63	2,30	62	44	26	58	38	89	118	109	25	55
18 (DN15)	488 3266	0,57	2,30	62	44	26	58	38	89	118	109	25	55
22 (DN20)	488 3267	0,71	2,48	43	33	26	64	38	89	125	109	27	55
28 (DN25)	488 3268	1,08	7,15	44	34	30	63	38	89	128	114	32	55
35 (DN32)	488 3269	1,59	15,08	61	47	42	82	38	89	148	123	38	55
42 (DN40)	488 3270	1,90	20,84	64	50	50	85	38	89	153	126	42	55
54 (DN50)	488 3271	3,00	28,89	79	66	57	103	38	89	175	141	43	55