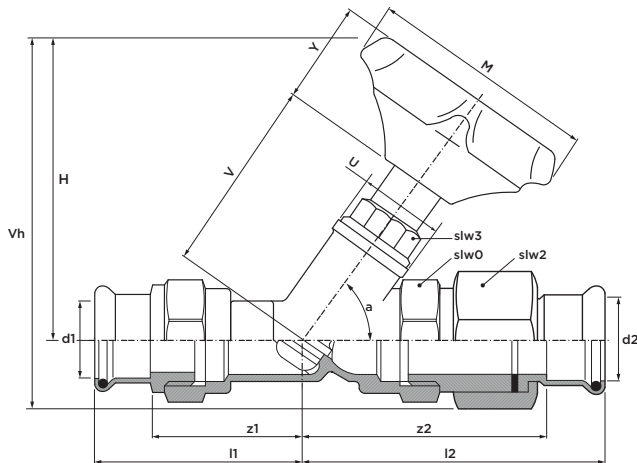
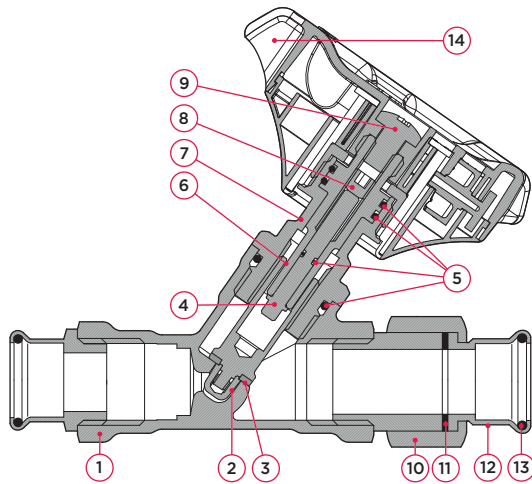


PSU1200 VSH XPress dubbel injusteringsventil  
(2 x press, med unionkoppling)



specifikationer

- max. tryck 16 bar
- arbetstemperatur -10 till 110 °C
- VSH XPress ändrar i rödgods för elförzinkat stål, rostfritt stål och kopparrör
- tidsbesparing tack vare fixerat reglage (FODRV)
- handtag med digital lägesindikator

nr	komponent	material
1	kropp	mässing (CW511L)
2	skiva	mässing (CW511L)
3	skivtätning	PTFE
4	anslutning	packning mässing (CW617N)
5	o-ringar	EPDM
6	spindel	mässing (CW511L)
7	ventilhals	mässing (CW511L)
8	justeringsskruv	stål
9	låsskruv	stål
10	mutter	rödgods (CC499K)
11	plantätning	fiberring
12	ändanslutning	rödgods (CC499K)
13	o-ring	EPDM
14	handtag	30 % glasfylld nylon 66

maximala tryckförhållanden [bar]

max. tryck	trycktest ventilkropp	trycktest ventilsåte
16	24	17,6

trycktest enligt EU-standard

alla storlekar	SEP
----------------	-----

dimension	art. nr	vikt [kg]	Kv [m <sup>2</sup> /h]	l1	l2	z1	z2	U [Ø]	V	Y	M	Vh	H	slw0	slw1	slw3	a [°]
15 (DN12)	488 3272	0,65	2,30	62	85	44	65	26	58	38	89	119	104	25	30	25	55
18 (DN15)	488 3273	0,65	2,30	62	90	44	65	26	58	38	89	119	104	25	30	25	55
22 (DN20)	488 3274	0,78	2,48	62	98	48	72	26	64	38	89	127	104	32	37	27	55
28 (DN25)	488 3275	1,21	7,15	62	102	53	79	30	63	38	89	131	104	39	46	32	55
35 (DN32)	488 3276	1,70	15,08	89	115	65	93	42	82	38	89	136	110	50	52	38	55
42 (DN40)	488 3277	2,20	20,84	96	126	68	91	50	85	38	89	156	127	55	58	42	55
54 (DN50)	488 3279	3,31	28,89	117	150	93	109	57	103	38	89	178	141	70	75	43	55