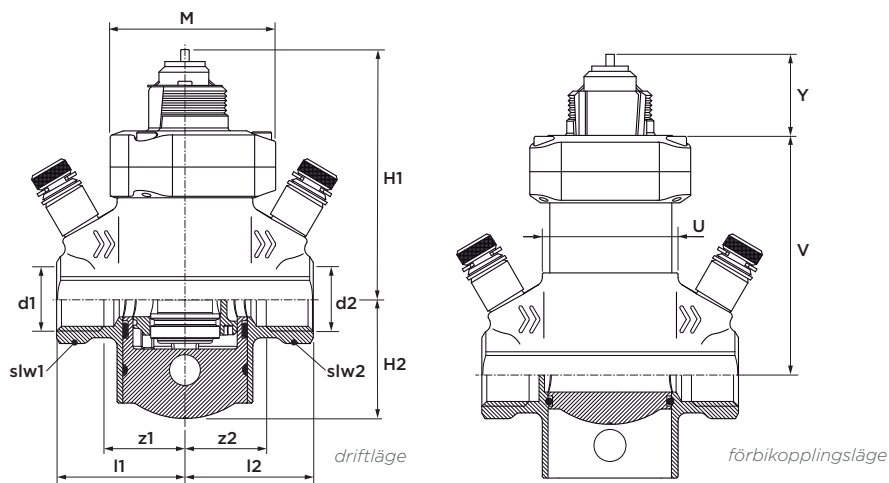
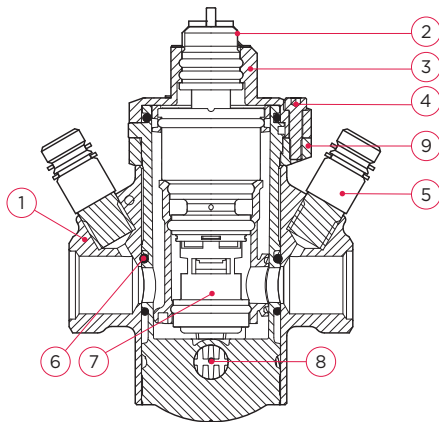


## 1600 Apollo ProFlow PICV tryckoberoende reglerventil (2 x invändig gänga)



### specifikationer

- max. arbetstryck 16 bar
- arbetstemperatur -10 till 90 °C
- inbyggd bypass: fullt genomlopp och backspolning
- inbyggt isoleringsläge
- mätpunkter för flödesmätning ( $\Delta p$ )

| no. | komponent  | material                  |
|-----|------------|---------------------------|
| 1   | kropp      | mässing (CW511L)          |
| 2   | indikator  | rostfritt stål (AISI 304) |
| 3   | topp kropp | mässing (CW511L)          |
| 4   | hylsskruv  | rostfritt stål (AISI 304) |
| 5   | mätpunkter | mässing (CW602N)          |
| 6   | o-ring     | EPDM                      |
| 7   | patron     | polyfenylensulfid (PPS)   |
| 8   | låspinne   | polyoximetylen (POM)      |
| 9   | klämma     | mässing (CW511L)          |

### maximala tryck [bar]

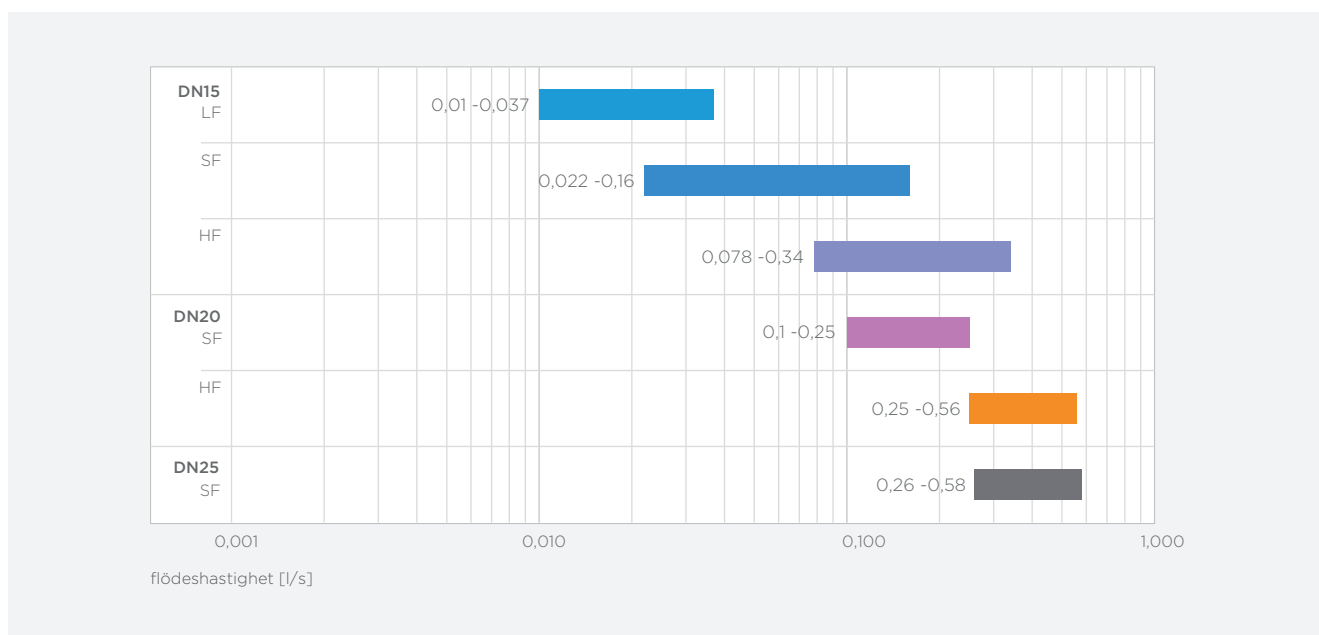
| max. tryck | trycktest ventilkropp | trycktest ventilsåte |
|------------|-----------------------|----------------------|
| 16         | 24                    | 17,6                 |

### trycktest enligt EU-standard

|                |     |
|----------------|-----|
| alla storlekar | SEP |
|----------------|-----|

| dimension     | art. nr. | vikt (kg) | l1/l2 | z1/z2 | U [Ø] | V   | Y  | M  | H1  | H2 | slw1/slw2 |
|---------------|----------|-----------|-------|-------|-------|-----|----|----|-----|----|-----------|
| G½" (DN15) LF | 16001    | 0,90      | 48    | 29    | 49    | 84  | 31 | 65 | 90  | 44 | 27        |
| G½" (DN15) SF | 16002    | 0,90      | 48    | 29    | 49    | 84  | 31 | 65 | 90  | 44 | 27        |
| G½" (DN15) HF | 16003    | 0,90      | 48    | 29    | 49    | 84  | 31 | 65 | 90  | 44 | 27        |
| G¾" (DN20) SF | 16004    | 1,50      | 52    | 33    | 60    | 107 | 31 | 76 | 105 | 58 | 32        |
| G¾" (DN20) HF | 16005    | 1,50      | 52    | 33    | 60    | 107 | 31 | 76 | 105 | 58 | 32        |
| G1" (DN25) SF | 16006    | 1,50      | 58    | 42    | 60    | 107 | 31 | 76 | 105 | 58 | 40        |

| dimension     | flöde [l/s] |       | flöde [l/min] |       | flöde [l/h] |        |
|---------------|-------------|-------|---------------|-------|-------------|--------|
|               | min.        | max.  | min.          | max.  | min.        | max.   |
| G½" (DN15) LF | 0,010       | 0,037 | 0,60          | 2,22  | 36,0        | 133,2  |
| G½" (DN15) SF | 0,022       | 0,160 | 1,32          | 9,60  | 79,2        | 576,0  |
| G½" (DN15) HF | 0,078       | 0,340 | 4,68          | 20,40 | 280,8       | 1224,0 |
| G¾" (DN20) SF | 0,100       | 0,250 | 6,00          | 15,00 | 360,0       | 900,0  |
| G¾" (DN20) HF | 0,250       | 0,560 | 15,00         | 33,60 | 900,0       | 2016,0 |
| G1" (DN25) SF | 0,260       | 0,580 | 15,60         | 34,80 | 936,0       | 2088,0 |



strömningshastighet Apollo ProFlow 1600 PICV