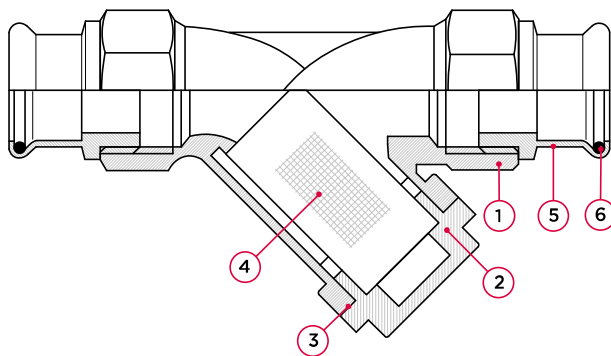


PS913 VSH XPress y-filter  
(2 x press)



specifikationer

- max. tryck 16 bar
- arbetstemperatur -10 till 110 °C
- VSH XPress ändrar i rödgods för elförzinkat stål, rostfritt stål och kopparrör
- filter i rostfritt stål 0,92 mm
- högeffektivt skydd mot skräp i systemet



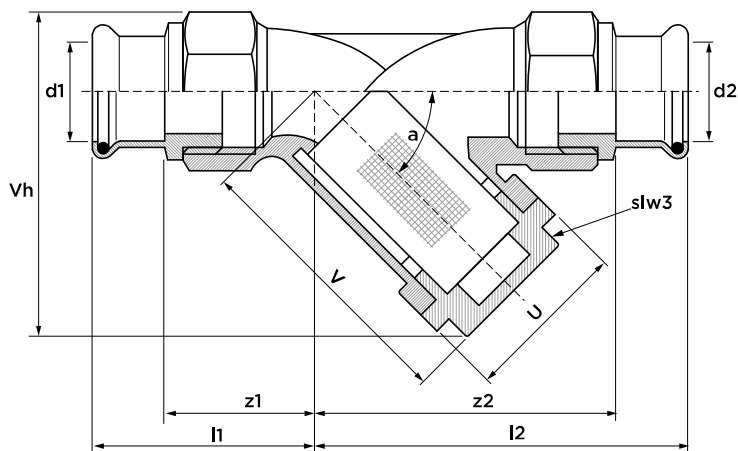
nr	komponent	material
1	kropp	rödgods (C83600)
2	lock	rödgods (C35200)
3	packning	PTFE
4	filter	rostfritt stål (1.4301)
5	ändanslutning	rödgods (CC499K)
6	o-ring	EPDM

maximala tryckförhållanden [bar]

max. tryck	trycktest ventilkropp	trycktest ventsäte
16	24	17,6

trycktest enligt EU-standard

alla storlekar	SEP
----------------	-----



dimension	art. nr	vikt (kg)	l1	l2	z1	z2	U [ø]	V	Vh	slw3	a [°]
15 (DN12)	504 0113	0,30	46	63	28	45	26	54	59	19	45
18 (DN15)	504 0114	0,30	46	63	28	45	26	54	59	22	45
22 (DN20)	504 0115	0,41	48	67	29	48	34	61	71	25	45
28 (DN25)	504 0116	0,59	54	78	33	57	41	75	86	30	45
35 (DN32)	504 0117	0,96	66	105	43	81	48	86	101	36	45
42 (DN40)	504 0119	1,19	73	112	46	84	56	100	117	42	45
54 (DN50)	504 0120	2,00	84	128	52	95	70	96	125	52	45