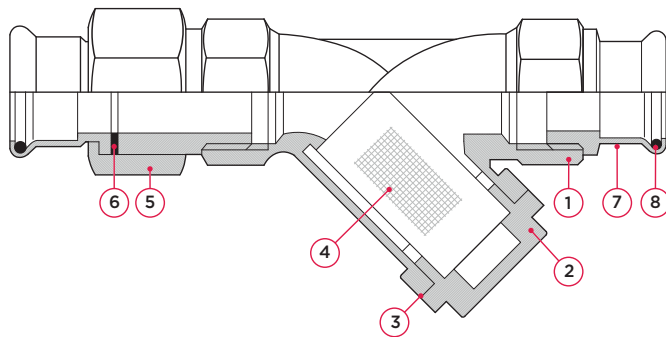


PSU913 VSH XPress y-filter
(2 x press, med unionkoppling)



specifikationer

- max. tryck 16 bar
- arbetstemperatur -10 till 110 °C
- VSH XPress ändrar i rödgods för elförzinkat stål, rostfritt stål och kopparrör
- filter i rostfritt stål 0,92 mm
- högeffektivt skydd mot skräp i systemet



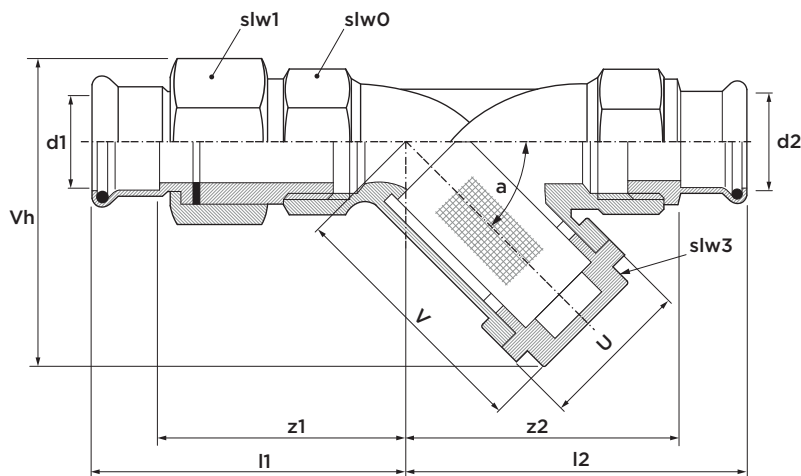
nr	komponent	material
1	kropp	rödgods (C83600)
2	lock	rödgods (C35200)
3	packning	PTFE
4	filter	rostfritt stål (1.4301)
5	mutter	rödgods (CC499K)
6	plantätning	fiberring
7	ändanslutning	rödgods (CC499K)
8	o-ring	EPDM

maximala tryckförhållanden [bar]

max. tryck	trycktest ventilkropp	trycktest ventilsåte
16	24	17,6

trycktest enligt EU-standard

alla storlekar	SEP
----------------	-----



dimension	art. nr	vikt (kg)	l1	l2	z1	z2	Vh	U [°]	V	slw0	slw1	slw3	a [°]
15 (DN12)	504 0121	0,36	46	86	28	63	59	26	54	29	31	19	45
22 (DN20)	504 0122	0,52	48	98	29	74	71	34	61	38	41	25	45
28 (DN25)	504 0123	0,85	54	107	33	81	86	41	75	45	49	30	45
35 (DN32)	504 0124	1,18	66	131	43	102	101	48	86	54	58	36	45
42 (DN40)	504 0125	1,57	73	142	46	106	117	56	100	63	68	42	45
54 (DN50)	504 0127	2,48	84	162	52	124	125	70	96	78	84	52	45