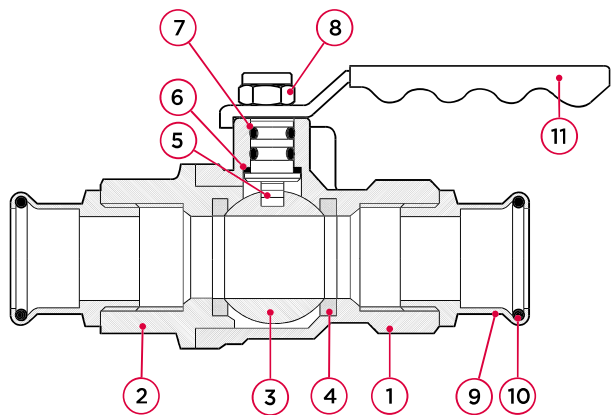


PS550 VSH XPress kulventil, DZR  
(2 x press)



specifikationer

- ingår i VSH XPress-systemet
- VSH XPress ändar i rödgods för elförzinkat stål, rostfritt stål och kopparrör
- 100 % fullflöde
- max. tryck 16 bar
- arbetstemperatur -10 till 110 °C
- utblåsnings- och vandalsäker konstruktion
- blått handtag

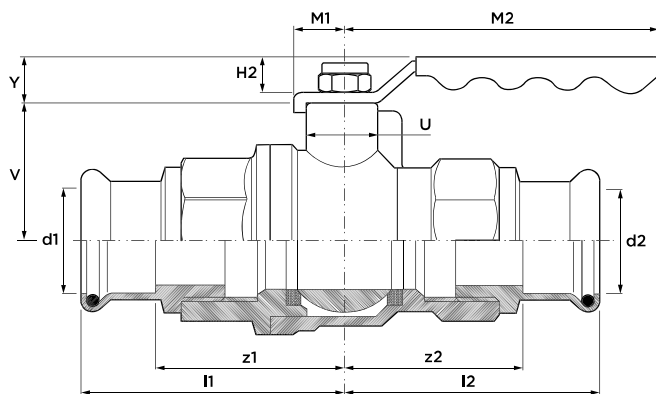
nr	komponent	material
1	kropp	DZR-mässing (CW602N)
2	lock	DZR-mässing (CW602N)
3	kula	mässing, förkromad
4	kulsäte	PTFE
5	spindel	DZR-mässing (CW602N)
6	tryckring	PTFE
7	spindel o-ring	FPM
8	mutter (självsläsande)	elförzinkat stål
9	ändanslutning	rödgods (CC499K)
10	o-ring	EPDM
11	handtag	PVC-isolerat elförzinkat stål

maximala tryckförhållanden [bar]

max. tryck	trycktest ventilkropp	trycktest ventilsäte
16	24	17,6

trycktest enligt EU-standard

alla storlekar	SEP
----------------	-----



dimension	art. nr	vikt (kg)	Kvs [m³/h]	l1/l2	z1/z2	U [Ø]	V	Y	H2	M1	M2
15 (DN15)	549 4528	0,30	17	53	33	10	20	21	18	10	83
18 (DN15)	549 4529	0,30	17	53	33	10	20	21	18	10	94
22 (DN20)	549 4530	0,50	41	58	37	11	31	21	18	10	103
28 (DN25)	549 4531	0,75	70	66	43	12	35	22	19	10	115
35 (DN32)	549 4532	1,33	121	76	53	13	42	22	19	11	130
42 (DN40)	549 4533	1,71	200	83	55	14	57	23	20	11	135
54 (DN50)	549 4534	2,53	292	99	67	15	62	24	21	12	159