



## Cetetherm Midi Wall



### Fjärrvärmecentral för flerfamiljshus, 10 till 30 bostäder

Cetetherm Midi Wall är en komplett och installationsfärdig fjärrvärmecentral för uppvärmning och varmvatten. Midi Wall finns i tre storlekar. De storlekar som erbjuds är 70, 100 och 130 kW uppvärmning, med matchande varmvattenkapacitet.

Cetetherm har många års erfarenhet av fjärrvärmeteknik, vilket har utnyttjats till fullo i Midi Wall med genomtänkt rördragning och alla komponenter lättåtkomliga för inspektion och service vid behov.

#### KOMFORT

Midi Wall har helautomatisk temperaturreglering för uppvärmning och varmvatten. Värmen regleras automatiskt i förhållande till utetemperatur. Varmvattnet ställs in och hålls på önskad temperatur.

För att uppnå bästa reglerprestanda och lägsta returtemperatur har Midi Wall utrustats med en tvåstråks varmvattenväxlare.

#### ENKEL INSTALLATION

Kompakta mått, låg vikt, genomtänkt rördragning och fabriksmonterad integrerad eldragnings, gör installationen mycket enkel. Den förprogrammerade kontrollenheten förenklar ytterligare och gör att systemet kan startas direkt.

#### LÅNGSIKTIG SÄKERHET

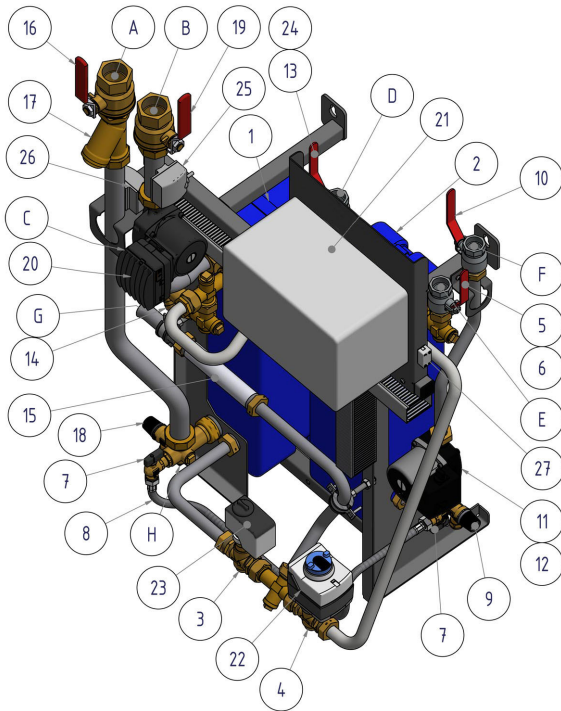
Midi Wall representerar den allra senaste tekniken och motsvarar mycket högt ställda krav på långsiktig prestanda. Värmeväxlarens plattor och alla rör är tillverkade i syrafast rostfritt stål. Alla komponenter är noga utvalda och funktionstestade enligt kvalitetssäkringssystemet ISO 9001:2008.

Midi Wall är CE-märkt som ett intyg på att centralen uppfyller internationella säkerhetsbestämmelser. Vid ett eventuellt utbyte får bara identiska reservdelar användas för att CE-märkning ska gälla.

#### EXTRA VÄRMEKRETS

Midi Wall kan utrustas med en mycket kompakt extra värmekrets, upp till 100 kW. Lämplig för exempelvis ventilationskretsar, separat radiator eller golvvärmekrets.

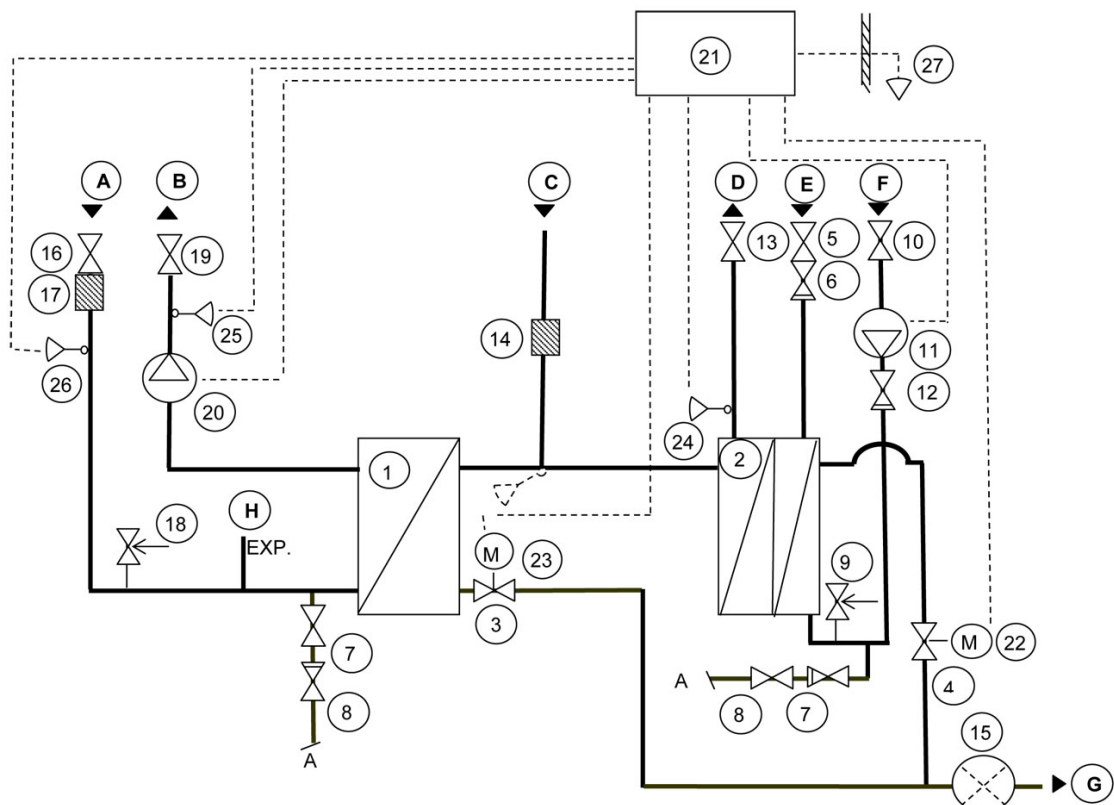
## KOMPONENTER



1. Värmeväxlare, värme
  2. Värmeväxlare, varmvatten
  3. Styrventil, värme
  4. Styrventil, tappvarmvatten
  5. Avstängningsventil, kallvatten
  6. Backventil, kallvatten
  7. Påfyllningsmodul, inkl. avstängningsventiler och backventil
  8. Slang
  9. Säkerhetsventil, kallvatten
  10. Avstängningsventil, varmvattencirkulation
  11. Pump, varmvattencirkulation
  12. Backventil, varmvattencirkulation
  13. Avstängningsventil, varmvatten
  14. Filter fjärrvärme primär tillopp
  15. Passbit, värmemängdsmätare
  16. Avstängningsventil, värmeretur
  17. Filter, värme retur
  18. Säkerhetsventil, värme
  19. Avstängningsventil, värme tillopp
  20. Pump, värme
  21. Reglercentral \*
  22. Ställdon, tappvarmvatten \*
  23. Ställdon, värme \*
  24. Temperaturgivare, tappvarmvatten tillopp \*
  25. Temperaturgivare, värmekrets tillopp \*
  26. Temperaturgivare, värmekrets retur \*
  27. Kopplingsplint för temperaturgivare, ute \*
- A. Värme retur  
B. Värme tillopp  
C. Fjärrvärme tillopp  
D. Varmvatten  
E. Kallvatten  
F. Varmvattencirkulation  
G. Fjärrvärme retur  
H. Anslutning expansionskärl

Midi Wall ansluts till fjärrvärmenätet med svetsade DN25 rör.  
Tappvattensidan ansluts med invändig G1" gänga och värmesidan med invändig G1 1/2" gänga.

\*) ingår beroende på modell



## DRIFTDATA

	Primärsida	Värme	Varmvatten
Dimensionerande tryck, PS	16 bar	6 bar	10 bar
Dimensionerande temperatur TS, °C	120	90	90
Säkerhetsventilens öppningstryck SE	-	3 bar	9 bar
Volym, värmeväxlare, L	1.96-2.99/1.96	2.06-3.09	2.06

## PRESTANDA VID TILLGÄNGLIGT PRIMÄRT DIFFERENSTRYCK: 100-600 KPA

Typ	Temperaturprogram (°C)	Effekt (kW)	Primärflöde (l/s)	Verklig returtemperatur (°C)	Sekundärflöde (l/s)
<b>Varmvattenkrets</b>					
Midi Wall 70	65-22/10-55	126	0.70	22	0.66
	70-25/10-55	141	0.67	19.8	0.75
Midi Wall 100	65-22/10-55	126	0.70	22	0.66
	70-25/10-55	141	0.67	19.8	0.75
Midi Wall 130	65-22/10-55	126	0.70	22	0.66
	70-25/10-55	141	0.67	19.8	0.75
<b>Värmekrets 1</b>					
Midi Wall 70	100-63/60-80	82	0.55	63	1.00
	100-43/40-60	121.5	0.53	42.5	1.47
Midi Wall 100	100-63/60-80	105	0.71	63	1.28
	100-43/40-60	146.4	0.63	42.3	1.77
Midi Wall 130	100-63/60-80	128.5	0.86	63	1.57
	100-43/40-60	168.4	0.73	42.2	2.04
Midi Wall 160	100-63/60-80	162	0.96	63	2.05
	100-43/40-60	163	0.71	41.4	1.97
<b>Värmekrets 2</b>					
Värme 2 liten	100-33/30-60	77	0.29	33	0.62
	100-33/30-45	90	0.34	31	1.44
Värme 2 stor	100-33/30-60	99	0.37	33	0.79
	100-33/30-45	100	0.37	30.9	1.60

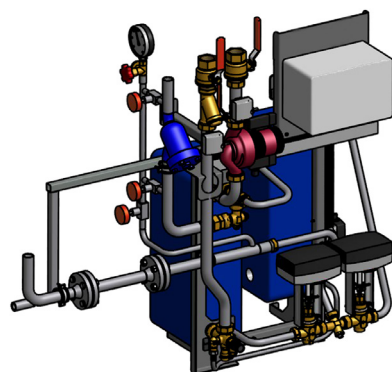
## ÖVRIGT

Elektriska data: 230 V 50 Hz, 1-fas, 290-315 W
Ljud nivå: <70 dB(A), 1.6 meter över golvet och 1 meter från ljudkällan
Dimensioner: 730 x 510 x 1115 mm (B x D x H)
Vikt: 65-85 kg
Stödben ingår i alla leveranser

## ANSLUTNINGAR

	Svetsning	Gänga
Fjärrvärme, tillopp	DN25	
Fjärrvärme, retur	DN25	
Värme tillopp		G 1½"
Värme retur		G 1½"
Kallvatten		G 1"
Varmvatten		G 1"
Varmvattencirkulation		G 1"
Expansionskärl		G ¾"

## TILLVAL



• 3-punkts HB mätsträcka



• Golvstativ