



MORA GARDEN - Frostsäker trädgårdskran

Vatten behövs inte bara inne i hus, utan även i exempelvis trädgårdar. Och eftersom det inte alltid är sköna maj i vårt land, behöver trädgårdskranarna klara lite tuffare krav. Våra trädgårdskranar är självdränerande och därmed frostsäkra även om man glömt att demontera trädgårdsslangen inför höstens och vinterns minusgrader. Vi rekommenderar dock att man alltid demonterar slang och koppling när det föreligger risk för frost.

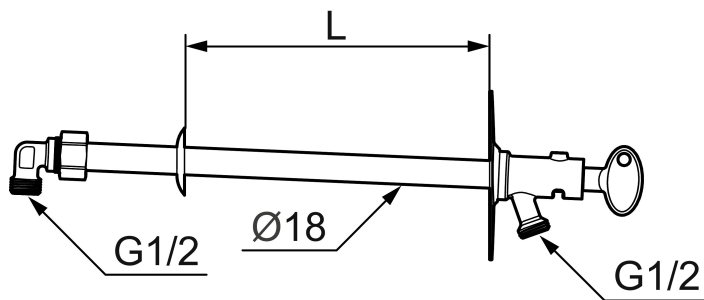
Art.nr: 461400 RSK: 4316082

Utförande: För väggjocklek max 400

Unika egenskaper



Skyddsmodul 



- Nyckel ingår
- Med typgodkänd backventil
- Kapbar för justering mot väggjocklek
- Väggbrička: Höjd 110, bredd 60

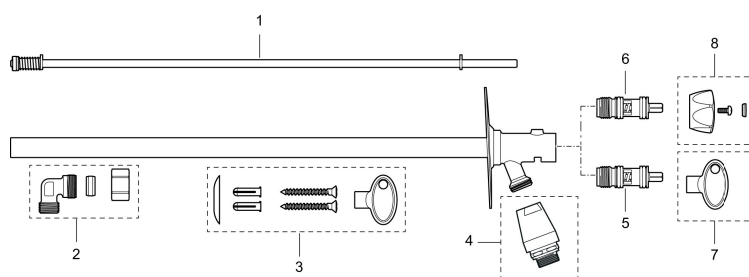
PRODUKTBESKRIVNING

MORA GARDEN - Frostsäker trädgårdskran

Vatten behövs inte bara inne i hus, utan även i exempelvis trädgårdar. Och eftersom det inte alltid är sköna maj i vårt land, behöver trädgårdskranarna klara lite tuffare krav. Våra trädgårdskranar är självdränerande och därmed frostsäkra även om man glömt att demontera trädgårdsslangen inför höstens och vinterns minusgrader. Vi rekommenderar dock att man alltid demonterar slang och koppling när det föreligger risk för frost.

Art.nr: 461400

RSK: 4316082



Reservdelstlista

| NR. | ART.NR | RSK | BESKRIVNING |
|-----|-----------|---------|---|
| 1 | 409411.AE | 8588938 | Spindel, L=400 mm |
| 1 | 409412.AE | 8588939 | Spindel, L=600 mm |
| 1 | 409413.AE | 8588940 | Spindel, L=1000 mm |
| 2 | 409415.AE | 8588937 | Ventilhus med kona och mutter |
| 3 | 409414.AE | 8588941 | Fästdetaljer |
| 4 | 708229.AE | 8530490 | Vakuumentil |
| 5 | 600162.AA | 8588935 | Kranöverdel för lös nyckel, butiksförpackad |
| 6 | 600163.AA | 8588936 | Kranöverdel för lös ratt, butiksförpackad |
| 7 | 630523.AA | 8588942 | Nyckel, butiksförpackad |
| 8 | 409211.AE | 8588943 | Ratt |