



MORA CLASSIC duschblandare

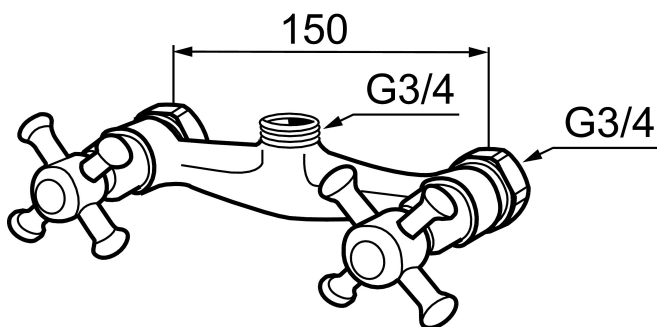
Mora Classic är en exklusiv serie vattenkranar som tar tillvara de gamla designidealerna med de runda och kraftiga formerna. Alla delar är tillverkade i metall, med sann Morakvalitet. Mora Classic duschblandare ger dig, förutom komfort och trygghet, detaljen som skapar helheten i ditt badrum. Keramisk tätning är standard. Modern teknik i klassisk tappning när den är som bäst.

Art.nr: 700664.0065 **RSK:** 8122992

Utförande: Krom/guld, 150 c/c

- Utsprång med väggbicka 45 mm
- Avsedd för Mora Classic Family (kap. Duschanordningar)

Unika egenskaper



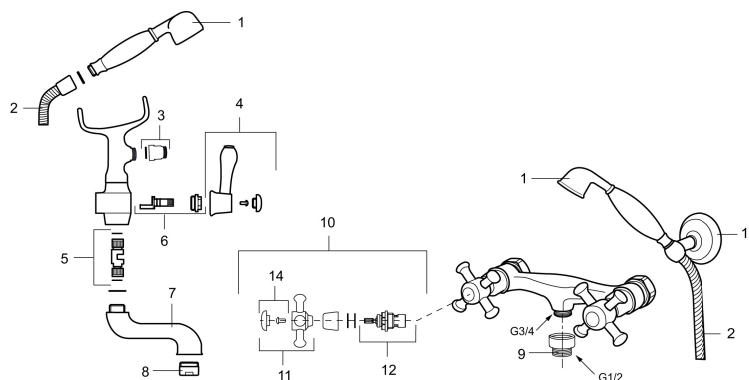
PRODUKTBESKRIVNING

MORA CLASSIC duschblandare

Mora Classic är en exklusiv serie vattenkranar som tar tillvara de gamla designidealen med de runda och kraftiga formerna. Alla delar är tillverkade i metall, med sann Morakvalitet. Mora Classic duschblandare ger dig, förutom komfort och trygghet, detaljen som skapar helheten i ditt badrum. Keramisk tätning är standard. Modern teknik i klassisk tappning när den är som bäst.

Art.nr: 700664.0065

RSK: 8122992



Reservdelstlista

NR.	ART.NR	RSK	BESKRIVNING
1	130802.AE	8198066	Handdusch
2	139835.AE	8199159	Metallomspunnen duschslang 1750 mm, krom
3	S600075	5014214	Backventil / Mellankoppling, G1/2i - G1/2u
4	708141.AE		Spak till omkastare
5	708143.AE		Kolv till omkastare
6	708142.AE		Omkastare
7	708339		Karpi
8	131328.AE	8281506	Strålsamlare M28 utv., 24–26 l/min vid 3 bar
9	640000.AE	8187010	Övergångsnippel G1/2 utv- G3/4 inv med packning
10	708147.AE		Överstycke komplett
11	708137.AE		Ratt, komplett med skruv och täckbricka (VV+KV)
12	719109.AE	8345169	Överstycke G1/2 utan ratt
13	130804.AE	8198067	Handduschhållare
14	708135.AE		Skruv och täckbricka (VV+KV), krom
14	708135.65AE		Skruv och täckbricka (VV+KV), guld