



9000E duschblandare


Här finns en optimerad samverkan mellan form och funktion. FM Mattsson 9000E visar vägen för en ny generation blandare, som miljöanpassats in i minsta detalj. Blandaren skänker ett vackert intryck och redan i sitt grundutförande ger den unika funktioner som sparar energi med bibehållen komfort.

Art.nr: 81811500 RSK: 8235432

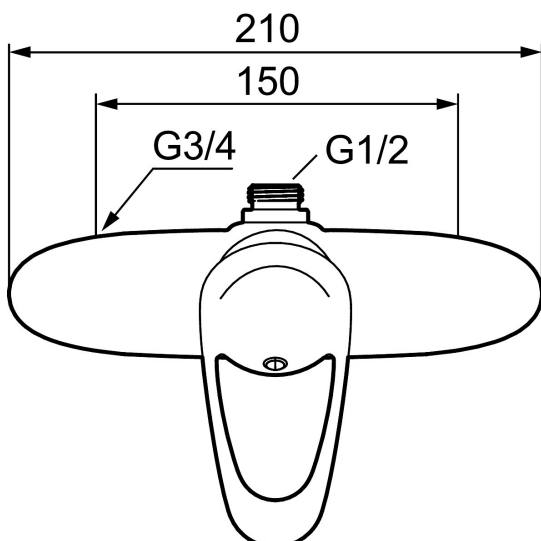
Utförande: Krom, 150 c/c

Unika egenskaper



Skyddsmodul 

- OBS! 150 c/c
- Utlopp upp
- Mjukstängande med keramisk avstängning
- Med tyggodkänd backventil i duschutloppet
- Duschansl. utsprång från vägg: 60 mm
- OBS! Får ej användas tillsammans med självstängande handdusch



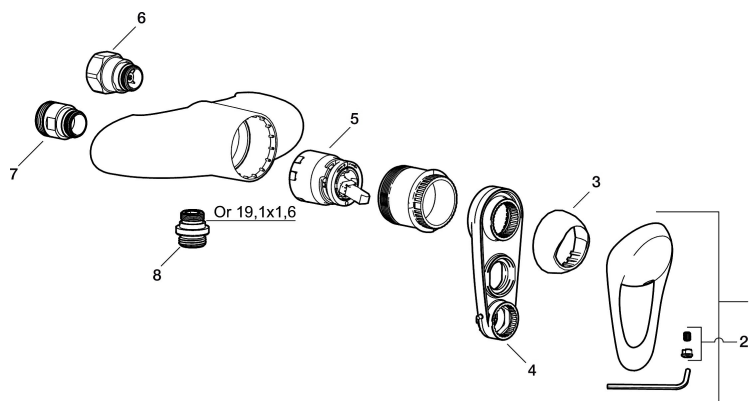
PRODUKTBESKRIVNING

9000E duschblandare

Här finns en optimerad samverkan mellan form och funktion. FM Mattsson 9000E visar vägen för en ny generation blandare, som miljöanpassats in i minsta detalj. Blandaren skänker ett vackert intryck och redan i sitt grundutförande ger den unika funktioner som sparar energi med bibehållen komfort.

Art.nr: 81811500

RSK: 8235432



Reservdelslista

NR.	ART.NR	RSK	BESKRIVNING
1	58500000	8591936	Spak, komplett, längd: 90 mm
2	58510000	8591944	Färgmarkering och fästskruv till spak
3	58520000	8591945	Täckhylsa
4	60770000	8591918	Serviceverktyg
5	59130009	8591972	Insats med serviceverktyg, kartong
6	59810800	8592006	Anslutningsnippel 150 c/c (vänstergängad)
7	59800800	8592005	Anslutningsnippel 160 c/c
8	39710800	8591967	Nippel M18x1-G1/2 (duschblandare ej utlopp upp)