



## 9000E tvättställsblandare

Energiklassad tvättställsblandare med kedjefäste. Ekoflöde. Mjukstängning som förhindrar smällar och tryckstötter är standard, liksom kallstart, keramisk tätning och inbyggd temperaturspär. 5 års tryckgaranti.


Art.nr: 80602010 RSK: 8235438 Flöde 3 bar: 6,1 l/min

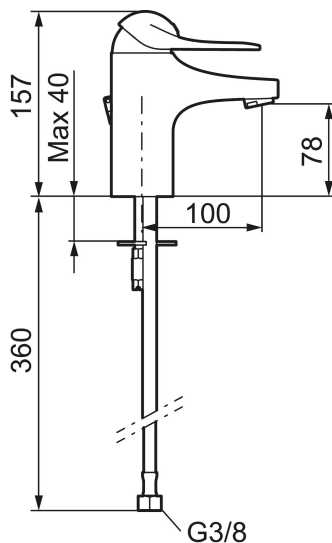
Utförande: Krom, ansl. lekande G3/8

- Med kedjefäste
- Kallstartsfunktion
- Mjukstängande med keramisk avstängning
- Inbyggd, lätt omställbar flödesbegränsning och temperaturspär
- Eco Flow (energi- och vattenbesparande strålsamlare)
- Med Soft PEX®-rör
- Hålmått Ø33,5–37 mm

### Unika egenskaper



Skyddsmodul 



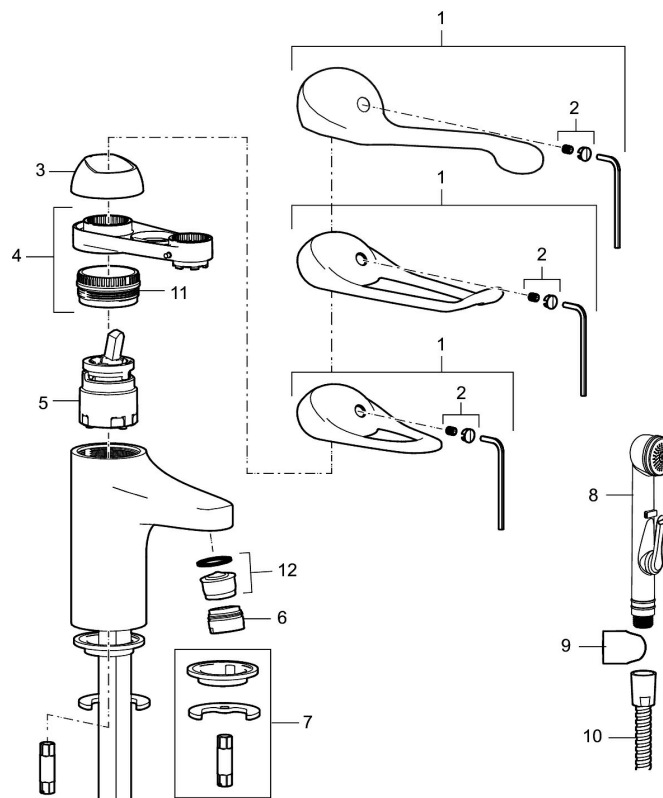
## PRODUKTBESKRIVNING

### 9000E tvättställsblandare

Energiklassad tvättställsblandare med kedjefäste. Ekoflöde. Mjukstängning som förhindrar smällar och tryckstötter är standard, liksom kallstart, keramisk tätning och inbyggd temperaturspär. 5 års tryckgaranti.

Art.nr: 80602010

RSK: 8235438



## Reservdelslista

NR.	ART.NR	RSK	BESKRIVNING
1	58500000	8591936	Spak, komplett, längd: 90 mm
1	58501750	8591937	Spak, komplett, längd: 150 mm
1	58501800	8592048	Spak, komplett, längd: 180 mm
2	58510000	8591944	Färgmarkering och fästskruv till spak
3	58520000	8591945	Täckhylsa
4	58530140	8241726	Fästnippel med serviceverktyg
5	59120009	8591949	Insats med serviceverktyg, kallstart (grön ring), original
5	59120000	8591769	Insats komplett, kallstart (grön ring)
5	59126000	8591966	Insats med serviceverktyg, Eco Plus (grön ring)
5	S600232		Insats, för tvättställsblandare (LEED)
6	29142400	8281526	Hylsa M24 utv., 13 mm
7	39140800	8186891	Monteringssats, tvättställsblandare

NR.	ART.NR	RSK	BESKRIVNING
8	S600206	8233049	Självstängande handdusch, krom
9	34093000	8186018	Handduschhållare, krom
10	S600207	8236647	Högtrycksslang, 1,5 m, krom
11	29390000	8295356	Fästnippel
12	29102910	8281534	Strålsamlarinsats, 5,5–6,5 l/min vid 3 bar
12	29102710	8281528	Strålsamlarinsats, 9–11 l/min vid 3 bar
12	29100500	8281532	Strålsamlarinsats, 5 l/min vid 2–6 bar
12	S600072	8281671	Strålsamlarinsats, 3 l/min vid 2–6 bar