




Unika egenskaper

Skyddsmodul 

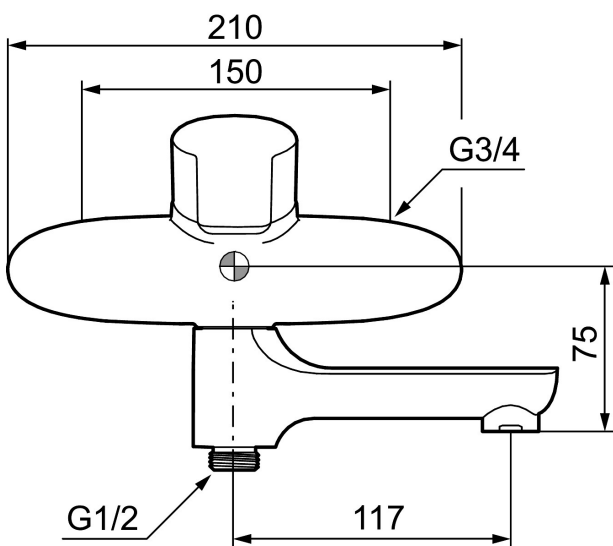
MORA CERA W5 badkarsblandare

I Mora Cera har vi eftersträvat den perfekta kombinationen mellan hög komfort, låg vattenförbrukning och ett modernt formspråk. Med den senaste utvecklingen inom energiteknik, har vi till exempel halverat vattenförbrukningen i duschen - utan att kompromissa på komforten. Jämn temperatur i dusch och bad gör blandaren säker att använda för hela familjen.

Art.nr: 250100 RSK: 8235470

Utförande: Krom, 150 c/c

- Utloppspip med inbyggd omkastare
- Mjukstängning med keramisk tätning
- Omställbar flödesbegränsning och temperaturspär
- Piputsprång med väggbicka 180 mm
- Ansl. inv. G3/4
- Återströmningsskydd enligt EU-standard SS-EN 1717
- OBS! Får ej användas tillsammans med självstängande handdusch



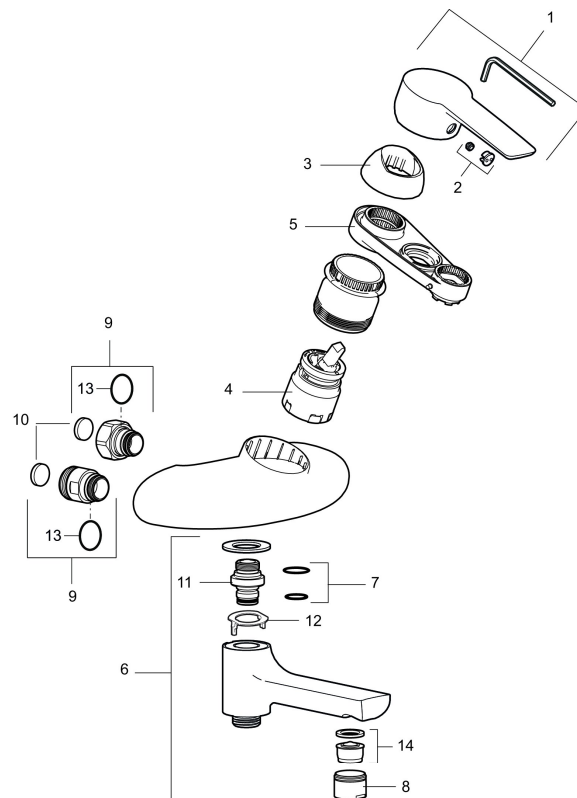
PRODUKTBESKRIVNING

MORA CERA W5 badkarsblandare

I Mora Cera har vi eftersträvat den perfekta kombinationen mellan hög komfort, låg vattenförbrukning och ett modernt formspråk. Med den senaste utvecklingen inom energiteknik, har vi till exempel halverat vattenförbrukningen i duschen - utan att kompromissa på komforten. Jämn temperatur i dusch och bad gör blandaren säker att använda för hela familjen.

Art.nr: 250100

RSK: 8235470



Reservdelstlista

NR.	ART.NR	RSK	BESKRIVNING
1	409600.AE	8345186	Spak, komplett
2	409392.AE	8344866	Färgmarkering och fästskruv
3	409410.AE	8591986	Täckhylsa
4	409450.AE	8591987	Keramiksats, 20 l/min, inkl. serviceverktyg
5	891096.AE	8345921	Serviceverktyg
6	409656	8344876	Utloppspip för ombyggnad av duschblandare
7	209519.AE	8938340	O-ringar
8	131415.AE	8281512	Hylsa M24 utv., 15 mm, krom
9	409360.AA	8187781	Anslutningsnippel (150 c/c), butiksförpackad
9	409361.AE	8228492	Anslutningsnippel (160 c/c)

NR.	ART.NR	RSK	BESKRIVNING
10	409359.AA	8345172	Filtersats för anslutningskoppling, butiksförpackad
11	409366.AE		Nippel M18x1, till badkarsblandare
12	129154.AE	8295332	Spärring
13	129131.AE	8295316	O-ring (18,1 x 1,6), 2 st
14	139783.AE	8281546	Strålsamlarinsats, 20–24 l/min vid 3 bar