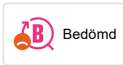

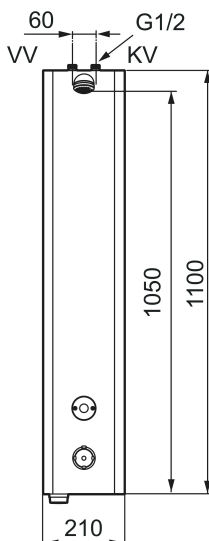




Unika egenskaper



Skyddsmodul 



FM Mattsson tronic duschpanel WMS UV LED, med termostatblandare, nät drift

Watersprint duschpanel

FM Mattsson presenterar stolt världens första duschpanel med säker och effektiv vattenrening genom UV-LED teknik. Genom den unika kombinationen av FM Mattssons världsledande elektronik och termostatteknik, tillsammans med Watersprints unika UV-LED enhet, får man en mycket säker produkt för att bekämpa legionellabakterien.

Integrering mellan duschpanel och UV-LED enheten säkerställer att duschvattnet alltid är desinficerat. Om enheten inte fungerar stängs duschpanelen av.

Via vårt Tronic WMS-system kan man övervaka och hantera sina installerade duschpaneler inklusive UV-LED enheten.

Duschpanelerna finns med termostat eller för system med förblandat vatten.

Watersprint - Intelligent vattenrening

Watersprint är en revolutionerande produkt som på ett smart sätt desinficerar vatten i omedelbar närhet till tappstället genom att använda UVC-ljus genererat från lysdioder i storlek av ett knappålshuvud. Tekniken är endast aktiv vid genomströmning av vatten vilket gör den mycket energisnål. Produkten är även helt fri från kvicksilver.

Den är även underhållsfri, eftersom inga årliga lampbyten behövs.

UVC ljuset dödar och reducerar bakterier (Legionella), virus och protozoer på ett mycket effektivt sätt.

Art.nr: 95036100 RSK: 8255845

Utförande: Rostfritt utförande, nät drift (inkl. transformator och 10 m skarvkabel)

- Duschpanel med inbyggd UV LED-enhet för effektiv bekämpning av legionellabakterier och andra mikroorganismer
- Inbyggd säkerhetsfunktion som stänger av vattnet vid fel på UV enhet
- Säkerhetsblandare med termostatfunktion
- Säkerhetsspärr 38°

- Justerbar maxtemperatur, förinställd på 42°
- Programmerbar startknapp. Spoltid från 10–60 sek, (30 sek är fabriksinställt)
- Duschstrålen kan vinklas +/- 5°
- Flöde 9 l/min
- Mjukstängande magnetventil
- Spoltidsbegränsning, förhindrar översvämning
- Städläge, tidsbegränsad avstängning vid rengöring
- WMS-blandare med möjlighet till trådlös uppkoppling mot vårt Tronic WMS system alternativ programmering via Dongel
- Kan genomspolas med hetvatten för legionellasanering
- Återströmningsskydd enligt EU-standard SS-EN 1717

Installation:

- Anslutning uppåt G1/2". Kulventil med lekande mutter beställs separat
- Nätdrift (inkl. transformator och 10m anslutningskabel)

Funktioner via Tronic WMS/Dongel:

- Programmering av:
 - Spoltidsbegränsning
 - Framspolningstid
 - Hygienspolning, intervall och spoltid
 - Maxtemperaturstopp
 - Initiering av termisk desinfektion
- Utökade funktioner med Tronic WMS:
 - Driftövervakning (spolningar, vattenförbrukning och temperatur, batteristatus, etc.)
 - Loggning av alla händelser
 - Larmhantering via SMS eller e-post
 - Dokumentation och rapportfunktion

PRODUKTBESKRIVNING

FM Mattsson tronic duschpanel WMS UV LED, med termostatblandare, nätdrift

Watersprint duschpanel

FM Mattsson presenterar stolt världens första duschpanel med säker och effektiv vattenrening genom UV-LED teknik.

Genom den unika kombinationen av FM Mattssons världsledande elektronik och termostatteknik, tillsammans med Watersprints unika UV-LED enhet, får man en mycket säker produkt för att bekämpa legionellabakterien.

Integrering mellan duschpanel och UV-LED enheten säkerställer att duschvattnet alltid är desinficerat. Om enheten inte fungerar stängs duschpanelen av.

Via vårt Tronic WMS-system kan man övervaka och hantera sina installerade duschpaneler inklusive UV-LED enheten.

Duschpanelerna finns med termostat eller för system med förblandat vatten.

Watersprint - Intelligent vattenrening

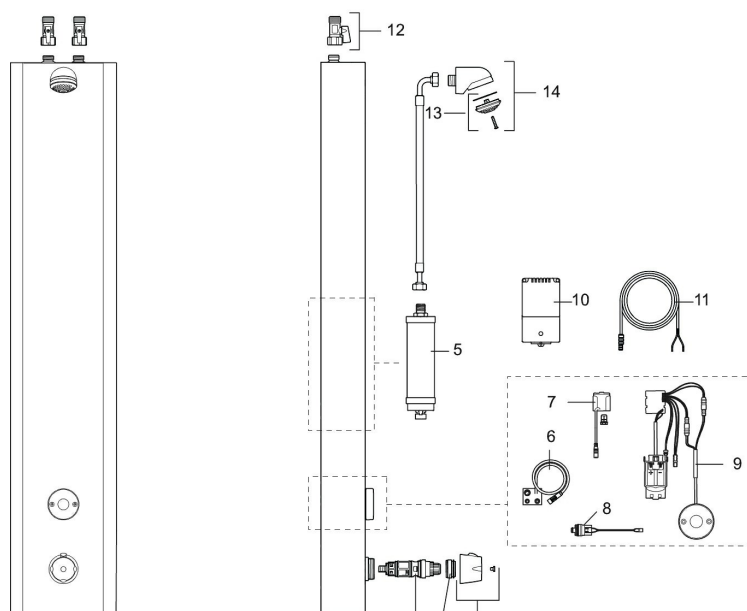
Watersprint är en revolutionerande produkt som på ett smart sätt desinficerar vatten i omedelbar närhet till tappstället genom att använda UVC-ljus genererat från lysdioder i storlek av ett knappnålshuvud. Tekniken är endast aktiv vid genomströmning av vatten vilket gör den mycket energisnål. Produkten är även helt fri från kvicksilver.

Den är även underhållsfri, eftersom inga årliga lampbyten behövs.

UVC ljuset dödar och reducerar bakterier (Legionella), virus och protozoer på ett mycket effektivt sätt.

Art.nr: 95036100

RSK: 8255845



Reservdelslista

NR.	ART.NR	RSK	BESKRIVNING
1	16222600	8438816	Batterilock, svart
2	38607000	8591963	Reglerpaket, komplett, inkl. serviceverktyg
3	409364.AE	8346506	Skållningsskyddsring, (Max 42°)
4	S600222	8239545	Temperaturratt, komplett
5	16150012	8443246	UV-LED enhet, Purify Flex 12
6	16217000	8438820	Kablage, UV-enhet
7	S600132	8438826	AC adapter
8	16202000	8221794	Magnetventil
9	16216500	8438815	Elektronikenhet
10	16301000	8438821	Transformator 24V
11	S600148		Skarvkabel 10 m
12	22801509	5493432	Kulventil G1/2
13	29182000	8221808	Duschsil
14	S600025	8221869	Komplett duschhuvud