

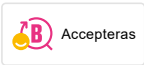


9000XE tvättställsblandare

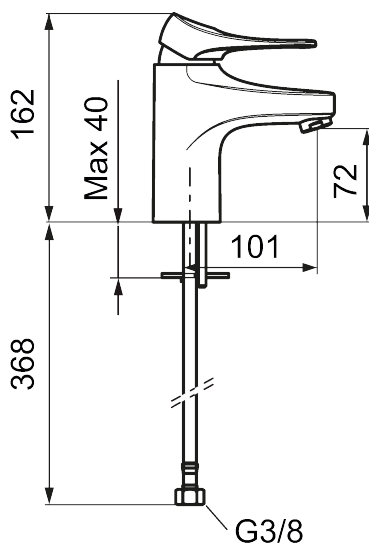
9000XE Tvättställsblandare LEED/BREEAM-anpassad är en tvättställsblandare i krom. Den klassiska designen i kombination med en återhållsam vattenförbrukning gör den till det självklara valet i badrummet. Produkten är LEED/BREEAM-anpassad vilket innebär att den uppfyller flödeskraven som ställs på vissa ny- och ombyggnationer.

Art.nr: 86507110 RSK: 8275630 Flöde 3 bar: 1,7 l/min
Utförande: Krom, 1,7 l/min, LEED/BREEAM-anpassad

Unika egenskaper



Skyddsmodul



- Kallstartsfunktion
- Mjukstängande med keramisk avstängning
- Inbyggd, lätt omställbar flödesbegränsning och temperaturspär
- Eco Flow (energi- och vattenbesparande strålsamlare)
- Flexibla anslutningsrör i metallspunnen Soft PEX[®], lekande G3/8
- Lead Free (blyfri)
- Ljudklass 1
- Hålmått Ø34–37 mm

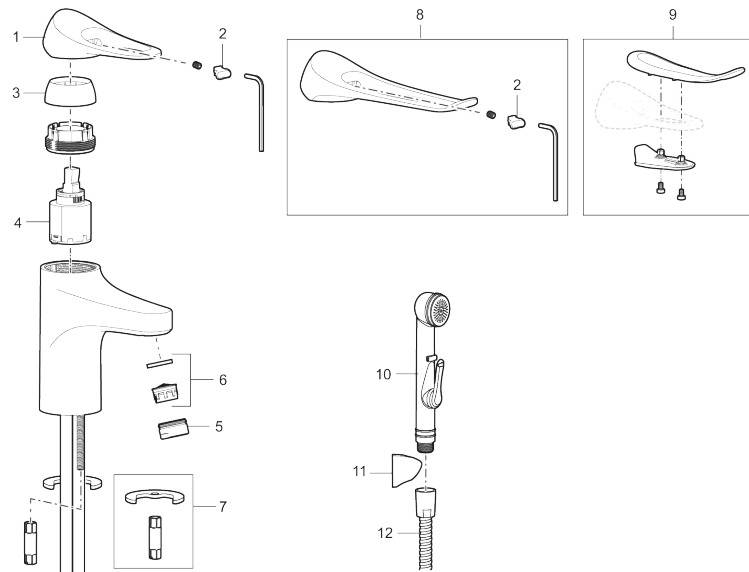
PRODUKTBESKRIVNING

9000XE tvättställsblandare

9000XE Tvättställsblandare LEED/BREEAM-anpassad är en tvättställsblandare i krom. Den klassiska designen i kombination med en återhållsam vattenförbrukning gör den till det självklara valet i badrummet. Produkten är LEED/BREEAM-anpassad vilket innebär att den uppfyller flödeskraven som ställs på vissa ny- och ombyggnationer.

Art.nr: 86507110

RSK: 8275630



Reservdelslista

NR.	ART.NR	RSK	BESKRIVNING
1	S600096	8387022	Spak, komplett, krom
1	S600096.75	8387024	Spak, komplett, borstad krom
2	S600097	8387025	Färgmarkering
3	S600101	8387029	Täckhylsa, krom
3	S600101.75	8387031	Täckhylsa, borstad krom
4	S600100	8387028	Insats med serviceverktyg, för köksblandare (LEED) och tvättställsblandare
4	S600099	8387027	Insats, för köksblandare (LEED) och tvättställsblandare
4	S600178	8387036	Insats med serviceverktyg, för tvättställsblandare med sidohanddusch och spolblandare
5	S600156	8280014	Hylsa M24 utv., 13 mm, krom
5	S600156.75	8280015	Hylsa M24 utv., 13 mm, borstad krom
6	S600072	8281671	Strålsamlarinsats, 3 l/min vid 2–6 bar
6	S600226	8280024	Strålsamlarinsats, 1,7 l/min vid 2–6 bar
7	S600160	8387096	Monteringsats, tvättställsblandare
8	S600175	8387083	Care-spak, komplett

NR.	ART.NR	RSK	BESKRIVNING
9	S600106	8397001	Care-kit
10	S600206	8233049	Självstängande handdusch, krom
11	S600157	8239542	Handduschhållare, krom
11	S600157.75	8239544	Handduschhållare, borstad krom
12	S600152	8236561	Högtrycksslang, 1,5 m, krom