
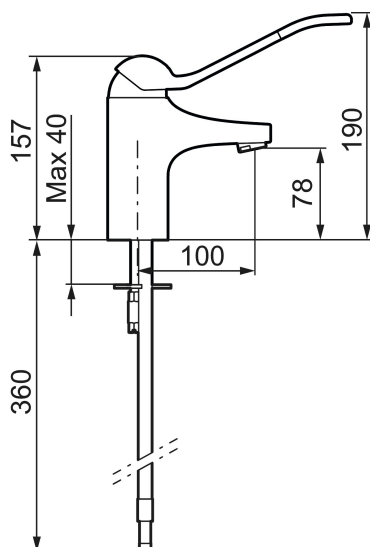




## Unika egenskaper



Skyddsmodul 



## 9000E MEDICARE tvättställsblandare

Tvättställsblandaren 9000E MEDICARE har en stilren design med runda släta former. Blandaren har en tydlig färgkontrast på yttre delen av spaken vilket ökar tillgängligheten för användaren. Blandare har även FM Mattssons kända energieffektiva lösningar samt funktioner som kallstart och mjukstängning.

### Om serien

I ett nära samarbete med experter inom vårdsektorn har FM Mattssons MEDICARE-serie vuxit fram. En produktserie som fokuserar på hygien, tillgänglighet samt hållbarhet och är till för att uppfylla vårdens specifika krav, samtidigt som produkterna ska underlätta vardagen för personer med nedsatt rörelse- eller orienteringsförmåga.

Art.nr: 80604600 RSK: 8277849 Flöde 3 bar: 6,0 l/min

Utförande: Krom

- Kallstartsfunktion
- Mjukstängande med keramisk avstängning
- Inbyggd, lätt omställbar flödesbegränsning och temperaturspär
- Strålsamlare utan luftinblandning, konstantflöde 6 l/min vid 2–6 bar
- Flexibla anslutningsrör i metallomspunnen Soft PEX® med skyddande plastöverdrag för ökad hygien och enklare rengöring
- Hålmått Ø33,5–37 mm
- Spak: 180 mm

## PRODUKTBESKRIVNING

### 9000E MEDICARE tvättställsblandare

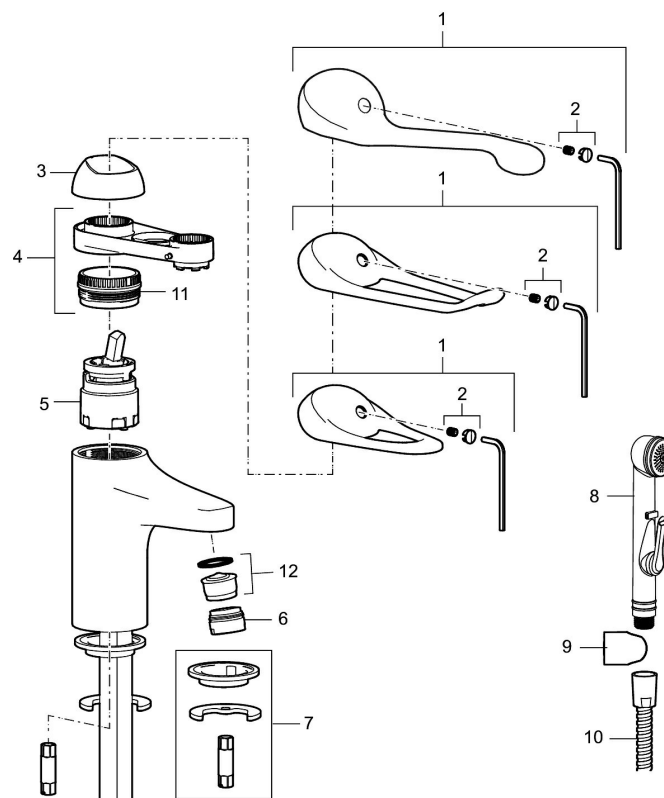
Tvättställsblandaren 9000E MEDICARE har en stilren design med runda släta former. Blandaren har en tydlig färgkontrast på yttre delen av spaken vilket ökar tillgängligheten för användaren. Blandare har även FM Mattssons kända energieffektiva lösningar samt funktioner som kallstart och mjukstängning.

#### Om serien

I ett nära samarbete med experter inom vårdsektorn har FM Mattssons MEDICARE-serie vuxit fram. En produktserie som fokuserar på hygien, tillgänglighet samt hållbarhet och är till för att uppfylla vårdens specifika krav, samtidigt som produkterna ska underlätta vardagen för personer med nedsatt rörelse- eller orienteringsförmåga.

Art.nr: 80604600

RSK: 8277849



## Reservdel lista

NR.	ART.NR	RSK	BESKRIVNING
1	58500000	8591936	Spak, komplett, längd: 90 mm
1	58501750	8591937	Spak, komplett, längd: 150 mm
1	58501800	8592048	Spak, komplett, längd: 180 mm
2	58510000	8591944	Färgmarkering och fästskruv till spak
3	58520000	8591945	Täckhylsa

NR.	ART.NR	RSK	BESKRIVNING
4	58530140	8241726	Fästnippel med serviceverktyg
5	59120009	8591949	Insats med serviceverktyg, kallstart (grön ring), original
5	59120000	8591769	Insats komplett, kallstart (grön ring)
5	59126000	8591966	Insats med serviceverktyg, Eco Plus (grön ring)
5	S600232		Insats, för tvättställsblandare (LEED)
6	29142400	8281526	Hylsa M24 utv., 13 mm
7	39140800	8186891	Monteringssats, tvättställsblandare
8	S600206	8233049	Självstängande handdusch, krom
9	34093000	8186018	Handduschhållare, krom
10	S600207	8236647	Högtrycksslang, 1,5 m, krom
11	29390000	8295356	Fästnippel
12	29102910	8281534	Strålsamlarinsats, 5,5–6,5 l/min vid 3 bar
12	29102710	8281528	Strålsamlarinsats, 9–11 l/min vid 3 bar
12	29100500	8281532	Strålsamlarinsats, 5 l/min vid 2–6 bar
12	S600072	8281671	Strålsamlarinsats, 3 l/min vid 2–6 bar