



## MORA ONE shower system kit

Mora Ones takdusch är designad för att ge en känsla av att stå under ett varmt och mjukt sommarregn. Den är hela 400 mm i diameter, vilket är betydligt större än andra takduschar på marknaden. Mora One har en tidlös och elegant design, och är ritad av Thomas Sandell för Mora Armatur.

Art.nr: 261800 RSK: 8282834 Flöde 3 bar: 19,2 l/m

Utförande: Krom, 160 c/c

Består av:

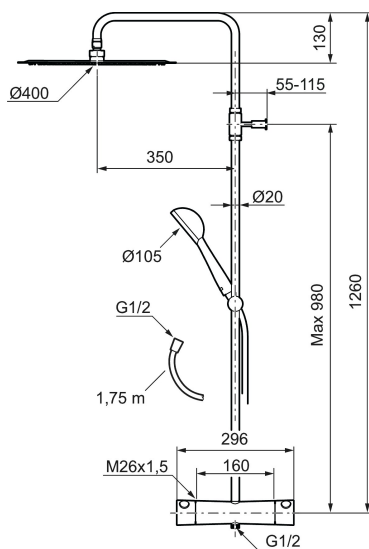
### MORA ONE duschblandare:

- Tryckbalanserad termostatsats
- Med reversibelt överstycke
- Säkerhetspär 38°
- Eco-stopp
- Återströmningskydd enligt EU-standard SS-EN 1717

### MORA ONE shower system:

- Metallomspunnen slang 1750 mm, PVC- och BPA-fri innerslang
- Med antikalksystemet "Easy-Clean"
- Duschröret kan kapas vid behov
- Handdusch 7,5 l/min, taksil 19 l/min

### Unika egenskaper



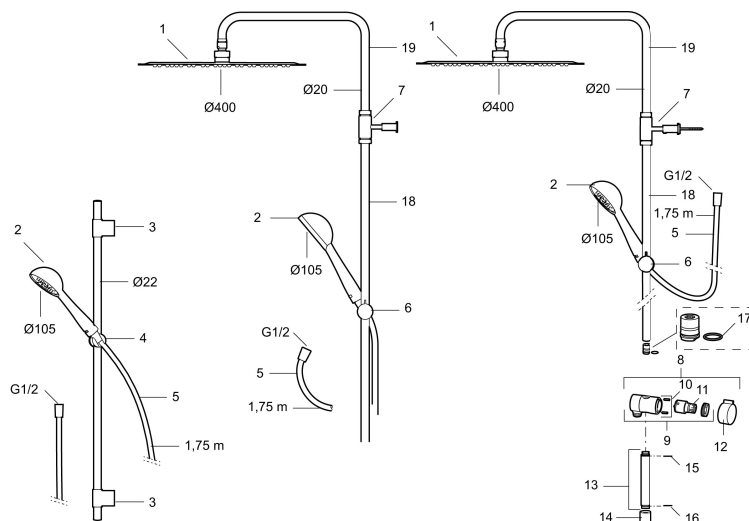
PRODUKTBESKRIVNING

# MORA ONE shower system kit

Mora Ones takdusch är designad för att ge en känsla av att stå under ett varmt och mjukt sommarregn. Den är hela 400 mm i diameter, vilket är betydligt större än andra takduschar på marknaden. Mora One har en tidlös och elegant design, och är ritad av Thomas Sandell för Mora Armatur.

Art.nr: 261800

RSK: 8282834



## Reservdelslista

NR.	ART.NR	RSK	BESKRIVNING
1	209566	8237323	Taksil 400 mm
2	130349	8275276	Handdusch
3	409435.AE		Väggfäste
4	130363.AE	8762730	Gliddel
5	131170.AE	8251927	Metallomspunnen duschslang 1750 mm, krom
6	139901.AA	8762736	Gliddel, krom
7	409590.AE	8221731	Duschrörsklammer, krom
8	409422	8541659	Duschkastare, komplett
9	409430.AE	8541683	Duschkastare (utan ratt)
10	139812.AE	8295323	Stopskruv M5x20
11	409417.AA	8541628	Insats Mora shower system, butiksförpackad
12	409443.AE	8295326	Vred till omkastare
13	209549.AE	8180946	Anslutningsrör
14	209291.AE	8295321	Övergångsnippel G1/2 - M18x1
15	309246.AE	8295312	O-ring (13,1 x 1,6)
16	609029.AE	8295315	O-ring (16,1 x 1,6)

NR.	ART.NR	RSK	BESKRIVNING
17	639173.AE	8295314	O-ring (15,1 x 1,6), 2 st
18	209648.AE	8217836	Underrör, krom
19	209650.AE	8217835	Överrör