



MORA REXX shower system kit

Art.nr: 707198 RSK: 8282915 Flöde 3 bar: 11,3 l/min

Utförande: Krom, 150 c/c, energiklass avser blandare i kombination med handdusch

Består av:

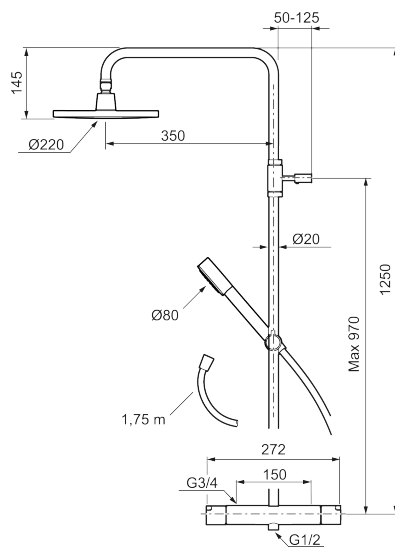
Mora Rexx duschblandare:

- Kompenserar temperatur- och tryckvariationer
- Med reversibelt överstycke
- Säkerhetsspärr 38°
- Eco-stopp
- Återströmningsskydd enligt EU-standard SS-EN 1717

Mora Rexx Shower System:

- Metallomspunnen slang 1750 mm, PVC- och BPA-fri innerslang
- Med antikalksystemet "Easy-Clean"
- Duschröret kan kapas vid behov
- Eco (energi- och vattenbesparande handdusch 9 l/min, taksil 12 l/min)

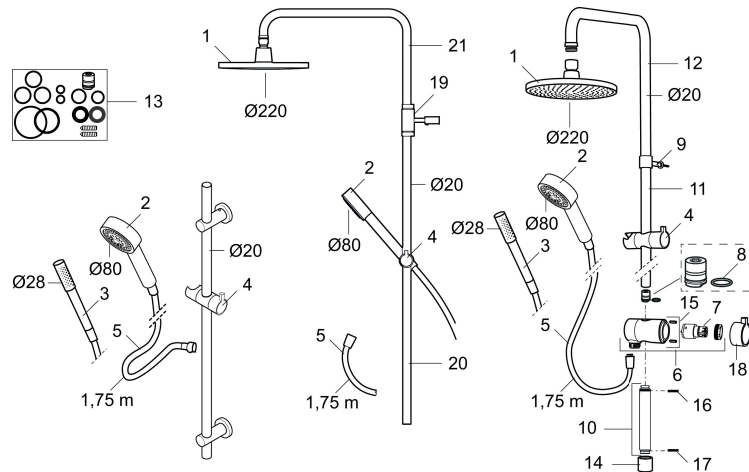
Unika egenskaper



PRODUKTBeskrivning

MORA REXX shower system kit

Art.nr: 707198

RSK: 8282915

Reservdelslista

NR.	ART.NR	RSK	BESKRIVNING
1	131192	8180715	Taksil 220 mm, krom
2	130356	8199194	Handdusch, krom
3	209534	8199198	Handdusch, krom
3	209534.75	8199199	Handdusch, rostfritt utseende
4	130357.AA	8762735	Gliddel, krom, butiksförpackad
4	130357.0011AE	8762729	Gliddel, krom/svart
5	139835.AE	8199159	Metallomspunnen duschslang 1750 mm, krom
6	409430.AE	8541683	Duschomkastare (utan ratt)
7	409417.AA	8541628	Insats Mora shower system, butiksförpackad
8	639173.AE	8295314	O-ring (15,1 x 1,6), 2 st
9	139906.AE	8180378	Duschrörsklammer 20 mm
10	209549.AE	8180946	Anslutningsrör
11	209548.AE	8180944	Underrör
12	209550.AE	8180947	Överrör
13	409425.AE	8346925	Reservdelspåse till Mora shower system
14	209291.AE	8295321	Övergångsnippel G1/2 - M18x1
15	139812.AE	8295323	Stoppskruv M5x20
16	309246.AE	8295312	O-ring (13,1 x 1,6)
17	609029.AE	8295315	O-ring (16,1 x 1,6)

NR.	ART.NR	RSK	BESKRIVNING
18	409520.AE	8348107	Vred till duschomkastare
19	409590.AE	8221731	Duschrörsklammer, krom
20	209648.AE	8217836	Underrör, krom
21	209650.AE	8217835	Överrör