



MORA INXX shower system kit

Art.nr: 702608 RSK: 8282917 Flöde 3 bar: 11,3 l/m

Utförande: Krom, 150 c/c

Består av:

Mora Inxx duschblandare:

- Med reversibelt överstycke
- Kompenserar temperatur- och tryckvariationer
- Säkerhetsspärr 38°
- Eco-stopp
- Återströmningsskydd enligt EU-standard SS-EN 1717

Mora Inxx Shower System:

- Metallomspunnen slang 1750 mm, PVC- och BPA-fri innerslang
- Med antikalksystemet "Easy-Clean"
- Duschröret kan kapas vid behov
- Eco (energi- och vattenbesparande handdusch 9 l/min, taksil 12 l/min)

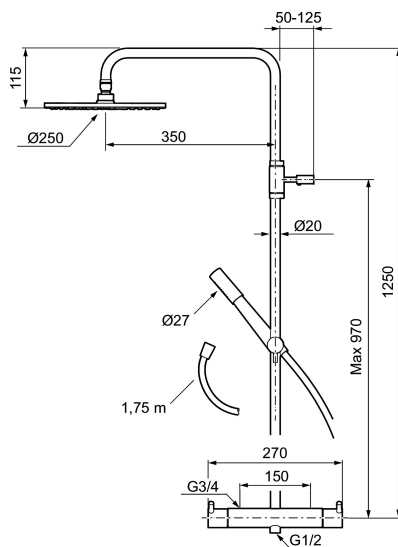
Unika egenskaper



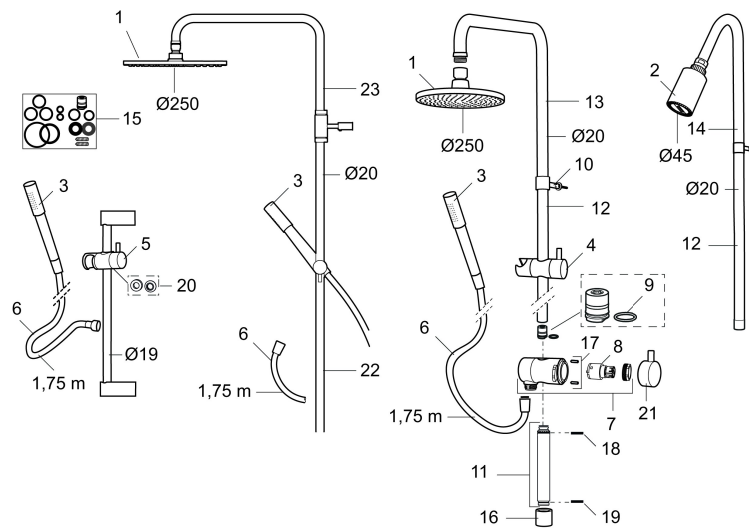
Bedömd



SundaHus C-



PRODUKTBESKRIVNING
MORA INXX shower system kit
Art.nr: 702608

RSK: 8282917

Reservdelslista

NR.	ART.NR	RSK	BESKRIVNING
1	209547	8180719	Taksil 250 mm
2	139804.AE	8180706	Duschhuvud, krom
3	139785.AE	8199136	Handdusch, krom
4	139901.AA	8762736	Gliddel, krom
5	139787.AE	8199139	Gliddel, krom
6	139835.AE	8199159	Metallomspunnen duschslang 1750 mm, krom
7	409430.AE	8541683	Duschkastare (utan ratt)
8	409417.AA	8541628	Insats Mora shower system, butiksförpackad
9	639173.AE	8295314	O-ring (15,1 x 1,6), 2 st
10	139906.AE	8180378	Duschrörsklammer 20 mm
11	209549.AE	8180946	Anslutningsrör
12	209548.AE	8180944	Underrör
13	209550.AE	8180947	Överrör
14	209551.AE	8180948	Överrör
15	409425.AE	8346925	Reservdelspåse till Mora shower system
16	209291.AE	8295321	Övergångsnippel G1/2 - M18x1
17	139812.AE	8295323	Stopskruv M5x20
18	309246.AE	8295312	O-ring (13,1 x 1,6)
19	609029.AE	8295315	O-ring (16,1 x 1,6)

NR.	ART.NR	RSK	BESKRIVNING
20	139920.AE	8295320	Gummikona med distans
21	409521.AE	8348108	Vred till duschomkastare
22	209648.AE	8217836	Underrör, krom
23	209650.AE	8217835	Överrör