
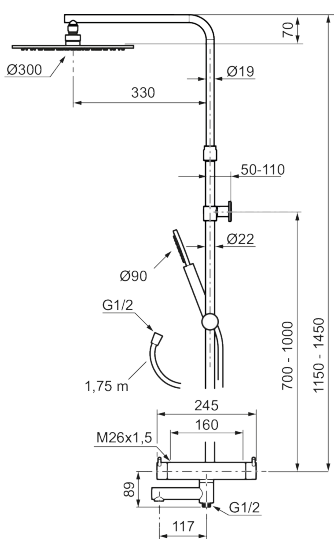




Unika egenskaper



Skyddsmodul 



## INXX II bath & shower system kit

Med den moderna hållbara nyansen polerad mässing förenar INXX II klassisk design med hög prestanda och erbjuder en jämn temperatur, hög komfort och ett starkt skydd mot skällning. Takduschens stora tunna taksil gör att duschen passar lika bra i ett badrum med stark karaktär och effektfulla former som i ett sobert badrum skapat för avkopplande stunder. Blandaren är testad och godkänd utifrån de byggregler som finns och är energieffektiv, vilket innebär att den ger en lägre vatten- och energiförbrukning utan att ge avkall på komforten. INXX II är serien som erbjuder en vattenupplevelse i världsklass.

### Om serien

INXX II är en elegant och tidlös serie i en palett av noga utvalda nyanser. Kombinationen av hög kvalitet, sober design och skön komfort gör den till den ultimata serien.

**Art.nr:** 272000.60 **RSK:** 8283721 **Flöde 3 bar:** 7,6 l/min  
**Utförande:** Polerad mässing PVD, 160 c/c

- Temperatur- och tryckbalanserad badkarsblandare som reagerar snabbt på förändringar och ger en jämn duschtemperatur
- Integrerad omkastare - enkelt att välja om vattnet ska komma ur handdusch eller taksil
- Säkerhetsspärr 38 °C
- Eco funktion på flödesratten för vattenbesparing
- Återströmningsskydd enligt EU-standard SS-EN 1717, uppfyller även kraven med dubbla backventiler gällande återströmning enligt Säker Vatten § 5.3
- Utloppspip med inbyggd omkastare
- Teleskopiskt justerbar höjd på taksilen 1150–1450 mm från anslutningen
- Väggfäste fritt justerbart i höjdded, 700–1000 mm från anslutning och 50–110 mm utsprång från vägg, 2x20 mm distanser medföljer, med vägg tätning, dold rörskarv.
- Tak- och handdusch med antikalksystemet "Easy-Clean"
- Metallomspunnen slang 1750 mm, PVC- och BPA-fri innerslang, uppfyller kraven i produktstandarden EN 1113

PRODUKTBESKRIVNING

# INXX II bath & shower system kit

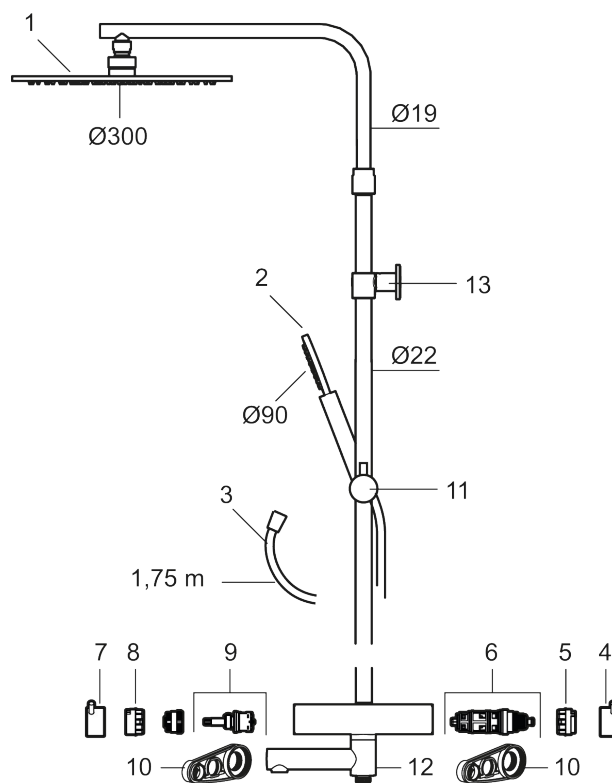
Med den moderna hållbara nyansen polerad mässing förenar INXX II klassisk design med hög prestanda och erbjuder en jämn temperatur, hög komfort och ett starkt skydd mot skällning. Takduschens stora tunna taksil gör att duschen passar lika bra i ett badrum med stark karaktär och effektfulla former som i ett sobert badrum skapat för avkopplande stunder. Blandaren är testad och godkänd utifrån de byggregler som finns och är energieffektiv, vilket innebär att den ger en lägre vatten- och energiförbrukning utan att ge avkall på komforten. INXX II är serien som erbjuder en vattenupplevelse i världsklass.

## Om serien

INXX II är en elegant och tidlös serie i en palett av noga utvalda nyanser. Kombinationen av hög kvalitet, sober design och skön komfort gör den till den ultimata serien.

Art.nr: 272000.60

RSK: 8283721



## Reservdelslista

NR.	ART.NR	RSK	BESKRIVNING
1	S600291	8237698	Taksil Ø300 mm, krom
1	S600291.12	8237699	Taksil Ø300 mm, mattsvart
1	S600291.60	8237700	Taksil Ø300 mm, polerad mässing PVD
1	S600291.62	8237701	Taksil Ø300 mm, borstad mässing PVD

NR.	ART.NR	RSK	BESKRIVNING
2	S600290	8233191	Handdusch, krom
2	S600290.12	8233192	Handdusch, mattsvart
2	S600290.60	8233193	Handdusch, polerad mässing PVD
2	S600290.62	8233194	Handdusch, borstad mässing PVD
3	S600109	8252036	Duschslang, 1750 mm, krom
3	S600109.12	8236624	Duschslang 1750 mm, mattsvart
3	S600109.60	8236627	Duschslang 1750 mm, polerad mässing PVD
3	S600109.62	8236628	Duschslang 1750 mm, borstad mässing PVD
4	409710.AE	8218902	Temperaturvred, krom
4	409710.12AE	8218903	Temperaturvred, mattsvart
4	409710.60AE	8218906	Temperaturvred, polerad mässing PVD
4	409710.62AE	8218907	Temperaturvred, borstad mässing PVD
5	S600023	8439703	Stoppring
6	S600019	8439702	Reglerpaket, komplett med serviceverktyg
7	409711.AE	8218901	Mängdvred, krom
7	409711.12AE	8218908	Mängdvred, mattsvart
7	409711.60AE	8218911	Mängdvred, polerad mässing PVD
7	409711.62AE	8218912	Borstad mässing PVD
8	S600022	8439704	Stoppring, reversibelt
9	S600020	8441462	Reversibelt överstycke 12 l/min, med serviceverktyg
9	S600269	8387232	Reversibelt överstycke 12 l/min
9	S600021	8441463	Reversibelt överstycke 22 l/min, med serviceverktyg
9	S600270	8387233	Reversibelt överstycke 22 l/min
10	S600298	3870203	Serviceverktyg
11	S600292	8239791	Gliddel, krom
11	S600292.12	8239792	Gliddel, mattsvart
11	S600292.60	8239793	Gliddel, polerad mässing PVD
11	S600292.62	8239794	Gliddel, borstad mässing PVD
12	S600161	8440630	Utloppspip för ombyggnad av duschblandare, krom
12	S600161.12	8440631	Utloppspip för ombyggnad av duschblandare, mattsvart
12	S600161.60	8440634	Utloppspip för ombyggnad av duschblandare, polerad mässing PVD
12	S600161.62	8440635	Utloppspip för ombyggnad av duschblandare, borstad mässing PVD
13	S600094	8221921	Väggfäste, krom
13	S600094.12	8221922	Väggfäste, mattsvart
13	S600094.60	8239789	Väggfäste, Polerad mässing PVD
13	S600094.62	8239790	Väggfäste, borstad mässing PVD