



## 9000 köksblandare


FM Mattsson 9000 för köket, har en harmonisk och tidlös design. Den har hetvattenspär, justerbar flödesbegränsning, mjukstängning och keramisk tätning som standard vilket tar bort såväl risken för brännskador, som skadliga tryckstötter i rören. Dess omtanke om sin användare och populära design har gjort den till Sveriges mest köpta blandare sedan många år.

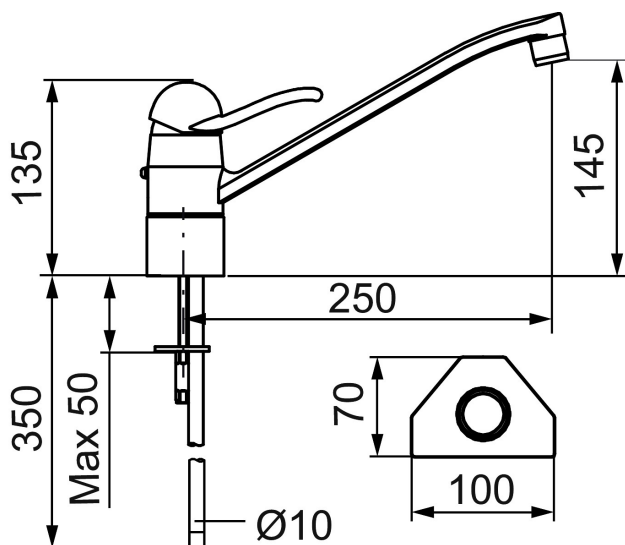
**Art.nr:** 91000000 **RSK:** 8308701 **Flöde 3 bar:** 14,0 l/min

**Utförande:** Krom, ansl. Cu-rör Ø10 mm

### Unika egenskaper



Skyddsmodul 



- Mjukstängande med keramisk avstängning
- Inbyggd, lätt omställbar flödesbegränsning och temperaturspär
- Svängbar pip 110°
- För hål i bänk Ø28 mm

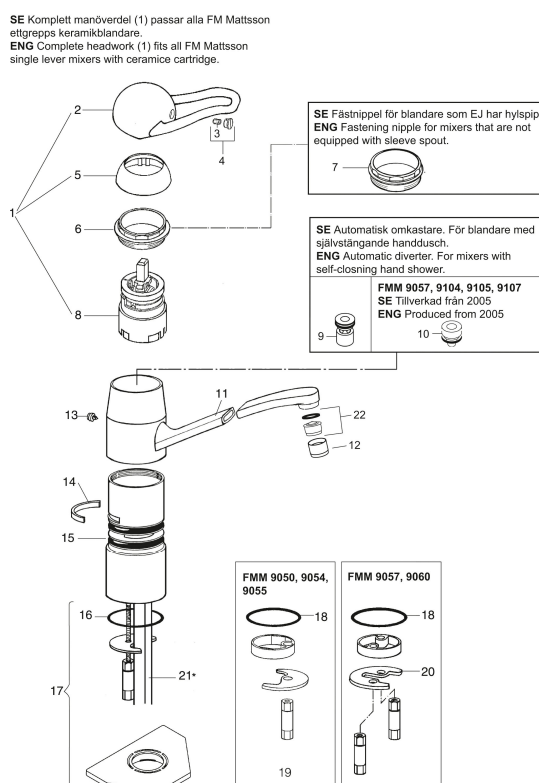
## PRODUKTBESKRIVNING

### 9000 köksblandare

FM Mattsson 9000 för köket, har en harmonisk och tidlös design. Den har hetvattenspärr, justerbar flödesbegränsning, mjukstängning och keramisk tätning som standard vilket tar bort såväl risken för brännskador, som skadliga tryckstötter i rören. Dess omtanke om sin användare och populära design har gjort den till Sveriges mest köpta blandare sedan många år.

Art.nr: 91000000

RSK: 8308701



## Reservdelslista

NR.	ART.NR	RSK	BESKRIVNING
1	59303000	8591821	Komplett manöverdel, mjukstängande, med spak 110 mm, krom
1	59302000	8591973	Komplett manöverdel, mjukstängande, med spak 110 mm, krom, kallstart
1	59306000	8591825	Komplett manöverdel, mjukstängande, med spak 145 mm, krom
1	59306190	8591852	Komplett manöverdel, mjukstängande, med spak 190 mm, krom
1	59306290	8591853	Komplett manöverdel, mjukstängande, med spak 290 mm, krom
2	59310000	8591763	Spak, längd: 110 mm (bygelspak), krom
2	59311450	8591827	Spak, längd: 145 mm (bygelspak), krom
2	59351900	8591832	Spak, längd: 190 mm, krom
2	59352900	8591833	Spak, längd: 290 mm, krom

NR.	ART.NR	RSK	BESKRIVNING
3	38731006	8591765	Låsskruv
4	59320000	8591766	Märkplugg och låsskruv till spak
5	59330000	8591829	Täckhylsa, krom
6	38051000	8241719	Fästnippel, krom
7	38050002	8242233	Fästnippel. Till blandare som ej har hylspip
8	59110000	8591770	Insats komplett, ej kallstart (röd ring)
8	59120000	8591769	Insats komplett, kallstart (grön ring)
9	37731005	8242259	Automatisk omkastare, ejektor. Modell 2001-
10	37731705	8242261	Automatisk omkastare, ejektor. Modell 2005-
11	37652459	8910664	Utloppspip med strålsamlare och stoppskruv, längd: 250 mm, svängbar 110° (standard)
11	37651553	8241888	Utloppspip med strålsamlare och stoppskruv, längd: 155 mm, svängbar 110° samt fast
12	29142200	8281524	Hylsa M22 inv.
13	38080000	8241723	Stoppskruv för pip
14	38230005	8141730	Spärrbygel för fast pip och svängbarhet 30–90°
15	37204029	8593089	Tätningringar, 2-pack (Passar även 9000-serien m. fl.)
16	37802850	8141748	O-ring 42,2x3,0
17	39141000	8186888	Monteringstillbehör, för köksblandare utan DM-avst.
18	37802810	8141747	O-ring 39,2x3,0
19	39140000	8186889	Monteringstillbehör, (tvättställsblandare)
20	39070016	8141755	Fästbricka för två skruvar
21	39101500	8591858	Blandarrör, Cu10x392, okromat (köksblandare utan DM-avst.)
21	39101000	8591859	Blandarrör, Cu 10x392, krom (tvättställsblandare)
22	29102419	8909483	Strålsamlarinsats, 11–15 l/min vid 3 bar