



9000 köksblandare


FM Mattsson 9000 för köket, har en harmonisk och tidlös design. Den har hetvattenspärr, justerbar flödesbegränsning, mjukstängning och keramisk tätning som standard vilket tar bort såväl risken för brännskador, som skadliga tryckstötter i rören. Dess omtanke om sin användare och populära design har gjort den till Sveriges mest köpta blandarserie sedan många år.

Art.nr: 91100000 **RSK:** 8308709 **Flöde 3 bar:** 14,0 l/min

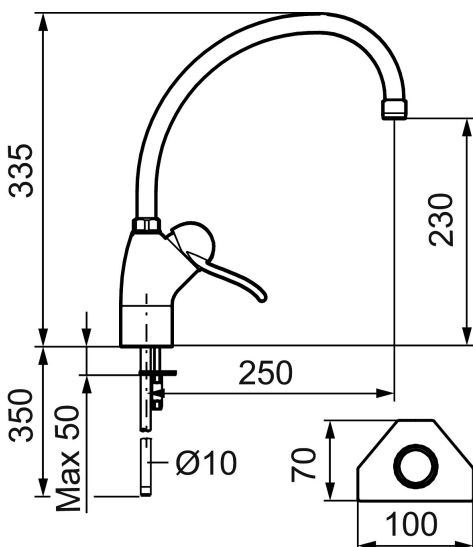
Utförande: Krom, ansl. Cu-rör Ø10 mm

Unika egenskaper



Skyddsmodul 

- Mjukstängande med keramisk avstängning
- Inbyggd, lätt omställbar flödesbegränsning och temperaturspärr
- Hög, svängbar pip 110°
- För hål i bänk Ø28 mm



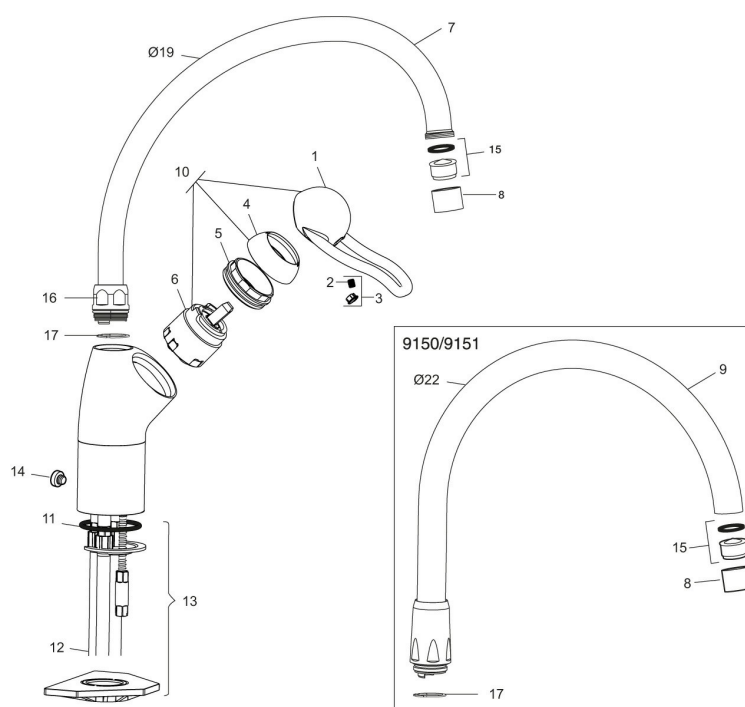
PRODUKTBESKRIVNING

9000 köksblandare

FM Mattsson 9000 för köket, har en harmonisk och tidlös design. Den har hetvattenspärr, justerbar flödesbegränsning, mjukstängning och keramisk tätning som standard vilket tar bort såväl risken för brännskador, som skadliga tryckstötter i rören. Dess omtanke om sin användare och populära design har gjort den till Sveriges mest köpta blandarserie sedan många år.

Art.nr: 91100000

RSK: 8308709



Reservdelslista

| NR. | ART.NR | RSK | BESKRIVNING |
|-----|----------|---------|--|
| | 37023000 | 8328831 | Packningssats, för Ø19 mm pip |
| | 37022200 | 8328834 | Packningssats, för Ø22 mm pip |
| 1 | 59310000 | 8591763 | Spak, längd: 110 mm (bygelspak), krom |
| 1 | 59311450 | 8591827 | Spak, längd: 145 mm (bygelspak), krom |
| 1 | 59351900 | 8591832 | Spak, längd: 190 mm, krom |
| 1 | 59352900 | 8591833 | Spak, längd: 290 mm, krom |
| 2 | 38731006 | 8591765 | Låsskruv |
| 3 | 59320000 | 8591766 | Märkplugg och låsskruv till spak |
| 4 | 59330000 | 8591829 | Täckhylsa, krom |
| 5 | 38050002 | 8242233 | Fästnippel. Till blandare som ej har hylspip |
| 6 | 59110000 | 8591770 | Insats komplett, ej kallstart (röd ring) |

| NR. | ART.NR | RSK | BESKRIVNING |
|-----|----------|---------|--|
| 6 | 59120000 | 8591769 | Insats komplett, kallstart (grön ring) |
| 7 | 38170000 | 8154016 | Utloppspip, krom |
| 8 | 29142200 | 8281524 | Hylsa M22 inv. |
| 9 | 59200000 | 8154050 | Utloppspip Ø22, krom |
| 10 | 59303000 | 8591821 | Komplett manöverdel, mjukstängande, med spak 110 mm, krom |
| 11 | 37802850 | 8141748 | O-ring 42,2x3,0 |
| 12 | 39101500 | 8591858 | Blandarrör, Cu10x392, okromat (köksblandare utan DM-avst.) |
| 13 | 39141000 | 8186888 | Monteringstillbehör, för köksblandare utan DM-avst. |
| 14 | 38740100 | 8295344 | Plugg M10x1 |
| 15 | 29102419 | 8909483 | Strålsamlarinsats, 11–15 l/min vid 3 bar |
| 16 | 38871000 | 8154308 | Pipmutterinsats, krom |
| 17 | 59392009 | 8141761 | Spärrbrickor |