



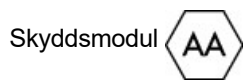
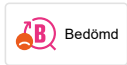
9000 köksblandare

Den här köksblandaren i 9000-serien passar i diskbänkar med två hål, 160 c/c. Den har en traditionell formgivning med mjukstängning och keramisk tätning som standard. Du slipper tryckstötter och smällar i rören, vilket förlänger livslängden på rör och blandare samt minskar risken för vattenskador.

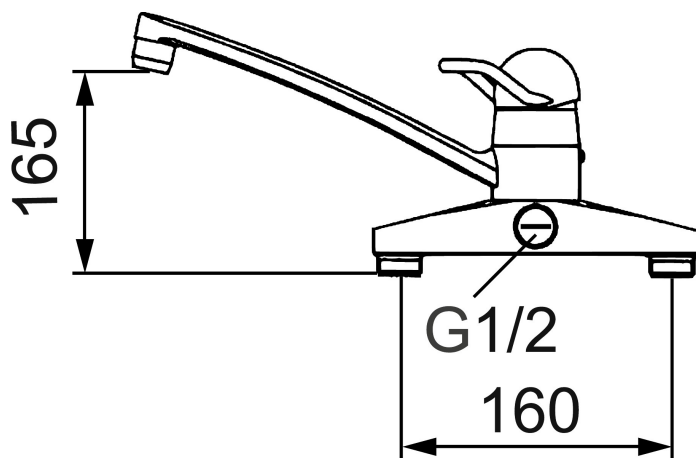
Art.nr: 91200000 RSK: 8308727 Flöde 3 bar: 14,5 l/m

Utförande: Krom, 160 c/c

Unika egenskaper



- Mjukstängande med keramisk avstängning
- Inbyggd, lätt omställbar flödesbegränsning och temperaturspär
- Med pluggad anslutning för extra vattenuttag
- Omställbart mellan KV och VV, inställt på KV
- Svängbar pip 110°
- 2-håls 160 c/c
- För hål i diskbänk Ø23 mm
- Piputsprång: 250 mm



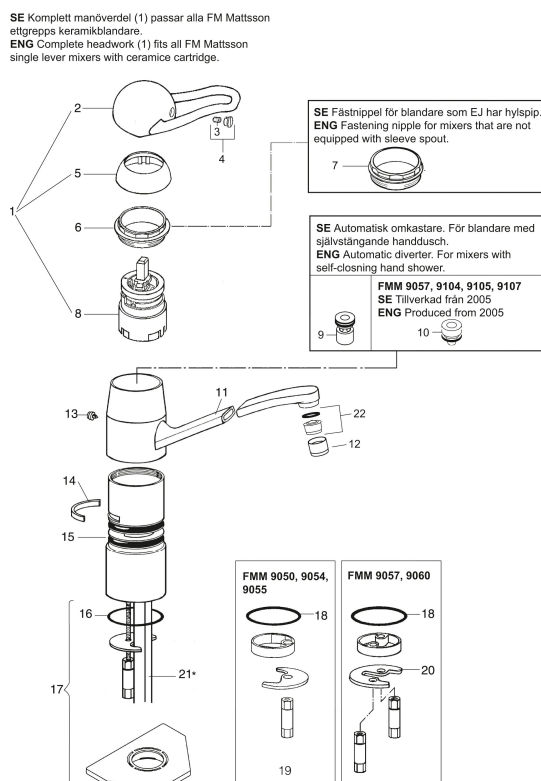
PRODUKTBeskrivning

9000 köksblandare

Den här köksblandaren i 9000-serien passar i diskbänkar med två hål, 160 c/c. Den har en traditionell formgivning med mjukstängning och keramisk tätning som standard. Du slipper tryckstötter och smällar i rören, vilket förlänger livslängden på rör och blandare samt minskar risken för vattenskador.

Art.nr: 91200000

RSK: 8308727



Reservdelslista

NR.	ART.NR	RSK	BESKRIVNING
1	59303000	8591821	Komplett manöverdel, mjukstängande, med spak 110 mm, krom
1	59302000	8591973	Komplett manöverdel, mjukstängande, med spak 110 mm, krom, kallstart
1	59306000	8591825	Komplett manöverdel, mjukstängande, med spak 145 mm, krom
1	59306190	8591852	Komplett manöverdel, mjukstängande, med spak 190 mm, krom
1	59306290	8591853	Komplett manöverdel, mjukstängande, med spak 290 mm, krom
2	59310000	8591763	Spak, längd: 110 mm (bygelspak), krom
2	59311450	8591827	Spak, längd: 145 mm (bygelspak), krom
2	59351900	8591832	Spak, längd: 190 mm, krom
2	59352900	8591833	Spak, längd: 290 mm, krom
3	38731006	8591765	Låsskruv

NR.	ART.NR	RSK	BESKRIVNING
4	59320000	8591766	Märkplugg och låsskruv till spak
5	59330000	8591829	Täckhylsa, krom
6	38051000	8241719	Fästnippel, krom
7	38050002	8242233	Fästnippel. Till blandare som ej har hylspip
8	59110000	8591770	Insats komplett, ej kallstart (röd ring)
8	59120000	8591769	Insats komplett, kallstart (grön ring)
9	37731005	8242259	Automatisk omkastare, ejektor. Modell 2001-
10	37731705	8242261	Automatisk omkastare, ejektor. Modell 2005-
11	37652459	8910664	Utloppspip med strålsamlare och stoppskruv, längd: 250 mm, svängbar 110° (standard)
11	37651553	8241888	Utloppspip med strålsamlare och stoppskruv, längd: 155 mm, svängbar 110° samt fast
12	29142200	8281524	Hylsa M22 inv.
13	38080000	8241723	Stoppskruv för pip
14	38230005	8141730	Spärrbygel för fast pip och svängbarhet 30–90°
15	37204029	8593089	Tätningringar, 2-pack (Passar även 9000-serien m. fl.)
16	37802850	8141748	O-ring 42,2x3,0
17	39141000	8186888	Monteringstillbehör, för köksblandare utan DM-avst.
18	37802810	8141747	O-ring 39,2x3,0
19	39140000	8186889	Monteringstillbehör, (tvättställsblandare)
20	39070016	8141755	Fästbricka för två skruvar
21	39101500	8591858	Blandarrör, Cu10x392, okromat (köksblandare utan DM-avst.)
21	39101000	8591859	Blandarrör, Cu 10x392, krom (tvättställsblandare)
22	29102419	8909483	Strålsamlarinsats, 11–15 l/min vid 3 bar