



MORA CERA W5 köks- och tvättställsblandare

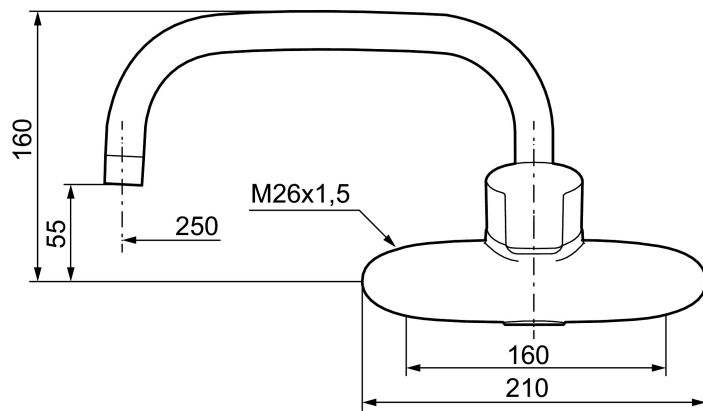
Mora Cera - ett självklart val om du söker en produkt som är robust, energieffektiv och med många smarta funktioner. Design och funktion är utformad så att kranen är extra användarvänlig, den passar därför hela familjen. Inbyggda energisparfunktioner som sparar vatten och energi ger positiva effekter på både miljö och plånbok.

Art.nr: 253050 RSK: 8309021 Flöde 3 bar: 7,4 l/m

Utförande: Krom, 160 c/c

Unika egenskaper

Skyddsmodul



- ESS (energisparsystem)
- Mjukstängning med keramisk tätning
- Omställbar flödesbegränsning och temperaturspär
- Eco (energi- och vattenbesparande strålsamlare)
- Inkl. överliggande pip
- Piputsprång med väggbicka 290 mm
- OBS! Får ej användas tillsammans med självstängande handdusch

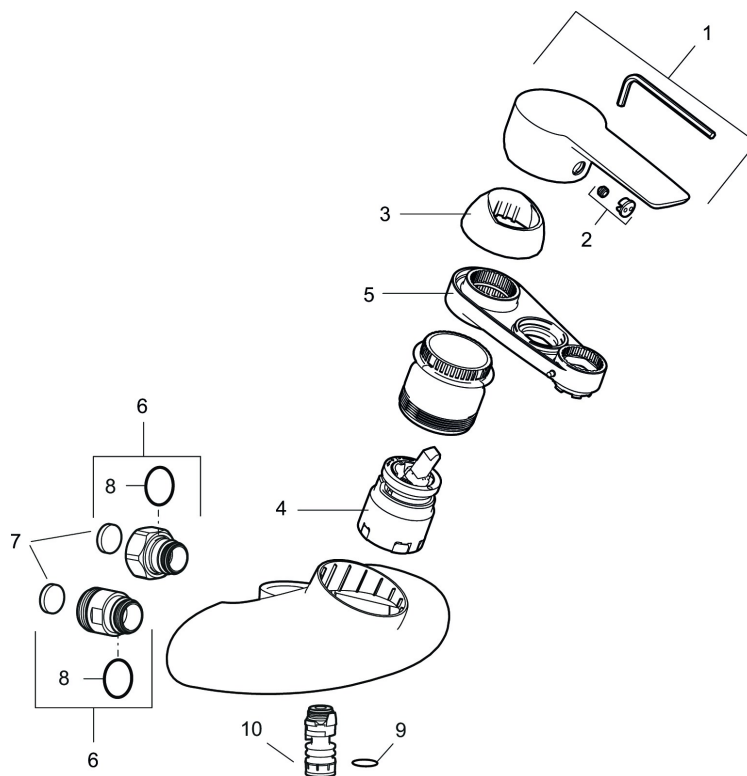
PRODUKTBeskrivning

MORA CERA W5 köks- och tvättställsblandare

Mora Cera - ett självklart val om du söker en produkt som är robust, energieffektiv och med många smarta funktioner. Design och funktion är utformad så att kranen är extra användarvänlig, den passar därför hela familjen. Inbyggda energisparfunktioner som sparar vatten och energi ger positiva effekter på både miljö och plånbok.

Art.nr: 253050

RSK: 8309021



Reservdelslista

NR.	ART.NR	RSK	BESKRIVNING
1	409600.AE	8345186	Spak, komplett
2	409392.AE	8344866	Färgmarkering och fästskruv
3	409410.AE	8591986	Täckhylsa
4	409403.AE	8345132	Keramiksats, inkl serviceverktyg
5	891096.AE	8345921	Serviceverktyg
6	409360.AA	8187781	Anslutningsnippel (150 c/c), butiksförpackad
6	409361.AE	8228492	Anslutningsnippel (160 c/c)
7	409359.AA	8345172	Filtersats för anslutningskoppling, butiksförpackad
8	129131.AE	8295316	O-ring (18,1 x 1,6), 2 st
9	708843.AE	8295357	O-ring (15,54 x 2,62), 2 st
10	109020.AE	8295322	Nippel M18x1