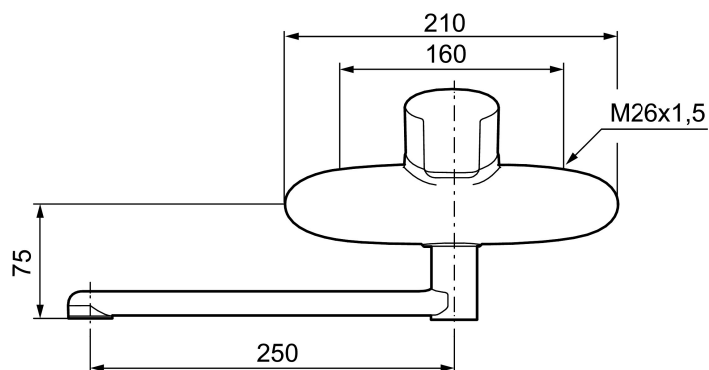




Unika egenskaper

Skyddsmodul



MORA CERA W5 köks- och tvättställsblandare

Mora Cera - ett självklart val om du söker en produkt som är robust, energieffektiv och med många smarta funktioner. Design och funktion är utformad så att kranen är extra användarvänlig, den passar därför hela familjen. Inbyggda energisparfunktioner som sparar vatten och energi ger positiva effekter på både miljö och plånbok.

Art.nr: 253250 RSK: 8309054 Flöde 3 bar: 7,4 l/m

Utförande: Krom, 160 c/c

- ESS (energisparsystem)
- Mjukstängning med keramisk tätning
- Omställbar flödesbegränsning och temperaturspär
- Eco (energi- och vattenbesparande strålsamlare)
- Inkl. underliggande pip
- Piputsprång med väggbrixa 308 mm
- OBS! Får ej användas tillsammans med självstängande handdusch

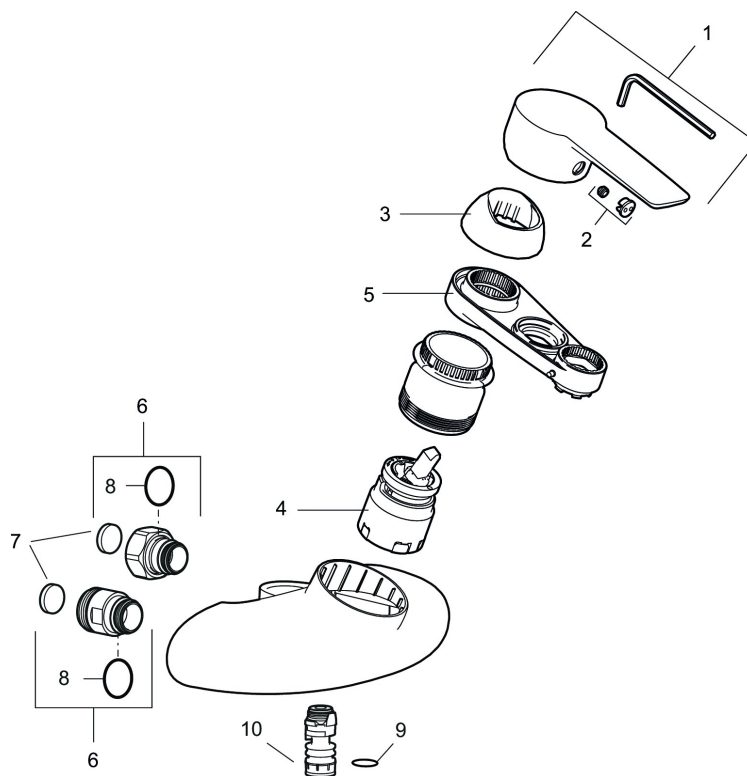
PRODUKTBESKRIVNING

MORA CERA W5 köks- och tvättställsblandare

Mora Cera - ett självklart val om du söker en produkt som är robust, energieffektiv och med många smarta funktioner. Design och funktion är utformad så att kranen är extra användarvänlig, den passar därför hela familjen. Inbyggda energisparfunktioner som sparar vatten och energi ger positiva effekter på både miljö och plånbok.

Art.nr: 253250

RSK: 8309054



Reservdelslista

NR.	ART.NR	RSK	BESKRIVNING
1	409600.AE	8345186	Spak, komplett
2	409392.AE	8344866	Färgmarkering och fästskruv
3	409410.AE	8591986	Täckhylsa
4	409403.AE	8345132	Keramiksats, inkl serviceverktyg
5	891096.AE	8345921	Serviceverktyg
6	409360.AA	8187781	Anslutningsnippel (150 c/c), butiksförpackad
6	409361.AE	8228492	Anslutningsnippel (160 c/c)
7	409359.AA	8345172	Filtersats för anslutningskoppling, butiksförpackad
8	129131.AE	8295316	O-ring (18,1 x 1,6), 2 st
9	708843.AE	8295357	O-ring (15,54 x 2,62), 2 st
10	109020.AE	8295322	Nippel M18x1