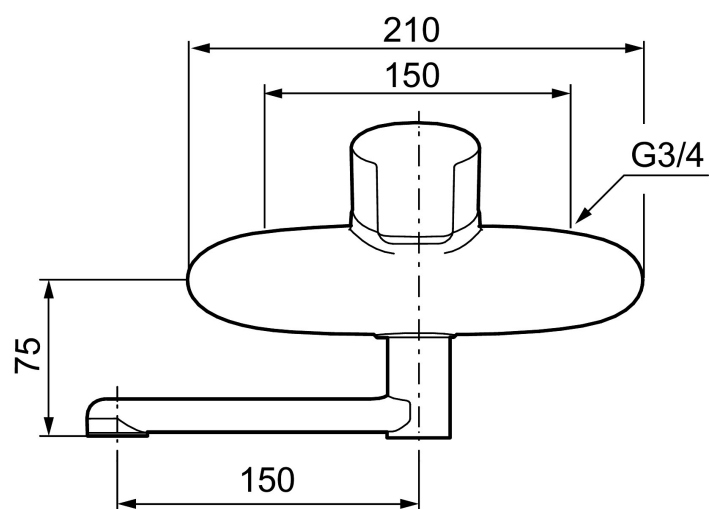




Unika egenskaper

Skyddsmodul



MORA CERA W5 köks- och tvättställsblandare

Art.nr: 253151 RSK: 8309101

Utförande: Krom, 150 c/c

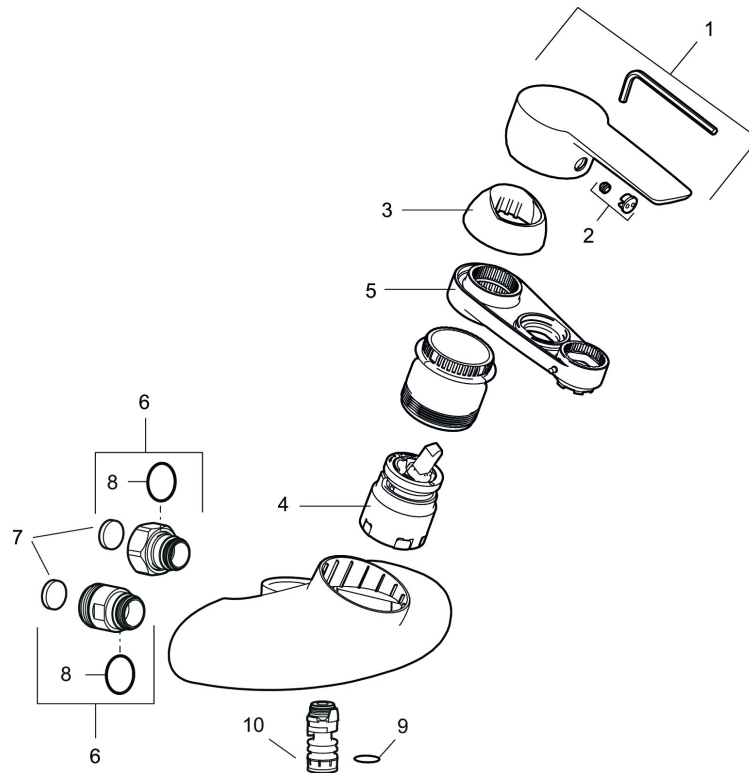
- **OBS! 150 c/c**
- ESS (energisparsystem)
- Mjukstängning med keramisk tätning
- Omställbar flödesbegränsning och temperaturspär
- Eco (energi- och vattenbesparande strålsamlare)
- Inkl. underliggande pip
- Piputsprång med väggbricka 203 mm

PRODUKTBESKRIVNING

MORA CERA W5 köks- och tvättställsblandare

Art.nr: 253151

RSK: 8309101



Reservdelstlista

NR.	ART.NR	RSK	BESKRIVNING
1	409600.AE	8345186	Spak, komplett
2	409392.AE	8344866	Färgmarkering och fästskruv
3	409410.AE	8591986	Täckhylsa
4	409403.AE	8345132	Keramikinsats, inkl serviceverktyg
5	891096.AE	8345921	Serviceverktyg
6	409360.AA	8187781	Anslutningsnippel (150 c/c), butiksförpackad
6	409361.AE	8228492	Anslutningsnippel (160 c/c)
7	409359.AA	8345172	Filtersats för anslutningskoppling, butiksförpackad
8	129131.AE	8295316	O-ring (18,1 x 1,6), 2 st
9	708843.AE	8295357	O-ring (15,54 x 2,62), 2 st
10	109020.AE	8295322	Nippel M18x1