



## MORA ONE miniprofi köksblandare

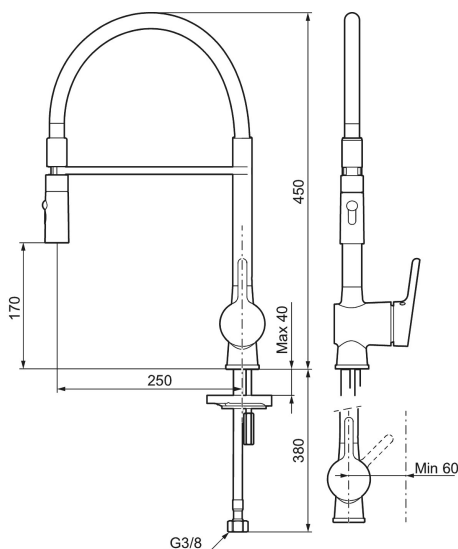
Art.nr: 262081 RSK: 8310548 Flöde 3 bar: 8,7 l/m  
Utförande: Krom, med transparent slang

- 2-stråligt munstycke (normal och sköljstråle)
- Mjukstängning med keramisk tätning
- Omställbar flödesbegränsning och temperaturspärr
- Eco (energi- och vattenbesparande strålsamlare)
- Svängbar pip 60°, 85°, **110°** eller 360°
- Flexibla anslutningsrör i metallomspunnen Soft PEX®
- Återströmningsskydd enligt EU-standard SS-EN 1717
- Hålmått Ø34-37 mm.

### Unika egenskaper



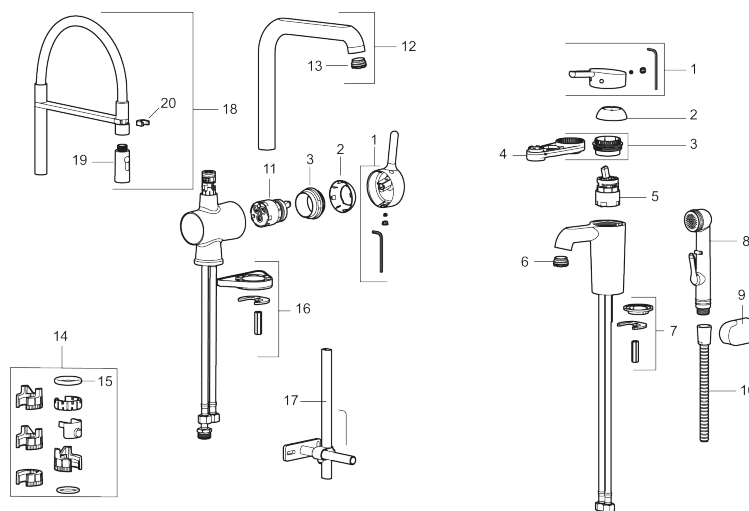
Skyddsmodul **EB**



**PRODUKTBESKRIVNING**

# MORA ONE miniprofi köksblandare

**Art.nr:** 262081

**RSK:** 8310548

**Reservdelista**

NR.	ART.NR	RSK	BESKRIVNING
1	409560.AE	8393985	Spak, komplett
2	409580.AE	8386087	Täckhylsa
3	409570.AE	8386086	Fästnippel för insats, inkl serviceverktyg
4	891096.AE	8345921	Serviceverktyg
5	409403.AE	8345132	Keramikinsats, inkl serviceverktyg
5	409405.AE	8345205	Keramikinsats, Turbo, inkl serviceverktyg
6	409565.AE	8281449	Strålsamlare M24 utv., 5 l/min vid 2–6 bar
7	409387.AE	8346912	Fästdetaljer, tvätt
8	S600206	8233049	Självstängande handdusch, krom
9	130732.AE	8184186	Handduschhållare
10	S600207	8236647	Högtrycksslang, 1,5 m, krom
11	409450.AE	8591987	Keramikinsats, 20 l/min, inkl. serviceverktyg
12	409561.AE	8393986	Utloppspip, komplett
13	409569.AE	8281451	Strålsamlare M24 utv., 9–11 l/min vid 3 bar
14	209565.AE		Spärrsegment
15	708843.AE	8295357	O-ring (15,54 x 2,62), 2 st
16	708779.AE		Fästdetaljer, kök
17	409340.AE	8531598	Stabiliseringssats

NR.	ART.NR	RSK	BESKRIVNING
18	409563.AE	8393988	Pip, komplett, transparent slang
18	409563.0011	8394026	Pip, komplett, svart slang
18	409563.0015	8394027	Pip, komplett, rosa slang
18	409563.0020	8394025	Pip, komplett, vit slang
18	409563.0024	8394024	Pip, komplett, brun slang
18	409563.0042	8394023	Pip, komplett, grå slang
18	409563.0084	8394028	Pip, komplett, blå slang
19	409564.AE	8393989	Munstycke
20	S600061	8393993	Pipfäste