



MORA INXX II sharp köksblandare

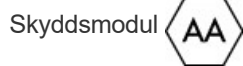
Med den eleganta hållbara nyansen borstad nickel och kökskranens starka karaktär tar INXX II sharp på ett modernt och stilrent sätt en central plats i köket. Blandaren är testad och godkänd utifrån de byggregler som finns och är energieffektiv, vilket innebär att den ger en lägre vatten- och energiförbrukning utan att ge avkall på komforten.

Om serien

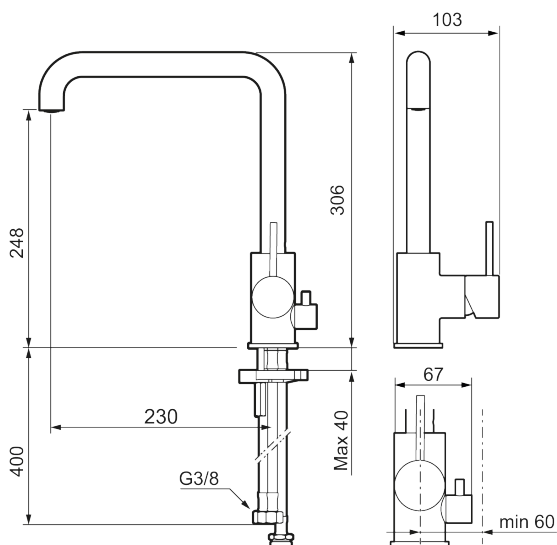
INXX II är en elegant och tidlös serie i en palett av noga utvalda nyanser. Kombinationen av hög kvalitet, sober design och skön komfort gör den till den ultimata serien.

Art.nr: 272071.76CA **RSK:** 8311259 **Flöde 3 bar:** 6,0 l/m
Utförande: Borstad nickel, med diskmaskinsavstängning

Unika egenskaper



- Keramisk tätning
- Omställbar flödesbegränsning och temperaturspär
- Eco (energi- och vattenbesparande konstantflödesstrålsamlare, 6 l/min vid 2–6 bar)
- Flexibla anslutningsrör i metallomspunnen Soft PEX[®], lekande G3/8
- Svängbar pip 60°, 85°, 110° eller 360°
- Med diskmaskinsavstängning, KV ej omställbar till VV
- Hålmått Ø34-37 mm



PRODUKTBESKRIVNING

MORA INXX II sharp köksblandare

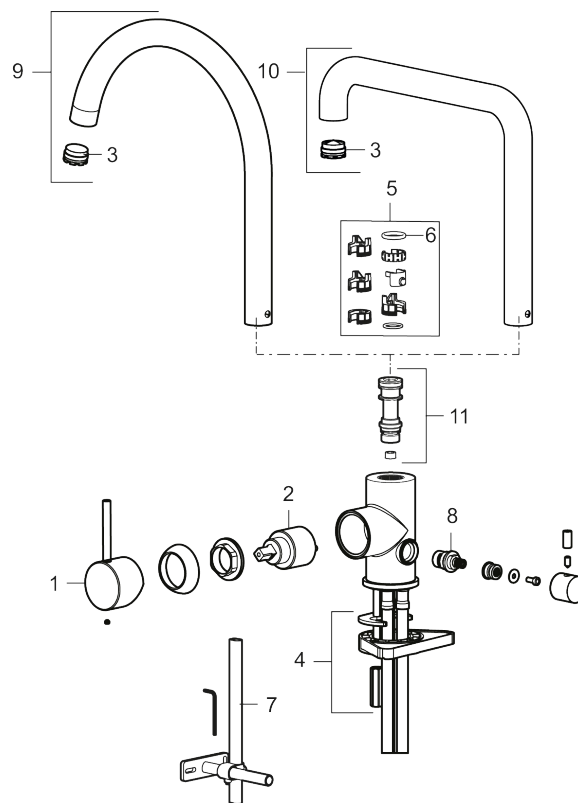
Med den eleganta hållbara nyansen borstad nickel och kökskranens starka karaktär tar INXX II sharp på ett modernt och stilrent sätt en central plats i köket. Blandaren är testad och godkänd utifrån de byggregler som finns och är energieffektiv, vilket innebär att den ger en lägre vatten- och energiförbrukning utan att ge avkall på komforten.

Om serien

INXX II är en elegant och tidlös serie i en palett av noga utvalda nyanser. Kombinationen av hög kvalitet, sober design och skön komfort gör den till den ultimata serien.

Art.nr: 272071.76CA

RSK: 8311259



Reservdelstlista

NR.	ART.NR	RSK	BESKRIVNING
1	409700.AE	8394069	Spak, komplett, krom
1	409700.12AE	8394070	Spak, komplett, mattsvart
1	409700.22AE	8394071	Spak, komplett, mattvit
1	409700.44AE	8394072	Spak, komplett, mattgrå
1	409700.60AE	8394073	Spak, komplett, polerad mässing PVD
1	409700.62AE	8394074	Spak, komplett, borstad mässing PVD

NR.	ART.NR	RSK	BESKRIVNING
1	409700.76AE	8394075	Spak, komplett, borstad nickel
2	409702.AE	8437059	Keramikinsats
3	S600230		Strålsamlare M21,5 utv., Z
4	S600055		Fästdetaljer
5	209565.AE		Spärrsegment
6	708843.AE	8295357	O-ring (15,54 x 2,62), 2 st
7	409340.AE	8531598	Stabiliseringssats
8	409707.AE	8394082	Diskmaskinsinsats
9	409712.AE		Utloppspip, krom
9	409712.12AE		Utloppspip, mattsvart
9	409712.22AE		Utloppspip, mattvit
9	409712.44AE		Utloppspip, mattgrå
9	409712.60AE		Utloppspip, polerad mässing PVD
9	409712.62AE		Utloppspip, borstad mässing PVD
9	409712.76AE		Utloppspip, borstad nickel
10	409713.AE		Utloppspip, krom
10	409713.12AE		Utloppspip, mattsvart
10	409713.22AE		Utloppspip, mattvit
10	409713.44AE		Utloppspip, mattgrå
10	409713.60AE		Utloppspip, polerad mässing PVD
10	409713.62AE		Utloppspip, borstad mässing PVD
10	409713.76AE		Utloppspip, borstad nickel
11	S600231		Pipnippel, komplett