



MORA INXX II miniprofi köksblandare

Med den moderna hållbara nyansen polerad mässing och moderna uttryck är INXX II miniprofi en iögonfallande hög blandare som passar perfekt i en öppen köksmiljö. Blandaren är testad och godkänd utifrån de byggregler som finns och är energieffektiv, vilket innebär att den ger en lägre vatten- och energiförbrukning utan att ge avkall på komforten.

Om serien

INXX II är en elegant och tidlös serie i en palett av noga utvalda nyanser. Kombinationen av hög kvalitet, sober design och skön komfort gör den till den ultimata serien.

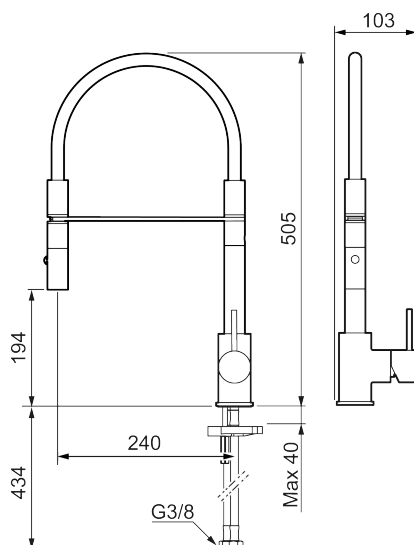
Art.nr: 272081.60CA RSK: 8311280 Flöde 3 bar: 6,0 l/m

Utförande: Polerad mässing PVD

Unika egenskaper



Skyddsmodul **EB**



- Keramisk tätning
- Omställbar flödesbegränsning och temperaturspär
- Eco (energi- och vattenbesparande konstantflödesstrålsamlare, 6 l/min vid 2–6 bar)
- Flexibla anslutningsrör i metallomspunnen Soft PEX[®], lekande G3/8
- Svängbar pip 60°, 85°, 110° eller 360°
- Hålmått Ø34-37 mm

PRODUKTBESKRIVNING

MORA INXX II miniprofi köksblandare

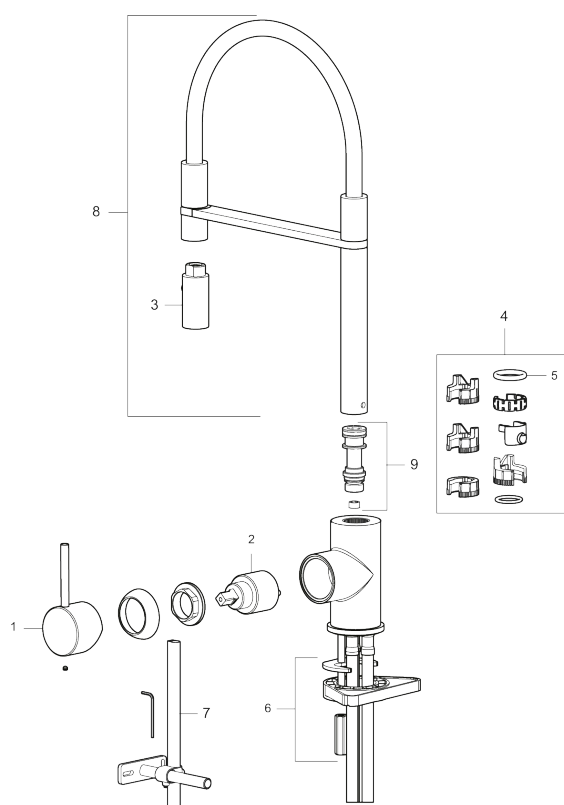
Med den moderna hållbara nyansen polerad mässing och moderna uttryck är INXX II miniprofi en iögonfallande hög blandare som passar perfekt i en öppen köksmiljö. Blandaren är testad och godkänd utifrån de byggregler som finns och är energieffektiv, vilket innebär att den ger en lägre vatten- och energiförbrukning utan att ge avkall på komforten.

Om serien

INXX II är en elegant och tidlös serie i en palett av noga utvalda nyanser. Kombinationen av hög kvalitet, sober design och skön komfort gör den till den ultimata serien.

Art.nr: 272081.60CA

RSK: 8311280



Reservdelstlista

NR.	ART.NR	RSK	BESKRIVNING
1	409700.AE	8394069	Spak, komplett, krom
1	409700.12AE	8394070	Spak, komplett, mattsvart
1	409700.22AE	8394071	Spak, komplett, mattvit
1	409700.44AE	8394072	Spak, komplett, mattgrå
1	409700.60AE	8394073	Spak, komplett, polerad mässing PVD
1	409700.62AE	8394074	Spak, komplett, borstad mässing PVD

NR.	ART.NR	RSK	BESKRIVNING
1	409700.76AE	8394075	Spak, komplett, borstad nickel
2	409702.AE	8437059	Keramikinsats
3	S600057		Munstycke, krom
3	S600057.12		Munstycke, mattsvart
3	S600057.22		Munstycke, mattvit
3	S600057.44		Munstycke, mattgrå
3	S600057.60		Munstycke, polerad mässing PVD
3	S600057.62		Munstycke, borstad mässing PVD
3	S600057.76		Munstycke, borstad nickel
4	209565.AE		Spärrsegment
5	708843.AE	8295357	O-ring (15,54 x 2,62), 2 st
6	S600055		Fästdetaljer
7	409340.AE	8531598	Stabiliseringssats
8	409714.12AE		Pip, komplett, mattsvart
8	409714.22AE		Pip, komplett, mattvit
8	409714.44AE		Pip, komplett, mattgrå
9	S600231		Pipnippel, komplett