



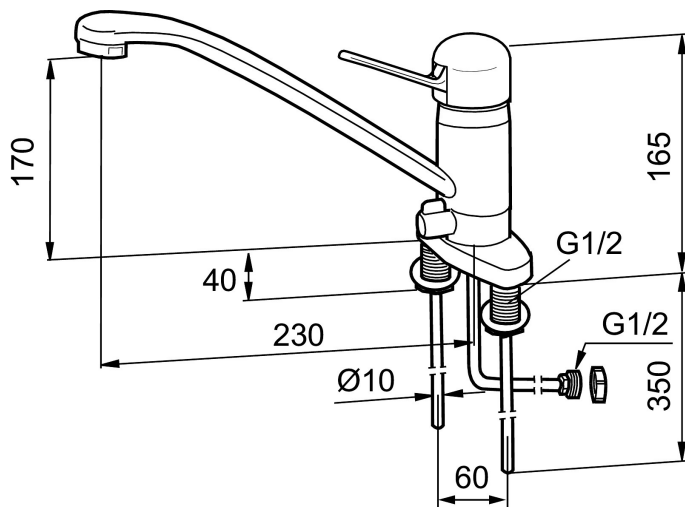
## Mora Temp 60 c/c

Art.nr: 300641 RSK: 8318611

Utförande: Krom, 020

- ESS (energisparsystem)
- Med diskmaskinsavstängning KV, omställbar till VV
- För golvmaskin
- Med svängbar pip 120°

### Unika egenskaper

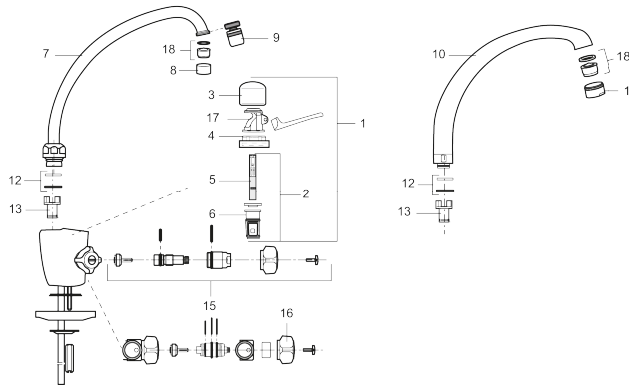
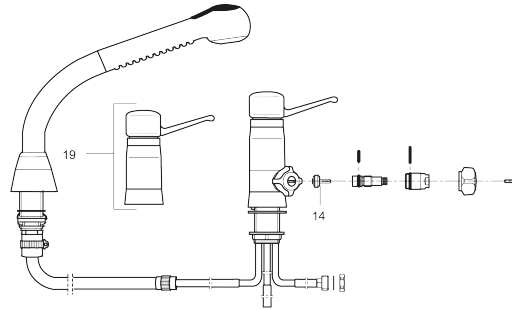


PRODUKTBESKRIVNING

Mora Temp 60 c/c

Art.nr: 300641

RSK: 8318611



Reservdelista

NR.	ART.NR	RSK	BESKRIVNING
1	851346.AE	8937584	Överdel 020 ESS m ventilhylsa, till Mora Temp kök
2	851358.AE	8937589	Ventilhylsa och kolv 020 (till köksblandare)
3	209443.AE	8346475	Huv Mora Temp ESS, krom
4	209421.AE	8346468	Spak Mora Temp
5	209254.AE	8345262	Kolv 020 ESS (till köksblandare)
6	209098.AE	8938115	Ventilhylsa
7	708027.AE	8326703	Svängpip f. Mora Temp High Standard, 120°
7	708026.AE	8326702	Svängpip för Mora Temp High Standard, 360°
8	131410.AE	8281509	Hylsa M22 inv.
9	409380.AE	8281496	Strålsamlare M22 inv., ledbar, 7–9 l/min vid 3 bar
10	708520.AE	8326713	Svängpip High Line 120°
10	708519.AE	8326711	Svängpip High Line 360°
11	131413.AE	8281511	Hylsa M24 utv., 13 mm
12	708111.AE	8938221	Packningssats till svängpip Mora Temp High Standard

NR.	ART.NR	RSK	BESKRIVNING
13	719166.AE		Spärrsegment 20°, till High Standard
14	600470.AE	8591305	Ventilkägla 10, 1 st
14	600470.AD	8591786	Ventilkägla 10, 100-pack
15	708060.AE	8347218	Överstycke till DM-avstängning med ratt
16	309174.AE	8295324	Vred till diskmaskinsavstängning
17	209201.AE	8295319	Spakfäste, komplett
18	131398.AE	8281493	Strålsamlarinsats, 9–11 l/min vid 3 bar
19	709523	8938150	Manöverdel