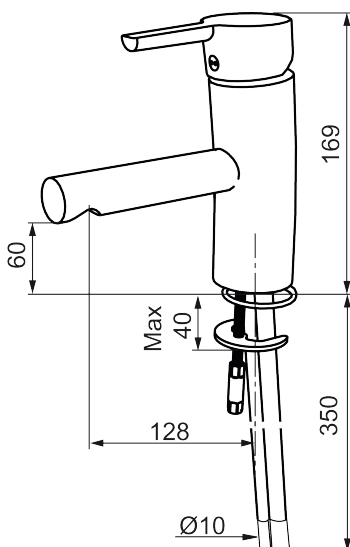
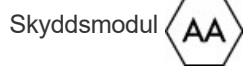




Unika egenskaper



MORA MMIX B5 MEDICARE tvättställsblandare

Tvättställsblandaren Mora MMIX B5 MEDICARE är tillverkad i en blyfri mässing och har en stilren design med runda släta forme. Blandaren har en förlängd pip för att man lättare skall komma åt vattenstrålen. Vilket ökar tillgängligheten för användaren och ger en bättre träffbild i tvättstället. Blandare har även våra kända energieffektiva lösningar samt funktioner som kallstart och mjukstängning.

Om serien

I ett nära samarbete med experter inom vårdsektorn har MEDICARE-serie vuxit fram. En produktserie som fokuserar på hygien, tillgänglighet samt hållbarhet och är till för att uppfylla vårdens specifika krav, samtidigt som produkterna ska underlätta vardagen för personer med nedsatt rörelse- eller orienteringsförmåga.

Art.nr: 733000.CL **RSK:** 8325248 **Flöde 3 bar:** 10,5 l/min
Utförande: Krom

- ESS (energisparsystem)
- Mjukstängning med keramisk tätning
- Omställbar flödesbegränsning och temperaturspär
- Strålsamlare utan luftinblandning, maxflöde 9–11 l/min vid 3 bars tryck
- Flexibla anslutningsrör i metallomspunnen Soft PEX® med skyddande plastöverdrag för ökad hygien och enklare rengöring
- Förlängd pip för att minska risken att strålbilden träffar tvättställets bottenventil, piputsprång 128 mm
- Godkänd av reumatikerförbundet
- Lead Free (blyfri)
- Hålmått Ø28-37 mm

PRODUKTBESKRIVNING

MORA MMIX B5 MEDICARE tvättställsblandare

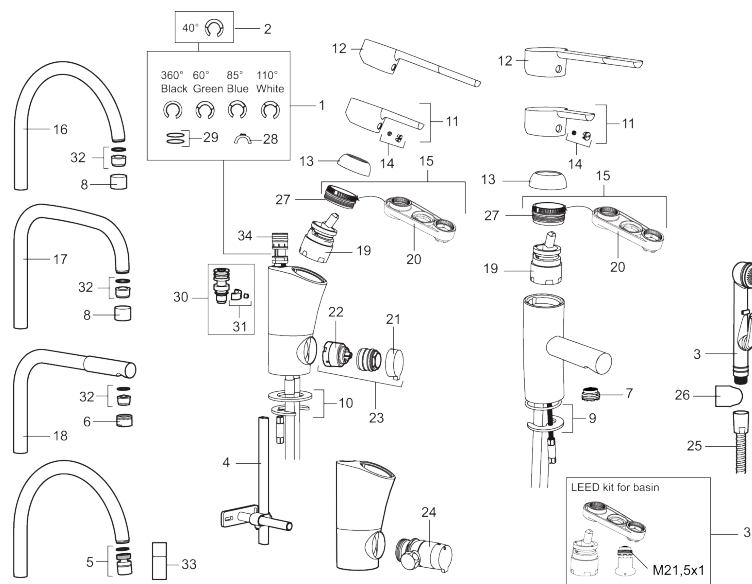
Tvättställsblandaren Mora MMIX B5 MEDICARE är tillverkad i en blyfri mässing och har en stilren design med runda släta forme. Blandaren har en förlängd pip för att man lättare skall komma åt vattenstrålen. Vilket ökar tillgängligheten för användaren och ger en bättre träffbild i tvättstället. Blandare har även våra kända energieffektiva lösningar samt funktioner som kallstart och mjukstängning.

Om serien

I ett nära samarbete med experter inom vårdsektorn har MEDICARE-serie vuxit fram. En produktserie som fokuserar på hygien, tillgänglighet samt hållbarhet och är till för att uppfylla vårdens specifika krav, samtidigt som produkterna ska underlätta vardagen för personer med nedsatt rörelse- eller orienteringsförmåga.

Art.nr: 733000.CL

RSK: 8325248



Reservdelstlista

NR.	ART.NR	RSK	BESKRIVNING
1	209524.AE	8346915	Spärrsegment
2	209543.AE	8346916	Spärrsegment 40°
3	S600206	8233049	Självstängande handdusch, krom
4	409340.AE	8531598	Stabiliseringssats
5	409380.AE	8281496	Strålsamlare M22 inv., ledbar, 7–9 l/min vid 3 bar
6	131415.AE	8281512	Hylsa M24 utv., 15 mm, krom
7	409382.AE	8242282	Strålsamlare M21,5 utv., 7–9 l/min vid 3 bar

NR.	ART.NR	RSK	BESKRIVNING
7	409385.AE	8242292	Strålsamlare M21,5 utv., 5 l/min vid 2-6 bar
7	S600228		Strålsamlare M21,5 utv., 3 l/min vid 2-6 bar
8	131410.AE	8281509	Hylsa M22 inv.
9	409387.AE	8346912	Fästdetaljer, tvätt
10	409388.AE	8346914	Fästdetaljer
11	409389.AE	8344867	Spak, komplett
12	409390.AE	8344874	Care-spak, komplett, krom/svart
13	409391.AE	8344865	Täckhylsa
14	409392.AE	8344866	Färgmarkering och fästskrub
15	409393.AE	8345179	Fästnippel för insats, inkl serviceverktyg
16	409395.AE	8326732	Utloppspip K5, komplett
17	409396.AE	8326733	Utloppspip K7, komplett
18	409397.AE	8326734	Utloppspip K6, komplett
19	409403.AE	8345132	Keramikinsats, inkl serviceverktyg
19	409405.AE	8345205	Keramikinsats, Turbo, inkl serviceverktyg
19	S600232		Insats, för tvättställsblandare (LEED)
20	891096.AE	8345921	Serviceverktyg
21	409400.AE	8345180	Vred till diskmaskinsavstängning
22	209504.AE	8346905	Diskmaskinsinsats inkl. verktyg
23	409104.AE	8322314	Diskmaskinsavstängning, inkl serviceverktyg
24	409399.AE	8347223	Ombyggnadskit för BDM
25	S600207	8236647	Högtrycksslang, 1,5 m, krom
26	130732.AE	8184186	Handduschhållare
27	439060.AE	8295361	Fästnippel för insats
28	309519.AE	8295318	Spärrklack, 2-pack, (svart/grå)
29	708843.AE	8295357	O-ring (15,54 x 2,62), 2 st
30	109016.AE	8295331	Pipnippel, komplett, för fast pip
31	139595.AE	8295313	Stoppskrub med spärrsegment
32	131394.AE	8242225	Strålsamlarinsats, 7–9 l/min vid 3 bar
32	131400.AE	8281495	Strålsamlarinsats, 11–15 l/min vid 3 bar
32	132408.AE	8281439	Strålsamlarinsats, 7,6 l/min vid 2–6 bar, kök
33	409343.AE	8281537	Strålsamlare M22 inv., ledbar, 7–9 l/min vid 3 bar
34	S600018	8394128	Pipnippel, komplett
35	131407.AE	8281482	LEED-kit till tvättställsblandare, 3 l/min vid 2-6 bar