



MORA safe clinic operationsblandare

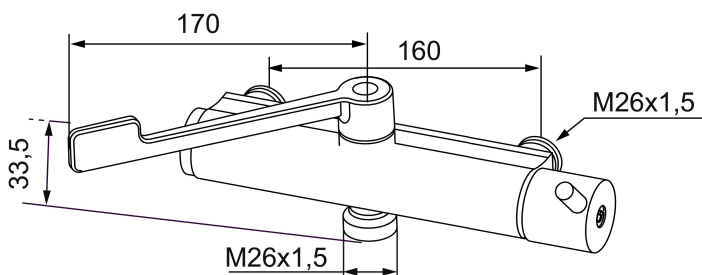
En ny serie blandare för sjukhus och kunder med krav på legionellagenomspolning. Legionella funktionen är enkelt tillgänglig utan demontering. Blandaren levereras med en temperaturstopring med en spärr på 38°C och ett absolut stopp på 45°C. Det innebär att det är enkelt att justera maxtemperaturen på blandaren genom att justera läget på stoppringen.

Art.nr: 702343.SA RSK: 8344060

Utförande: Krom

Unika egenskaper

- Kompenserar temperatur- och tryckvariationer
- Säkerhetsspärr 38°, med maxtemperatur 43°
- Utsprång med väggbrička 60 mm (Föravst. 100 mm)
- Med legionellagenomspolning
- Återströmningsskydd enligt EU-standard SS-EN 1717
- **OBS!** Pipar beställes separat, se 731004



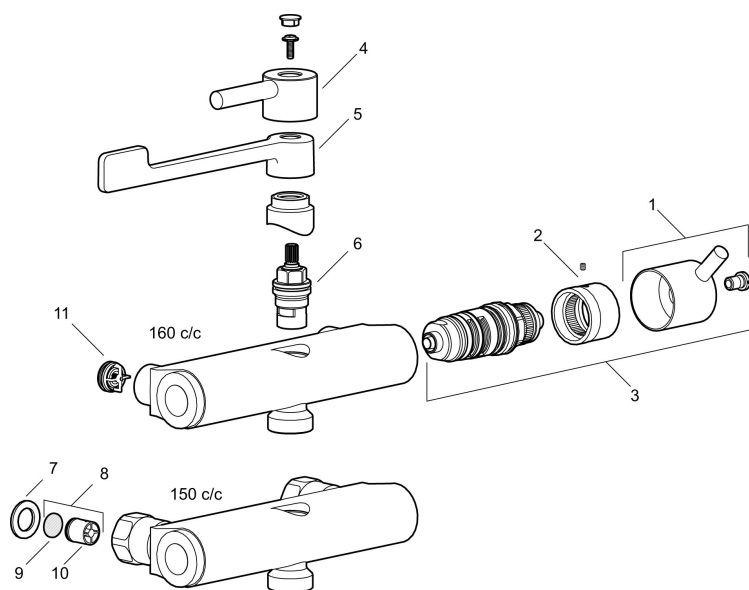
PRODUKTBESKRIVNING

MORA safe clinic operationsblandare

En ny serie blandare för sjukhus och kunder med krav på legionellagenomspolning. Legionella funktionen är enkelt tillgänglig utan demontering. Blandaren levereras med en temperaturstoppring med en spärr på 38°C och ett absolut stop på 45°C. Det innebär att det är enkelt att justera maxtemperaturen på blandaren genom att justera läget på stoppringen.

Art.nr: 702343.SA

RSK: 8344060



Reservdelslista

NR.	ART.NR	RSK	BESKRIVNING
1	409463.AE	8185714	Temperaturvred, komplett, krom
1	S600225		Temperaturvred max 38°, komplett, krom
2	409464.AE	8345215	Stop ring, Temperature
3	409465.AE	8185713	Kit (termostatinsats, ratt, stoppring)
4	409468.AE	8345213	Spak, L=58 mm
5	409469.AE	8345214	Spak, L=170 mm
6	409369.AE	8938270	Överstykke
7	709339.AE	8938274	Packning 24/15x2, 2-pack
8	708338.AE		Backventil (2 st), 150 c/c
9	708080.AE		Silhållare, 150 c/c
10	139465.AE	8186872	Patronbackventil, 150 c/c
11	129380.AE	8345651	Backventil (2 st), 160 c/c
12	719169.AE		Termostatinsats, för legionellagenomspolning